

3-5
Nr. 1-460-0

326 400 grimm

Volldrehpflug Mustang SL/V

(ab Masch.-Nr. 311 700) = 1.1.90 - 330 950 = 31.12.91
" 330 951 = 1.1.92 -

Wahlberg

Ersatzteilliste

Spare parts list

Liste de pièces de rechange

Lista dei pezzi di ricambio

Lista de repuestos

Onderdelenlijst

Reservdelslista

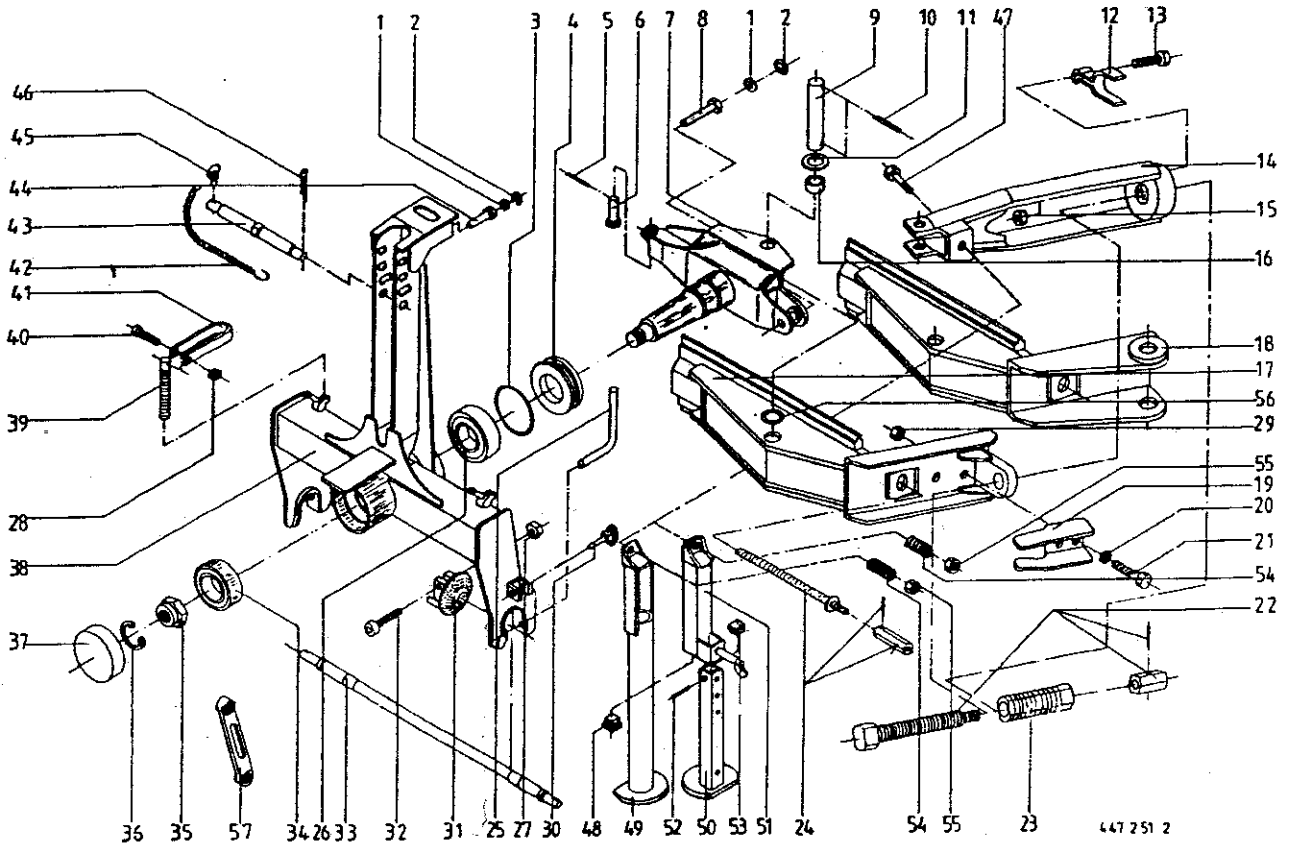


KRONE

I N H A L T S V E R Z E I C H N I S

Tafel

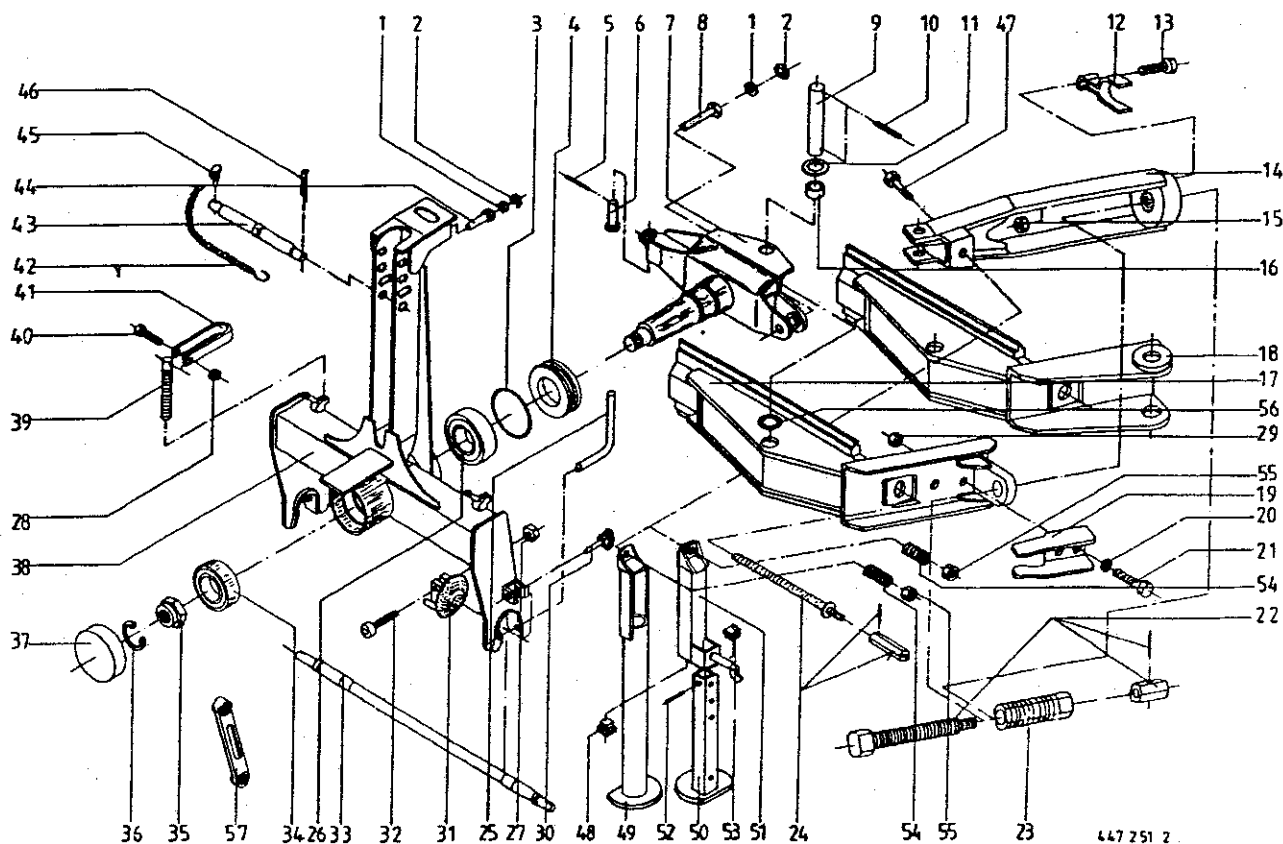
Dreipunktbock Mustang 100/120/140 SL/SLV	1
Dreipunktbock Mustang 160 SL/SLV	2
Hydraulische Drehung	3
Hydr.-Schwenkeinrichtung	4
Rahmen Mustang SL	5
Rahmen SLV	6
Rahmen SLV (Hollandausführung)	7
Hydr.-und mechan. Breitenverstellung	8
Pflugkörper KS 212-216,KT 414-416	10
Pflugkörper KG 101/121/161/181	11
Pflugkörper KG 122/161 Streifenriester	12
Pflugkörper KI 161 Streifenriester	13
Vorwerkzeuge	14
Scheibensech für SL Ausführung	15
Scheibensech und Untergrundlockerer SLV	16
Packerausleger SL/SLV	17
Packerausleger hydraulisch	18
Pendelstützrad SL-Ausführung (Stahlrad)	19
Pendelstützrad SL-Ausführung (Luft)	20
Pendelstützrad SLV-Ausführung	21
Aufsattelrad Mustang SL 120/140/160	22
Aufsattelrad Mustang SLV 120/140/160	23
Transportverriegelung Mustang 120/140/160	24



Produkt: (1)Mustang 100 (2)Mustang 120 (3)Mustang 140

Abb. | Bestell-Nr. | Bestell-Nr. | Bestell-Nr. | Bezeichnung
 | (1) | (2) | (3) |

1	910 845 0	910 845 0	910 845 0	Passscheibe 25 X 35 X 2,0
	910 842 0	910 842 0	910 842 0	Passscheibe 25 X 35 X 0,3
2	911 635 0	911 635 0	911 635 0	Sicherungsring I 35 X 1,5
3	937 584 0	937 584 0	937 594 0	O-Ring <i>x 937 594 0</i>
4	460 082 0	461 093 0	461 132 0	O-Ring Halter
5	912 643 0			Spannhülse 6 X 36
		912 644 1	912 644 1	Spannhülse 6 x 40
6	461 499 0	462 448 2	462 448 2	Bolzen mit kl.Kopf
7	460 709 0	462 342 0	462 343 0	Drehachse kpl.
8	460 582 0	461 615 0	460 582 0	Schaltbolzen <i>50x288</i>
9	460 706 0	461 714 3	462 560 1	Lagerbolzen <i>50x308</i>
10	912 718 0			Spannhülse 10 X 60
		912 853 0	912 853 0	Spannhülse 16 X 85
11		910 735 1	910 735 1	Stützscheibe S 50 X 62
12	460 459 1	462 514 1	462 514 1	Drehsicherung
13	901 412 0			6kt-Schraube M 6 X 50
		901 046 0	901 046 0	6kt-Schraube M 8 X 55
14	460 453 3	462 502 5	462 502 5	Stellgabel
15	908 704 1			Sicherungsmutter NM 6
		908 706 0	908 706 0	Sicherungsmutter NM 8
16	935 709 0			Einspannbuchse <i>EG 36/45/25</i>
		935 706 0	935 706 0	Einspannbuchse EG 50/60 X 28
17	460 714 0	462 221 2	462 251 1	Breitenverstellstück
18		463 454 0	463 455 0	Breitenverstellstück M 120/140 (Schwenkeinrichtung)
19	460 458 1	462 515 1	462 515 1	Drehsicherung
20	910 604 0	910 604 0	910 604 0	Scheibe 9 X 36 X 2,5
21	900 261 0	900 261 0	900 261 0	6kt-Schraube M 8 X 30
22	460 457 1	462 516 0	462 516 0	Spindel kpl.
23	460 455 3	462 527 2	462 527 2	Gewindabuchse
24	460 097 1	461 012 1	461 012 1	Verstellspindel kpl.
25	460 634 0	462 842 0	462 842 0	Bolzen
26	932 183 0			Kegelrollenlager 32016 X
		932 185 0		Kegelrollenlager 32018 X
			932 187 0	Kegelrollenlager 32020 X



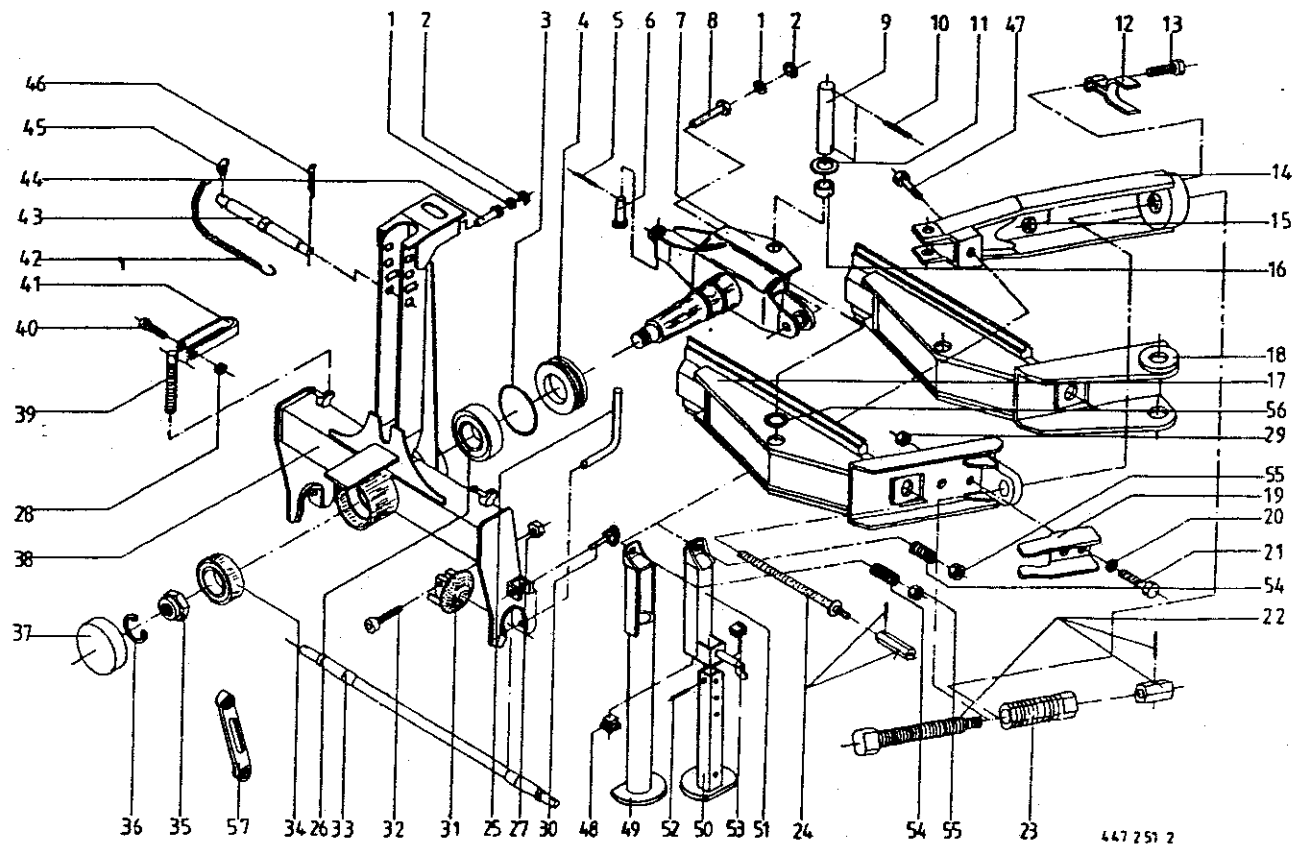
Produkt: (1)Mustang 100 (2)Mustang 120 (3)Mustang 140

Abb. | Bestell-Nr. | Bestell-Nr. | Bestell-Nr. | Bezeichnung
 | (1) | (2) | (3) |

27	908 716 1	908 716 1	908 716 1	Sicherungsmutter NM 16
28	908 706 0			Sicherungsmutter NM 8
		908 711 1	908 711 1	Sicherungsmutter NM 12
29	908 706 0	908 706 0	908 706 0	Sicherungsmutter NM 8
30	917 011 0	917 011 0	917 011 0	Klappstecker 10 X 45
31	460 559 2	462 805 2	462 805 2	Klemmbuegel
32	903 218 0			Zylinderschraube M-16 X 80
		903 220 0	903 220 0	Zylinderschraube M 16 X 100
33	460 461 2			Zugwelle Kat. I Rd. 42 X 803
	460 460 3			Zugwelle Kat. II Rd. 42 X 965
		462 803 0	462 803 0	Zugwelle Kat. II Rd. 50 x 965
		462 829 0	462 829 0	Zugwelle Kat. III Rd. 55 X 1113
		462 830 0	462 830 0	Zugwelle Kat. III Rd. 55 X 973
34	932 177 0			Kegelrollenlager 32010 X
		932 140 0	932 140 0	Kegelrollenlager 30311 A
35	461 591 0	461 591 0	461 591 0	Kronenmutter M 48 X 1,5
36	461 525 0	461 525 0	461 525 0	Sicherungerring
37	924 909 0	925 028 0	925 028 0	Rohrschutzkappe "Krone"
38	460 573 3	462 806 3	462 826 3	Dreipunktbock
39	460 530 2	460 154 3	460 154 3	Spindel
40	901 421 1			6kt-Schraube M 8 X 40
		900 302 0	900 302 0	6kt-Schraube M 12 X 50
41	460 521 0	462 809 0	462 809 0	Griff
42	922 650 0	922 650 0	922 650 0	Knotenkette
43	460 477 2	462 804 1	462 804 1	Oberlenkerbolzen
44	461 600 0	461 600 0	461 600 0	Bolzen
45	917 004 1			Klappstecker 5 X 32
		917 006 0	917 006 0	Klappstecker 6 X 42
46	912 287 1	912 287 1	912 287 1	Splint 5 X 32
47	901 204 0	901 204 0	901 204 0	6kt-Schraube M 20 X 75
48		463 427 0	463 427 0	Vierkant-Stopfen
49	460 698 0			Stuetzfuss AH 750
	460 703 0			Stuetzfuss AH 680
50		463 435 0	463 435 0	Stuetzfuss-Unterteil
51		463 434 0	463 434 0	Stuetzfuss-Oberteil

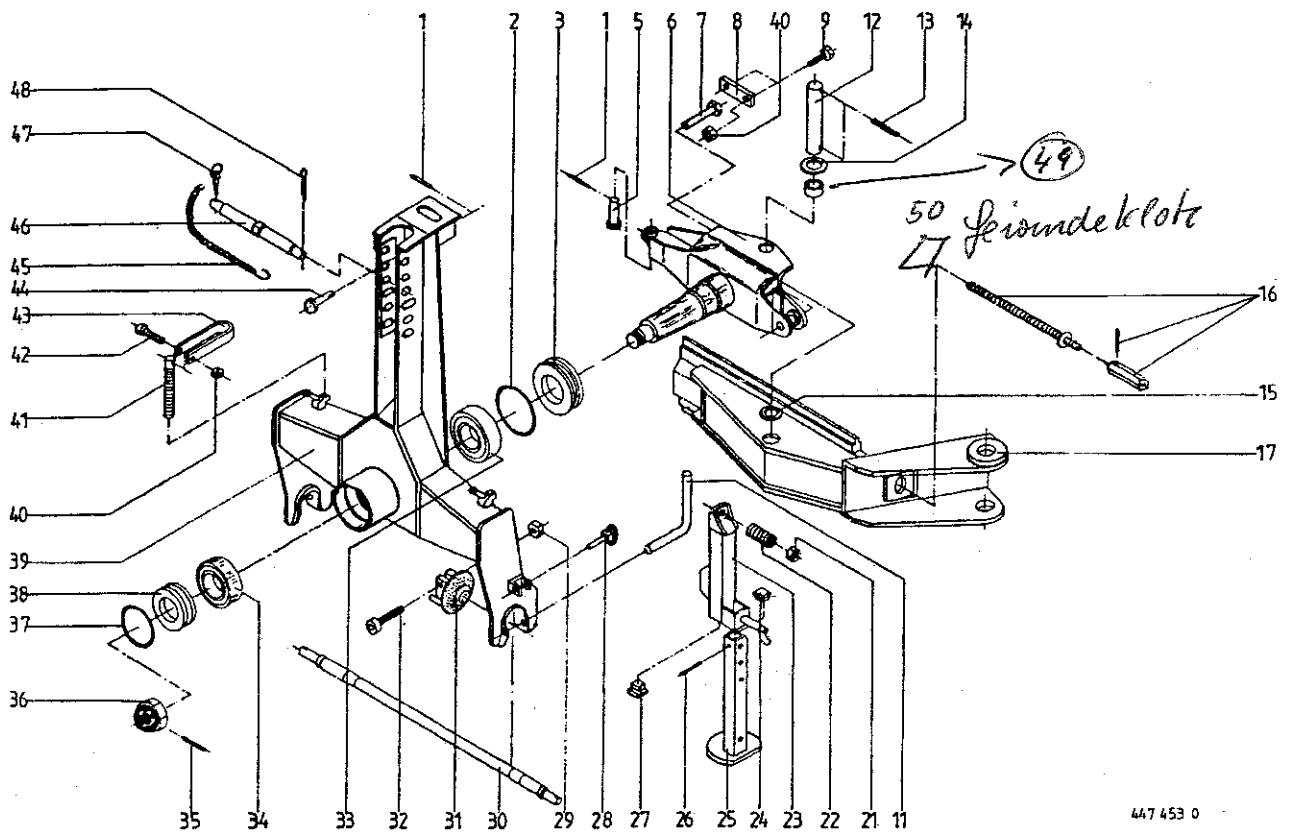
Länge kat III
 Länge kat II

→ 140 e
 → 102 e



Produkt: (1)Mustang 100 (2)Mustang 120 (3)Mustang 140

Abb.	Bestell-Nr. (1)	Bestell-Nr. (2)	Bestell-Nr. (3)	Bezeichnung
52		912 647 1	912 647 1	Spannhülse 6 X 55
53		463 431 0	463 431 0	Vierkant-Stopfen
54	460 268 0	460 268 0	460 268 0	Druckfeder
55	908 721 0	908 721 0	908 721 0	Sicherungsmutter NM 20
56	935 319 0	935 311 0	935 311 0	Lagerscheibe
57	461 378 0	461 378 0	461 378 0	Ringschlüssel 24-30



447 453 0

Produkt: (1)Mustang 160

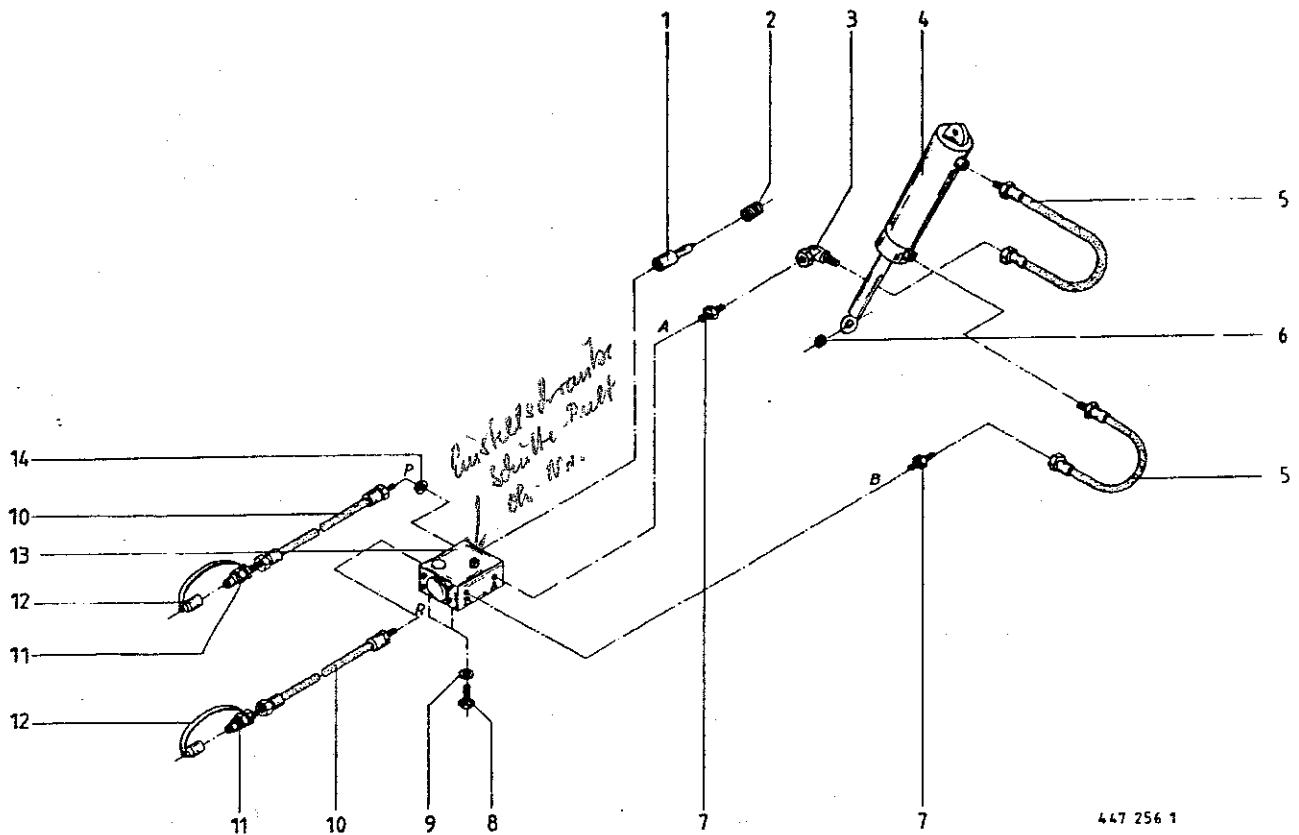
Abb. | Bestell-Nr. | Bezeichnung

Abb. | Bestell-Nr. | Bezeichnung

1	912 644 1	Spannhülse 6 X 40
2	937 590 0	O-Ring OR 144,5 X 3
3	461 216 0	O-Ring-Halter
5	462 448 1	Bolzen
6	462 710 0	Drehachse
7	461 259 1	Bolzen
8	461 175 0	Lasche
9	900 257 0	6kt-Schraube M 8 X 20
11	462 842 0	Bolzen
12	462 748 0	Lagerbolzen 55x370
13	912 853 0	Spannhülse 16 X 85
14	910 703-0	Stützscheibe S 55 X 68 x 3
15	935 312 0	Lagerscheibe
16	461 337 0	Verstellspindel Kpl.
17	462 744 0	Breitenverstellstück
21	908 721 0	Sicherungsmutter NM 20
22	460 268 0	Druckfeder
23	463 434 0	Stuetzfuss-Oberteil
24	463 431 0	Vierkant-Stopfen
25	463 435 0	Stuetzfuss-Unterteil
26	912 647 1	Spannhülse 6 X 55
27	463 427 0	Vierkant-Stopfen
28	917 011 0	Klappstecker 10 X 45
29	908 716 1	Sicherungsmutter NM 16
30	463 372 0	Zugwelle Kat.III Rd.60 x 1113
	463 373 0	Zugwelle Kat.III A.II Rd.60x973
31	463 374 0	Klemmbügel
32	903 220 0	Zylinderschraube M 16 X 100
33	932 186 0	Kegelrollenlager 32024
34	932 184 0	Kegelrollenlager 33116
35	912 724 0	Spannhülse 10 X 90
36	908 871 0	Kronenmutter M 64 X 2
37	937 584 0	O-Ring OR 114,5 X 3
38	461 217 0	O-Ring-Halter
39	462 069 3	Dreipunktbock

40	908 706 0	Sicherungsmutter NM 8
41	460 154 3	Spindel
42	900 302 0	6kt-Schraube M 12 X 50
43	462 809 0	Griff
44	461 309 1	Bolzen
45	922 650 0	Knotenkette
46	462 804 1	Oberlenkerbolzen
47	917 006 0	Klappstecker
48	912 287 1	Splint 5 X 32

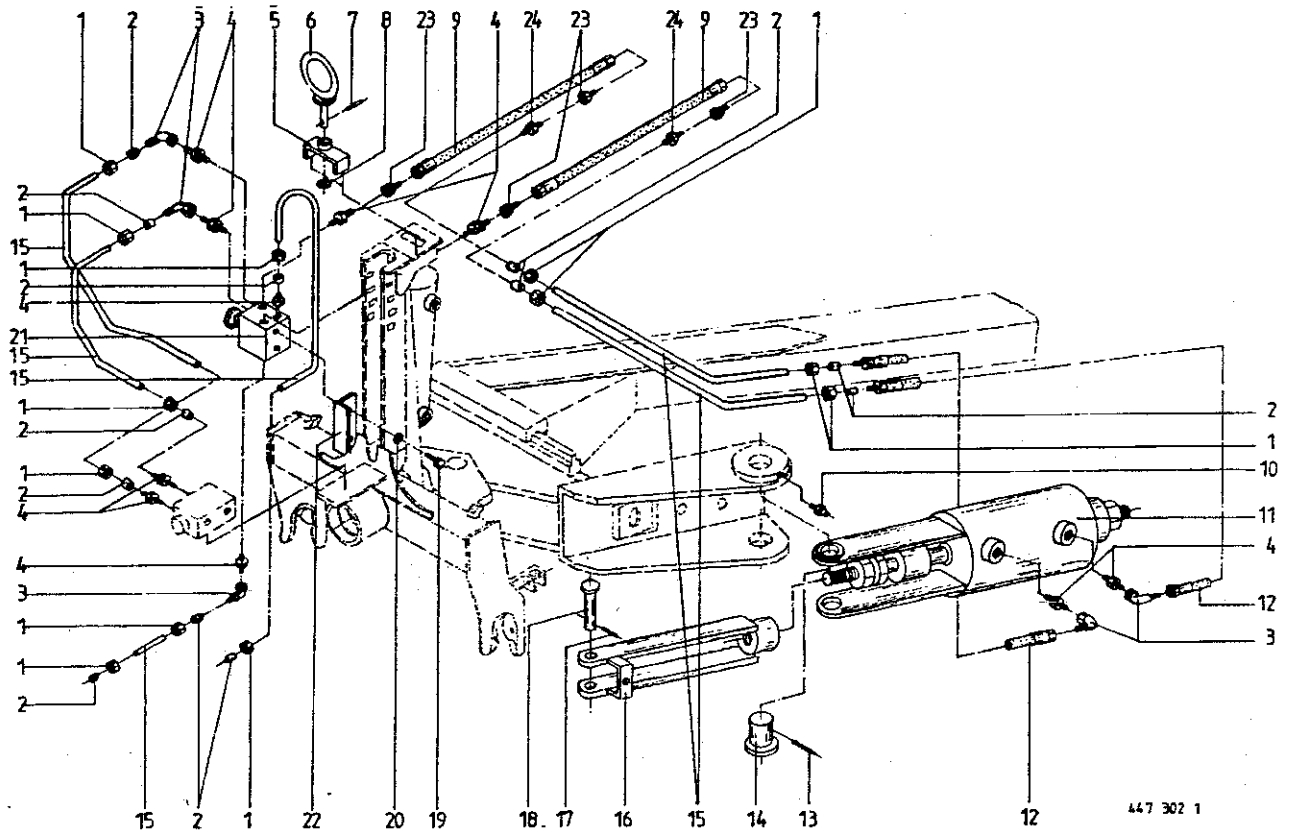
49 935 7050 Bänder 55/65x50
 50 461 1740 Gewindeklote 30x
 461 0080 " 24x



447 256 1

Produkt: (1)Mustang 100 (2)Mustang 120 (3)Mustang 140 (4)Mustang 160

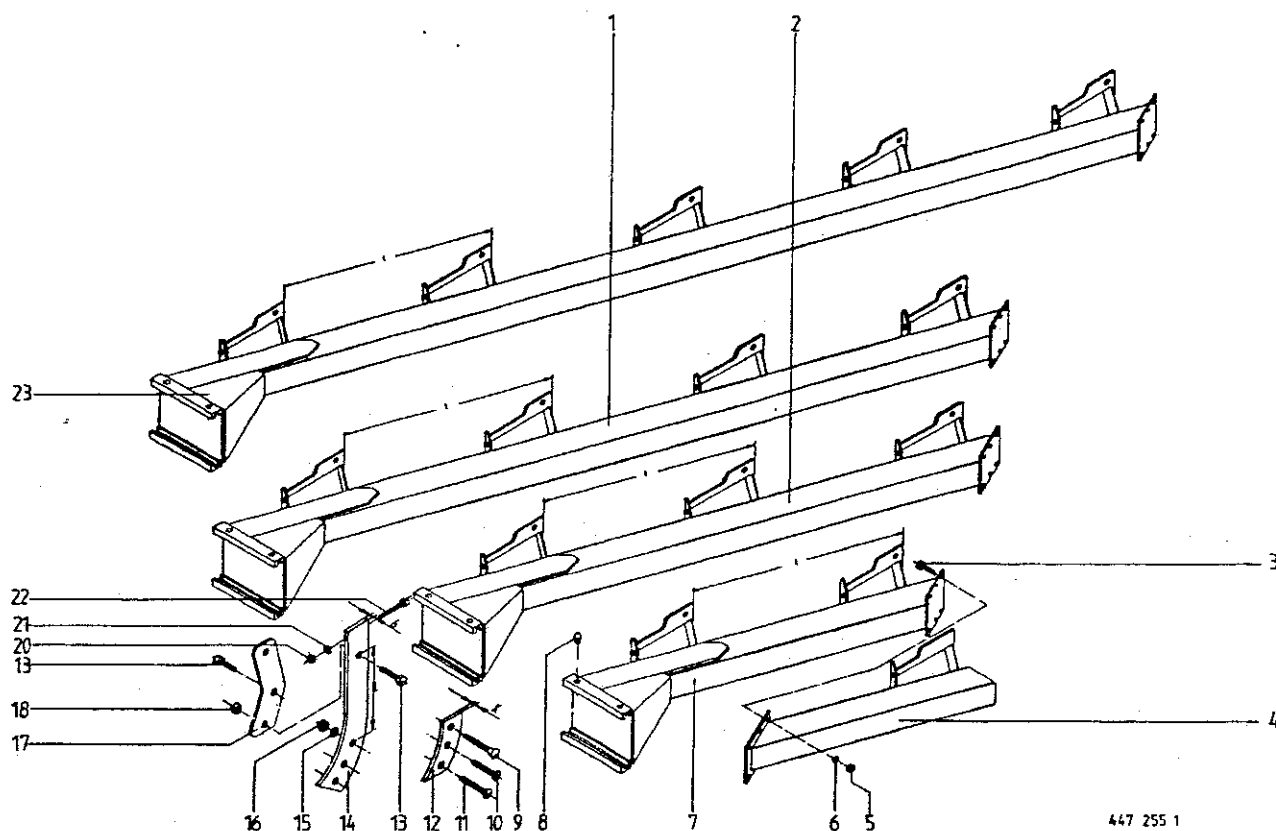
Abb.	Bestell-Nr. (1)	Bestell-Nr. (2)	Bestell-Nr. (3)	Bestell-Nr. (4)	Bezeichnung
1	462 901 0	462 901 0	462 901 0	460 196 0	Schaltbolzen
2	461 381 0	461 381 0	461 381 0	461 381 0	Druckfeder
3	921 067 1	921 067 1	921 067 1	921 067 1	Stutzen I 12
4	921 326 1	921 326 1			Hydro-Zylinder, Außen Rd. 60
	921 448 0	921 448 0			Hydro-Zylinder, Außen Rd. 60
		921 339 1			Dichtungssatz
			921 339 1		Hydro-Zylinder, Außen Rd. 85
		921 449 0	921 449 0		Hydro-Zylinder, Außen Rd. 85
				921 343 0	Dichtungssatz
				921 447 0	Hydro-Zylinder, Außen Rd. 95
5	921 001 0	921 001 0	921 001 0	921 001 0	Dichtungssatz
6	934 770 0	934 770 0	934 770 0		Hochdruckschlauchleitung 600 lang
7	921 093 1	921 093 1	921 093 1	921 093 1	Radial-Gelenklager GE 25 FO
8	900 254 0	900 254 0	900 254 0	900 254 0	Radial-Gelenklager GE 30 FO
9	910 413 0	910 413 0	910 413 0	910 413 0	Einschraubstutzen M 18 X 1,5
10	921 002 0	921 002 0	921 002 0	921 002 0	6kt-Schraube M 8 X 16
11	921 145 0	921 145 0	921 145 0	921 145 0	Scheibe 8,4 X 17 X 1,6
12	921 171 0	921 171 0	921 171 0	921 171 0	Hochdruckschlauch 1200 lang
13	921 098 0	921 098 0	921 098 0	921 098 0	Kupplungsstecker
	921 139 0	921 139 0	921 139 0	921 139 0	Staubmuffe
14	463 453 0				4/2 Wege-Steuergerät
					Dichtungssatz
					Einschraubdrossel 1mm, M 18x1.5



Produkt: (1)Mustang 120 (2)Mustang 140 (3)Mustang 160

Abb. | Bestell-Nr. | Bestell-Nr. | Bestell-Nr. | Bezeichnung

	(1)	(2)	(3)	
1	921 042 0	921 042 0	921 042 0	Überwurfmutter AL 12
2	921 046 1	921 046 1	921 046 1	2-Schneidenring L 12
3	921 067 1	921 067 1	921 067 1	Winkelstutzen L 12
4	920 901 0	920 901 0	920 901 0	Einschraubstutzen L 12
5	463 476 0	463 476 0	463 476 0	U-Bügel
6	463 477 0	463 477 0	463 477 0	Schlauchführung
7	912 582 0	912 582 0	912 582 0	Spannhülse 4 X 26
8	910 511 0	910 511 0	910 511 0	Scheibe 18 X 30 X 3
9	920 986 0	920 986 0	920 986 0	Hochdruckschlauch 2000 lang
10	919 003 0	919 003 0	919 003 0	Kegel-Schweißnippel H1/S M8 X 1
11	462 831 2	462 831 2	462 831 2	Hydraulikzylinder/Schwenkeinrichtg.
	921 434 0	921 434 0	921 434 0	Dichtungssatz
12	921 001 0	921 001 0	921 001 0	Hochdruckschlauch 600 lang
13	912 678 0	912 678 0	912 678 0	Spannhülse 8 X 60
14	463 204 1	463 204 1	463 204 1	Bolzen
15				Hydr.-Rohr 12x1,5
16	463 195 1	463 195 1	463 195 1	Stellgabel
17	912 644 1	912 644 1	912 644 1	Spannhülse 6 X 40
18	462 448 2	462 448 2	462 448 2	Bolzen
19	900 254 0	900 254 0	900 254 0	6kt-Schraube M 8 X 16
20	910 010 0	910 010 0	910 010 0	Federring B 8
21	921 216 0	921 216 0	921 216 0	Schaltventil-Schwenkeinrichtung
22	463 368 0	463 368 0	463 457 0	Bock f. Schwenkventil
23	921 083 1	921 083 1	921 083 1	Reduzier-Verschraubung KOR 12/ 6-P1
24	921 054 1	921 054 1	921 054 1	Verbindungsstutzen L12

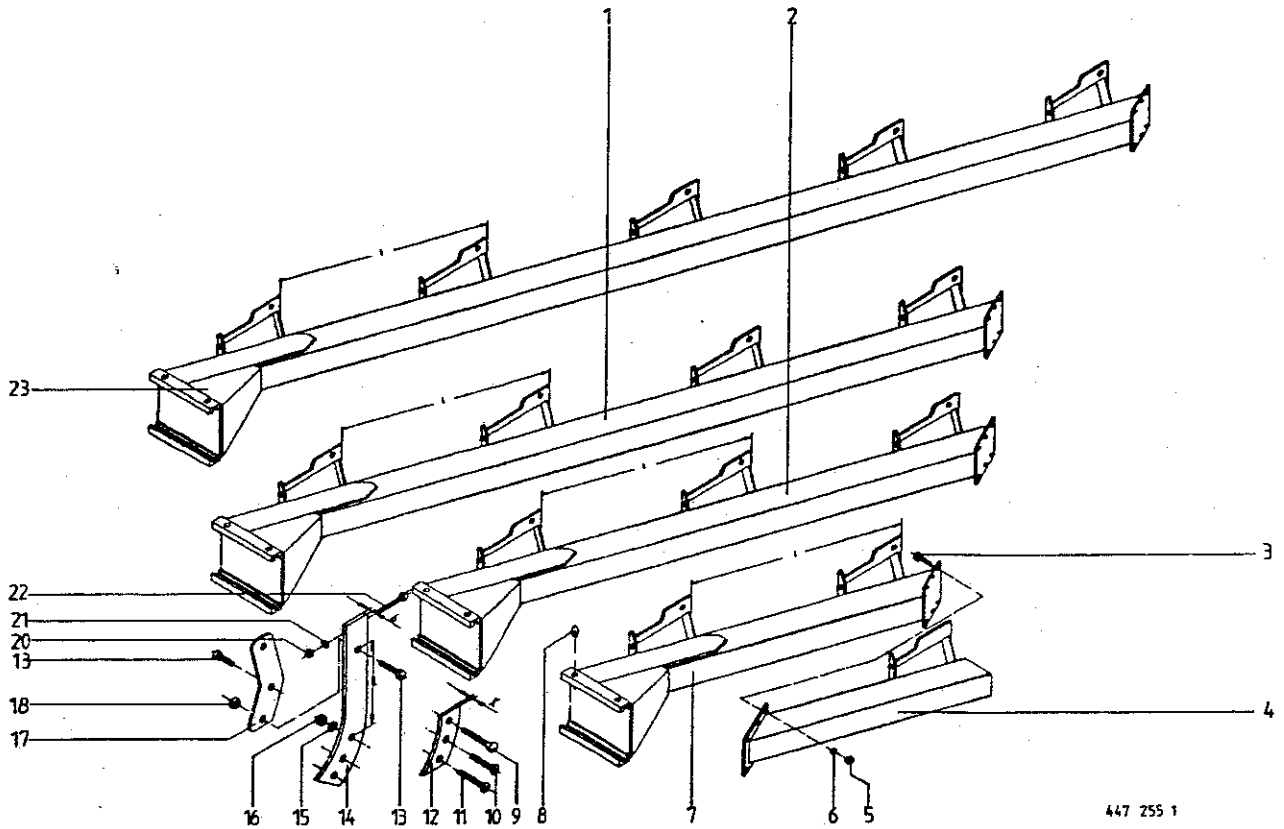


447 255 1

Produkt: (1)Mustang 100 (2)Mustang 120 (3)Mustang 140 (4)Mustang 160

Abb. | Bestell-Nr. | Bestell-Nr. | Bestell-Nr. | Bestell-Nr. | Bezeichnung
 | (1) | (2) | (3) | (4) |

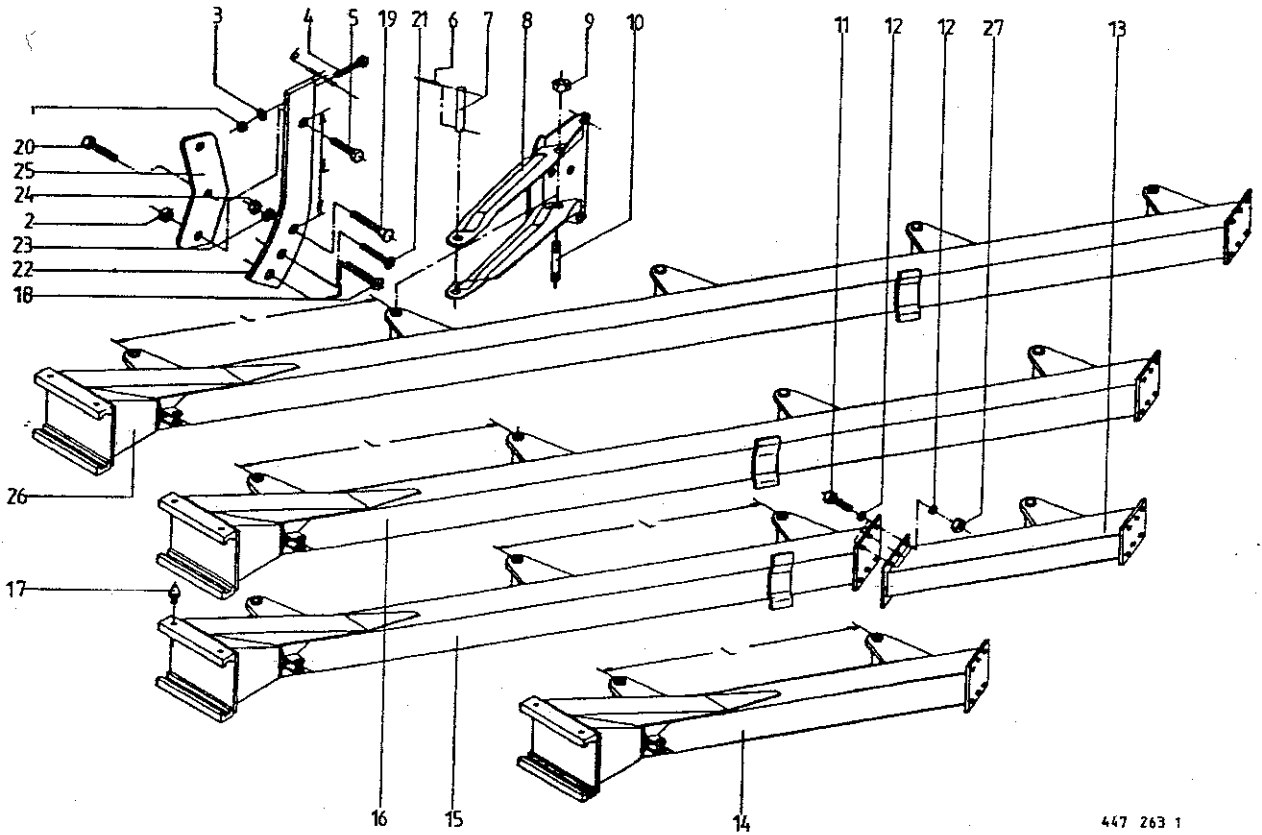
1		462 884 1			Grundholm L=86 cm 30er Grindel
		462 892 1			Grundholm L=86 cm 40er Grindel
		462 875 1			Grundholm L=96 cm 30er Grindel
		462 897 1	463 089 0	463 326 0	Grundholm L=96 cm 40er Grindel
2	460 617 1				Grundholm L=86 cm
	460 720 0				Grundholm L=96 cm
		462 882 1			Grundholm L=86 cm 30er Grindel
		462 893 1			Grundholm L=86 cm 40er Grindel
		462 873 1			Grundholm L=96 cm 30er Grindel
		462 898 1	463 088 0		Grundholm L=96 cm 40er Grindel
3	902 914 0	902 914 0			6kt-Schraube M 16 X 50
			902 924 0	902 924 0	6kt-Schraube M 20 X 50
4	460 619 0				Verlaengerungsholm L=86 cm
	460 721 0				Verlaengerungsholm L=96 cm
		462 883 0			Verlaengerungsholm L=86 cm 30er Gr.
		462 891 0			Verlaengerungsholm L=86 cm 40er Gr.
		462 874 0			Verlaengerungsholm L=96 cm 30er Gr.
		462 896 0			Verlaengerungsholm L=96 cm 40er Gr.
			463 087 0	463 087 0	Verlaengerungsholm L=96 cm
5	908 020 0	908 020 0			6kt-Mutter M 16
			908 025 0	908 025 0	6kt-Mutter M 20
6	910 214 0	910 214 0			Federring C 16,5
			910 216 0	910 216 0	Federring C 20,5
7	460 611 1				Grundholm L=86 cm
	460 719 0				Grundholm L=96 cm
		462 881 1			Grundholm L=86 cm 30er Grindel
		462 894 1			Grundholm L=86 cm 40er Grindel
		462 863 1			Grundholm L=96 cm 30er Grindel
		462 899 1			Grundholm L=96 cm 40er Grindel
8	919 003 0	919 003 0	919 003 0	919 003 0	Kegel-Schmiernippel H1/S M8 X 1
9					siehe Tafel 9
10					siehe Tafel 9
11					siehe Tafel 9
12	460 483 2	460 483 2	460 483 2	460 483 2	Keil X=8,5 cm (-2,5 cm Arbeitsabr.)
	460 412 2	460 412 2	460 412 2	460 412 2	Keil X=3,0 cm (+2,5 cm Arbeitsabr.)



447 255 1

Produkt: (1)Mustang 100 (2)Mustang 120 (3)Mustang 140 (4)Mustang 160

Abb.	Bestell-Nr. (1)	Bestell-Nr. (2)	Bestell-Nr. (3)	Bestell-Nr. (4)	Bezeichnung
13	901 674 0	901 676 0			6kt-Schraube M 20 X 80
		901 678 0	901 678 0	901 678 0	6kt-Schraube M 20 X 85
					6kt Schraube M 20 X 95
14	460 629 1				Grindel L=340 mm;b=25 mm
	460 630 1				Grindel L=410 mm;b=25 mm
		462 877 1			Grindel L=390 mm;b=30 mm
		462 885 1	462 885 1	462 885 1	Grindel L=443 mm;b=40 mm
			463 035 1	463 035 1	Grindel L=390 mm;b=40 mm
15	910 016 0	910 016 0	910 016 0	910 016 0	Federring B 20
16	908 025 0	908 025 0	908 025 0	908 025 0	6kt-Mutter M 20
17	460 594 0	462 847 0	462 847 0	462 847 0	Deckplatte
18	908 721 0	908 721 0	908 721 0	908 721 0	Sicherungsmutter NM 20
20	908 011 0	908 011 0	908 011 0	908 011 0	6kt-Mutter M 16
21	910 014 0	910 014 0	910 014 0	910 014 0	Federring B 16
22		901 142 1	901 142 1	901 142 1	6kt-Schraube M 16 X 110(40er Gr.)
	901 126 0	901 126 0			6kt-Schraube M 16 X 110(30er Gr.)
23				463 327 0	Grundholm L=96 cm 40er Grindel

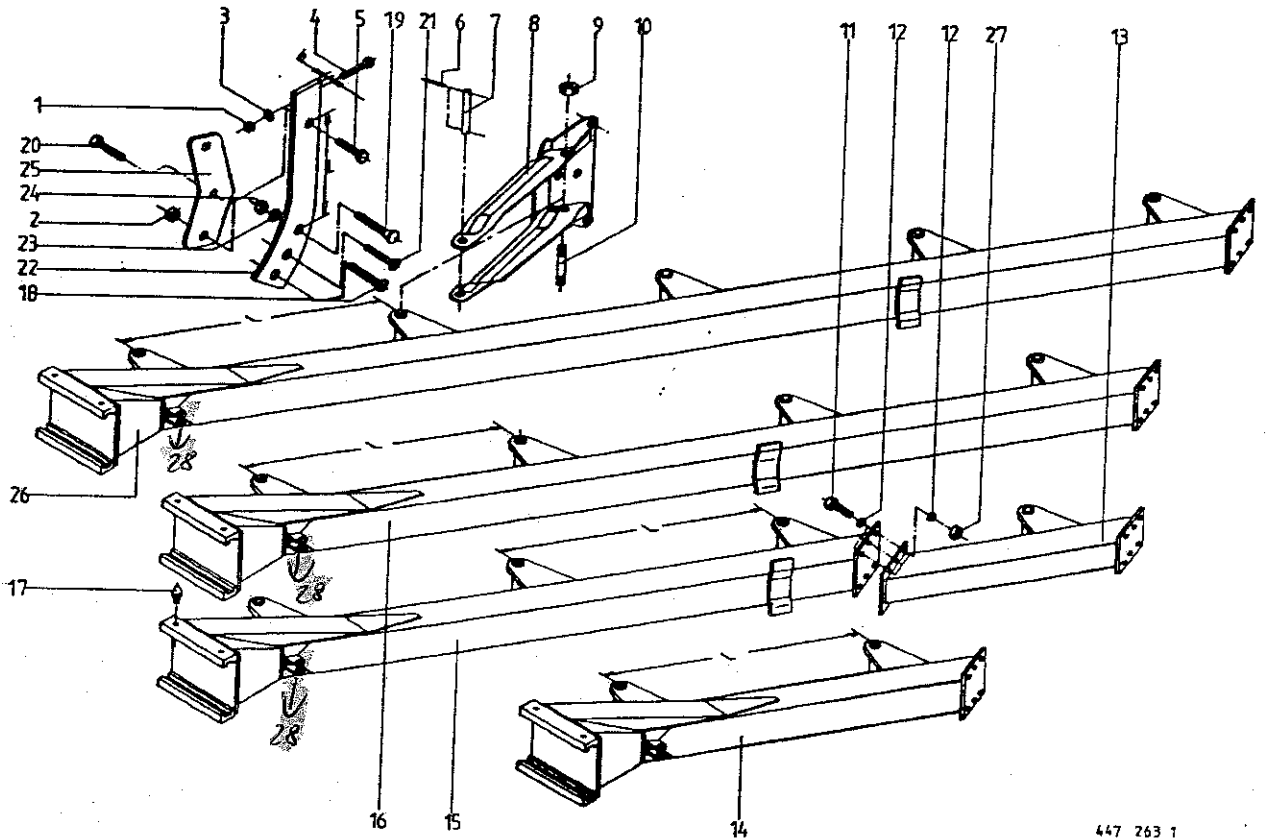


447 263 1

Produkt: (1)Mustang 120 (2)Mustang 140 (3)Mustang 160

Abb. | Bestell-Nr. | Bestell-Nr. | Bestell-Nr. | Bezeichnung
 | (1) | (2) | (3) |

1	908 011 0	908 011 0	908 011 0	6kt-Mutter M 16
2	908 721 0	908 721 0	908 721 0	Sicherungsmutter NM 20
3	910 014 0	910 014 0	910 014 0	Federring B 16
4	901 142 1	901 142 1	901 142 1	6kt-Schraube M 16 X 110 (40er Gr.)
5	901 678 0	901 678 0	901 678 0	6kt Schraube M 20 X 95
6	912 643 0	912 643 0	912 643 0	Spannhülse 6 X 36
7	463 010 2	463 010 2	463 010 2	Bolzen Rd.25 X 226
	463 011 2	463 011 2	463 011 2	Bolzen Rd.25 X 256
8	462 992 0	462 992 0	462 992 0	Grindelkasten 40er Grindel
9	908 730 0	908 730 0	908 730 0	Sicherungsmutter NM 30
10	462 639 1	462 639 1	462 639 1	Bolzen Rd. 25 X 270 ³⁵⁰
11	902 914 0			6kt-Schraube M 16 X 50
		902 924 0	902 924 0	6kt-Schraube M 20 X 50
12	910 214 0			Federring C 16,5
		910 216 0	910 216 0	Federring C 20,5
13	462 257 2	462 204 2	462 204 2	Verlaengerungsholm (L=86 cm)
	462 230 2	462 205 2	462 205 2	Verlaengerungsholm (L=96 cm)
		463 052 1		Verlaengerungsholm (L=105 cm)
14	462 593 3			Grundholm (L=86 cm)
	462 305 3			Grundholm (L=96 cm)
		463 442 0		Grundholm (L=105 cm)
15	462 302 4	462 222 4		Grundholm (L=86 cm)
	462 331 4	462 226 4		Grundholm (L=96 cm)
		463 048 2		Grundholm (L=105 cm)
16	462 303 4	462 224 5	462 785 0	Grundholm (L=86 cm)
			463 336 0	Grundholm (L=86 cm)
				(nur für 5-Schar geflanscht)
	462 304 4	462 225 4	462 754 0	Grundholm (L=96 cm)
			463 324 0	Grundholm (L=96 cm)
				(nur für 5-Schar geflanscht)
17	919 003 0	919 003 0	919 003 0	Kegel-Schmiernippel H1/S M8 X 1
18				siehe Tafel 9
19				siehe Tafel 9
20	901 676 0			6kt-Schraube M 20 X 85
	901 678 0	901 678 0	901 678 0	6kt Schraube M 20 X 95



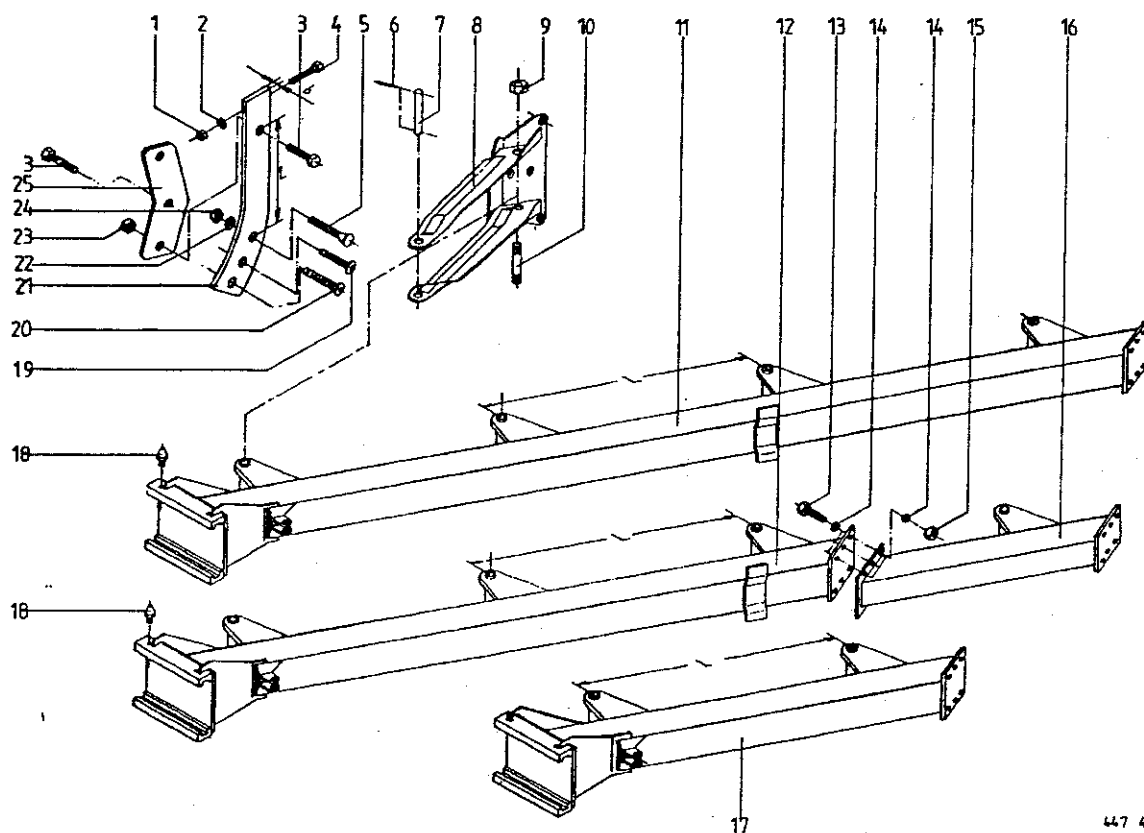
447 263 1

Produkt: (1)Mustang 120 (2)Mustang 140 (3)Mustang 160

Abb. | Bestell-Nr. | Bestell-Nr. | Bestell-Nr. | Bezeichnung
 | (1) | (2) | (3) |

21				siehe Tafel 9
22	462 877 1			Grindel (L=390 mm;b=30 mm)
	462 885 1	462 885 1	462 885 1	Grindel (L=443 mm;b=40 mm)
		463 035 1	463 035 1	Grindel (L=390 mm;b=40 mm)
23	910 016 0	910 016 0	910 016 0	Federring B 20
24	908 025 0	908 025 0	908 025 0	6kt-Mutter M 20
25	462 847 0	462 847 0	462 847 0	Deckplatte
26			462 787 0	Grundholm (L=86 cm)
			462 755 0	Grundholm (L=96 cm)
27	908 020 0			6kt-Mutter M 16
		908 025 0	908 025 0	6kt-Mutter M 20

28 461 7740 461 7740 461 7740 Gewinde bloß f Spindel Breitenstellstuf

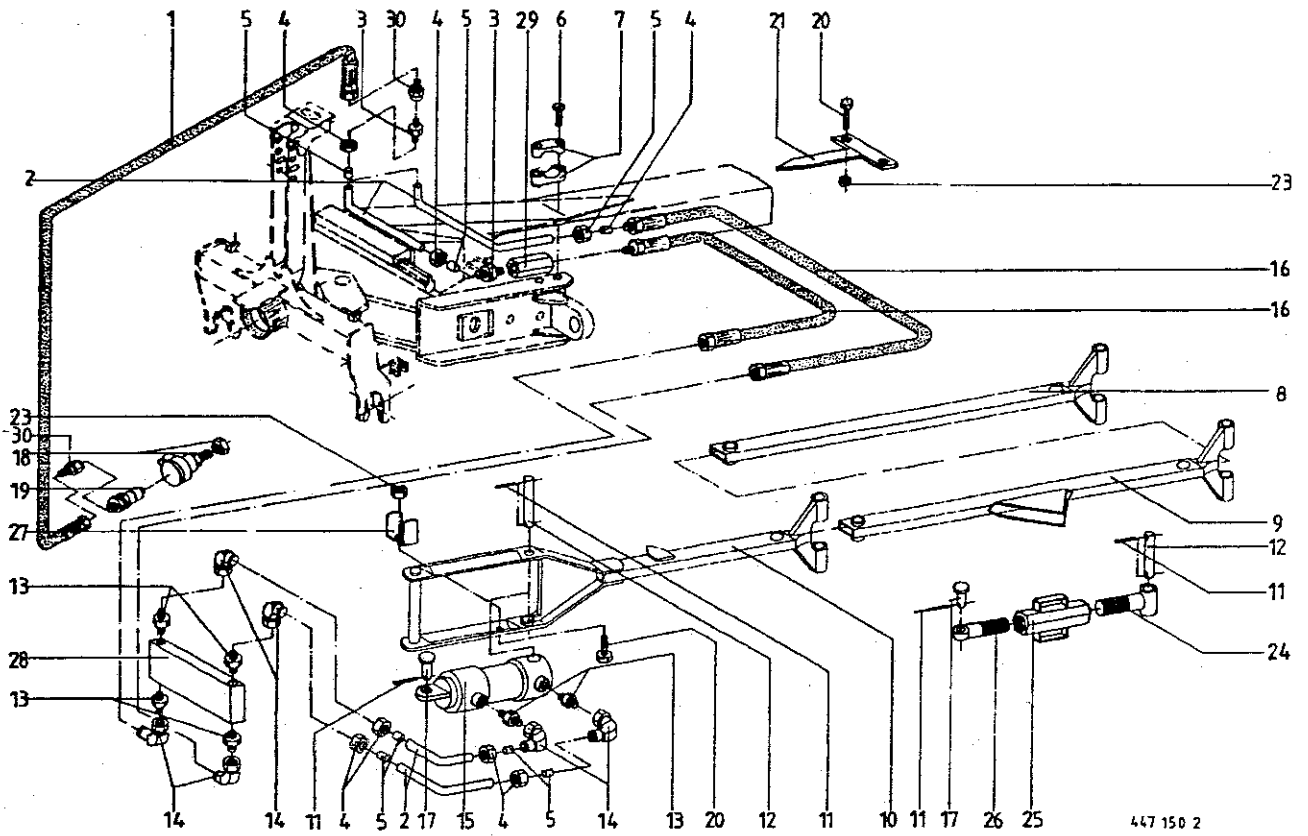


447 455 0

Produkt: (1)Mustang 120 (2)Mustang 140

Abb. | Bestell-Nr. | Bestell-Nr. | Bezeichnung
 | (1) | (2) |

1	908 011 0	908 011 0	6kt-Mutter M 16
2	910 014 0	910 014 0	Federring B 16
3	901 678 0	901 678 0	6kt Schraube M 20 X 95
4	901 142 1	901 142 1	6kt-Schraube M 16 X 110
5			siehe Tafel 9
6	912 643 0	912 643 0	Spannhülse 6 X 36
7	463 010 2	463 010 2	Bolzen Rd.25 X 226
	463 011 2	463 011 2	Bolzen Rd.25 X 256
8	462 992 0	462 992 0	Grindelkasten
9	908 730 0	908 730 0	Sicherungsmutter NM 30
10	462 639 1	462 639 1	Bolzen
11		463 396 1	Grundholm L=96 cm
12	463 139 0	463 386 1	Grundholm L=96 cm
13	902 914 0		6kt-Schraube M 16 X 50
		902 924 0	6kt-Schraube M 20 X 50
14	910 214 0		Federring C 16,5
		910 216 0	Federring C 20,5
15	908 020 0		6kt-Mutter M 16
		908 025 0	6kt-Mutter M 20
16	462 230 2	462 205 2	Verlaengerungsholz L=96 cm
17	463 132 0		Grundholm L=96 cm
18	919 003 0	919 003 0	Kegel-Schmiernippel H1/S M8 X 1
19			siehe Tafel 9
20			siehe Tafel 9
21	462 885 1	462 885 1	Grindel L=443 mm;b=40 mm
	463 035 1	463 035 1	Grindel L=390 mm;b=40 mm
22	910 016 0	910 016 0	Federring B 20
23	908 721 0	908 721 0	Sicherungsmutter NM 20
24	908 025 0	908 025 0	6kt-Mutter M 20
25	462 847 0	462 847 0	Deckplatte



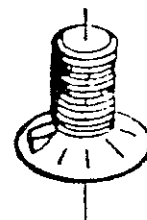
447 150 2

Abb. | Bestell-Nr. | Bezeichnung

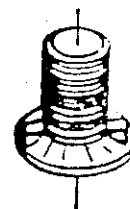
Abb. | Bestell-Nr. | Bezeichnung

1	920 985 1	Hochdruckschlauch 2500 lang	28	921 208 0	Zwilling-Rückschlagvent.
2		Hydraulikrohr 12x1,5	29	921 041 0	Drossel
3	921 054 1	Verbindungsstutzen L 12	30	921 083 1	Reduzier-Verschraubung KOR 12/ 6-PL
4	921 042 0	Überwurfmutter AL 12			
5	921 046 1	2-Schneidenring L 12			
6	903 477 1	Zylinderschraube AM 6x20			
	903 479 0	Zylinderschraube AM 6x25			
7	925 107 1	Schelle (12.Bohrung)			
	925 102 1	Schelle (18.Bohrung)			
8	463 016 0	Lenkstangenverlängerung 86			
	463 017 0	Lenkstangenverlängerung 96			
	463 056 0	Lenkstangenverlängerung 105			
9	463 018 1	Lenkstange-Verl. 86			
	463 019 1	Lenkstange-Verl. 96			
	463 058 1	Lenkstange-Verl. 105			
10	463 009 1	Lenkstange 86			
	463 015 1	Lenkstange 96			
	463 054 1	Lenkstange 105			
11	912 643 0	Spannhülse 6 X 36			
12	915 901 1	Bolzen ohne Kopf			
13	920 901 0	Einschraubstutzen L 12			
14	921 067 1	Stutzen L 12			
15	462 336 0	Hydro-Zylinder			
	921 488 0	Dichtungssatz			
16	921 001 0	Hochdruckschlauch 600 lg.			
17	916 116 0	Bolzen mit Kl.Kopf			
18	921 084 0	Hydr.-Steckerhalter			
19	921 145 0	Kupplungsstecker NW 10			
20	900 261 0	fikt-Schraube M 8 X 30			
21	463 451 0	Zeiger rechts			
	463 460 0	Zeiger links			
23	908 706 0	Sicherungsmutter NM 8			
24	462 327 1	Spannschlosshälfte re.			
25	462 588 2	Spannschlossmutter kpl.			
26	462 328 1	Spannschlosshälfte, li.			
27	462 590 1	Spannschlosssicherung			

904	533	0	Senkschraube mit Nase	M 12 X 30
904	534	0	Senkschraube mit Nase	M 12 X 35
904	535	0	Senkschraube mit Nase	M 12 X 40
904	536	0	Senkschraube mit Nase	M 12 X 45
904	537	0	Senkschraube mit Nase	M 12 X 50
904	543	0	Senkschraube mit Nase	M 12 X 80
904	544	0	Senkschraube mit Nase	M 12 X 85



905	323	0	Senkschraube mit 2 Nasen	M 12 X 25
905	342	0	Senkschraube mit 2 Nasen	M 12 X 30
905	343	0	Senkschraube mit 2 Nasen	M 12 X 35
905	345	0	Senkschraube mit 2 Nasen	M 12 X 45
905	330	0	Senkschraube mit 2 Nasen	M 12 X 85

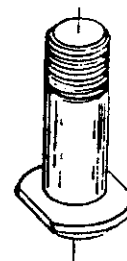


905	340	0	Konusschraube	M 12 X 32
905	346	0	Konusschraube	M 12 X 38
905	347	0	Konusschraube	M 12 X 50



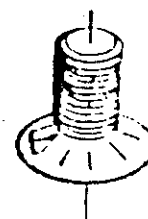
Schrauben zur Körperbefestigung

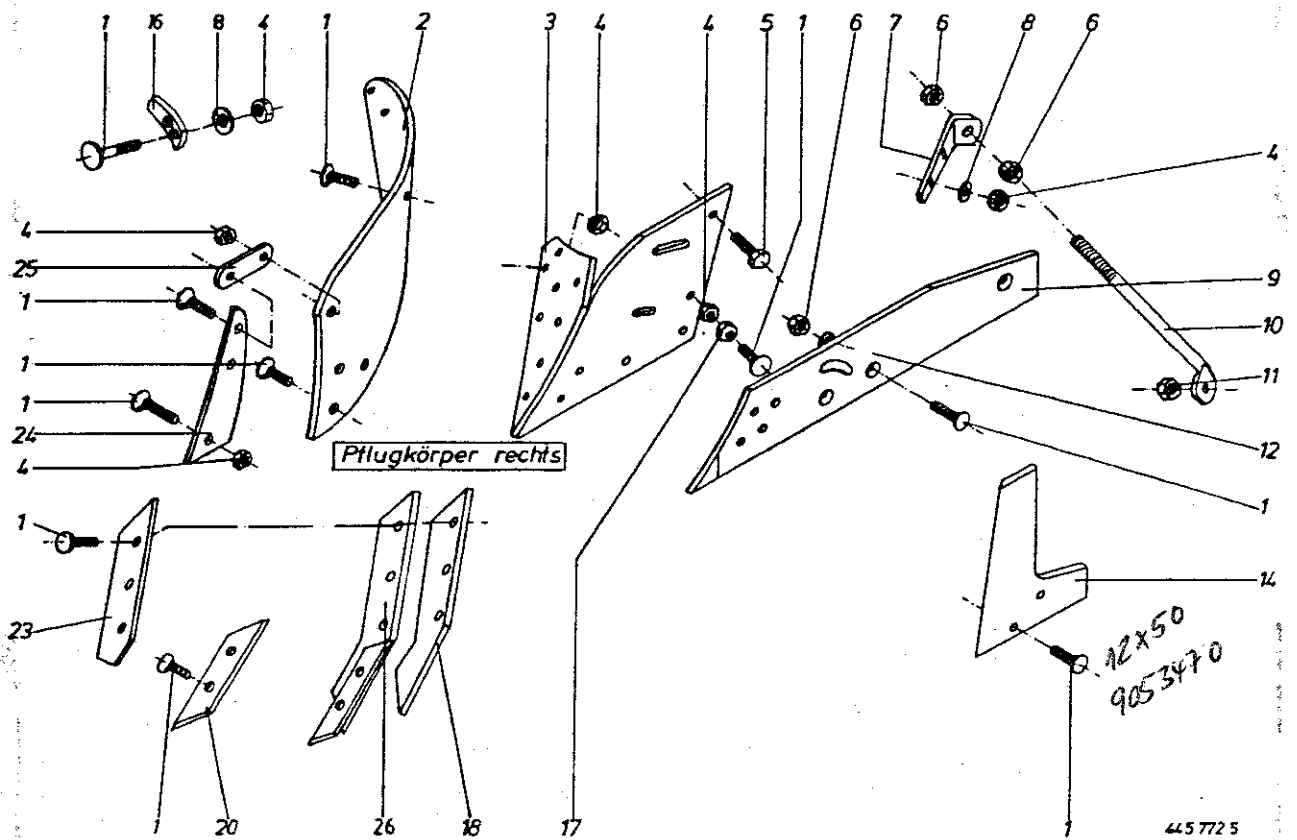
905	314	0	Flachrundschraube	M 20 X 65
905	316	0	Flachrundschraube	M 20 X 75
905	318	0	Flachrundschraube	M 20 X 85
905	320	0	Flachrundschraube	M 20 X 95



Schrauben für Anlagen

904	577	0	Senkschraube mit Nase	M 20 X 50
904	582	0	Senkschraube mit Nase	M 20 X 75
904	589	0	Senkschraube mit Nase	M 20 X 90

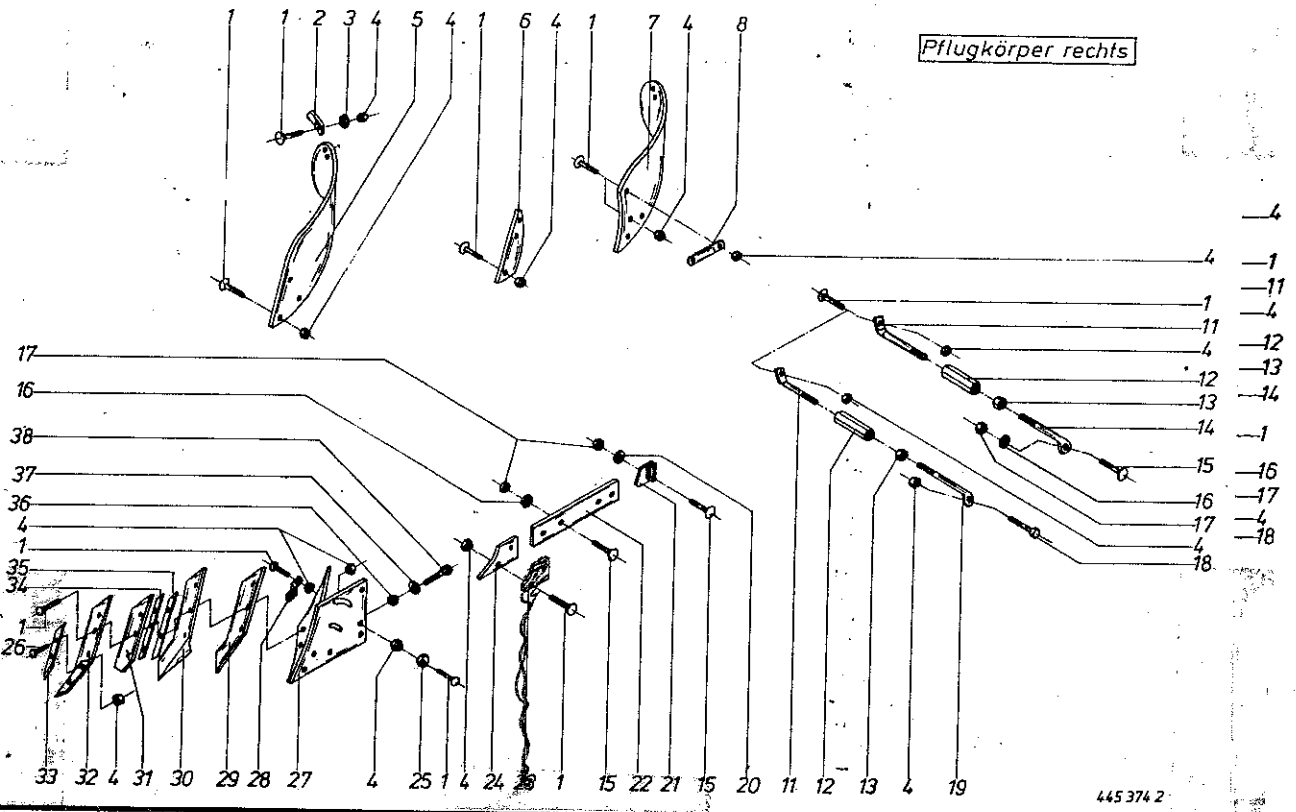




445775

Abb.	Bestell-Nr.	Bezeichnung	Abb.	Bestell-Nr.	Bezeichnung
1		siehe Tafel 9			
2	959 200 0	Riesterhinterteil re. (KS 212-216)	23	969 198 0	Wechselspitze li.
	959 300 0	Riesterhinterteil li. (KS 212-216)		969 071 0	Perfektschar KS 212 rechts
	959 217 0	Riesterhinterteil re. (KT 414-416)		969 171 0	Perfektschar KS 212 links
	959 317 0	Riesterhinterteil li. (KT 414-416)		969 084 0	Perfektschar KS 214/KT 414 re.
3	123 492 0	Brustblech re. (KS 212-216,KT 414-416)		969 184 0	Perfektschar KS 214/KT 414 li.
	123 493 0	Brustblech li. (KS 212-216,KT 414-416)		969 081 0	Perfektschar KS 216/KT 416 re.
4	908 015 0	6kt-Mutter M 12		969 181 0	Perfektschar KS 216/KT 416 li.
5	900 337 0	6kt-Schraube M 16 X 40	24	959 400 0	Shinteil rechts (KS 212-216)
6	908 025 0	6kt-Mutter M 20		959 420 0	Shinteil links (KS 212-216)
7	123 477 2	Winkel re. für Riesterstrebe		959 401 0	Shinteil links (KT 414 - 416)
	123 468 2	Winkel li. für Riesterstrebe		959 421 0	Shinteil links (KT 414 - 416)
8	910 506 0	Scheibe 14	25	123 049 1	Verbindungssteg
9	123 702 1	Anlage kurz, re. 871mm lang	26	969 094 0	Schar mit Wechselspitze (KS 212 re.)
	123 703 1	Anlage kurz, li. 871mm lang		969 194 0	Schar mit Wechselspitze (KS 212 li.)
	123 700 1	Anlage lang, re. 1051mm lang		969 095 0	Schar n. Wechselsp. KS 214/KT 414 re.
	123 701 1	Anlage lang, li. 1051mm lang		969 195 0	Schar n. Wechselsp. KS 214/KT 414 li.
10	123 465 1	Riesterstrebe		969 096 0	Schar n. Wechselsp. KS 216/KT 416 re.
11	908 716 1	Sicherungsmutter NM 16		969 196 0	Schar n. Wechselsp. KS 216/KT 416 li.
12	910 016 0	Federring B 20			
14	123 606 0	Anlagesech rechts 350mm lang			
	123 605 0	Anlagesech links 350mm lang			
	123 603 0	Anlagesech rechts 240mm lang			
	123 604 0	Anlagesech links 240mm lang			
16	123 207 0	Streichschiene re.			
	123 208 0	Streichschiene li.			
17	123 057 1	Einstellscheibe			
18	969 070 0	Schnabelschar KS 212 rechts			
	969 170 0	Schnabelschar KS 212 links			
	969 083 0	Schnabelschar KS 214/KT 414 re.			
	969 183 0	Schnabelschar KS 214/KT 414 li.			
	969 079 0	Schnabelschar KS 216/KT 416 re.			
	969 179 0	Schnabelschar KS 216/KT 416 li.			
20	969 098 0	Wechselspitze re.			

Pflugkörper rechts



445 374 2

Abb.	Bestell-Nr.	Bezeichnung	Abb.	Bestell-Nr.	Bezeichnung
1		siehe Tafel 09			
2	123 207 0	Streichschiene rechts	27	123 367 0	Brustblech rechts kpl KG 101/121
	123 208 0	Streichschiene links		123 371 0	Bruststück kpl, rechts KG 161/181
3	910 506 0	Scheibe 14		123 368 0	Brustblech links kpl. KG 101/121
4	908 015 0	6kt-Mutter M 12		123 372 0	Bruststück kpl, links KG 161/181
6	959 405 0	Shinteil rechts KG 101/121	28	123 050 2	Verbindungssteg KG 101/121
	959 415 0	Shinteil rechts KG 161/181	29	969 005 0	Schnabelschar rechts KG 101
	959 425 0	Shinteil links KG 101/121		969 007 0	Schnabelschar rechts KG 121
	959 435 0	Shinteil links KG 161/181		969 009 0	Schnabelschar rechts KG 161
7	959 206 0	Riesterhinterteil rechts KG 101		969 105 0	Schnabelschar KG 101
	959 209 0	Riesterhinterteil rechts KG 121		969 107 0	Schnabelschar links KG 121
	959 210 0	Riesterhinterteil rechts KG 161		969 109 0	Schnabelschar links KG 161
	959 211 0	Riesterhinterteil rechts KG 181	31	969 001 0	Perfektschar rechts KG 101/121
	959 306 0	Riesterhinterteil links KG 101		969 017 0	Perfektschar rechts KG 161
	959 309 0	Riesterhinterteil links KG 121		969 101 0	Perfektschar links KG 101/121
	959 310 0	Riesterhinterteil links KG 161		969 117 0	Perfektschar links KG 161
	959 311 0	Riesterhinterteil links KG 181	32	969 019 0	Schar mit Wechselspitze re. KG 101
8	123 049 1	Verbindungssteg		969 021 0	Schar mit Wechselspitze re. KG 121
11	123 420 2	Riesterstrabe KG 101/121/161		969 029 0	Schar mit Wechselspitze re. KG 161
	123 379 2	Riesterstrabe KG 181		969 119 0	Schar mit Wechselspitze li. KG 101
12	123 060 1	Spannschlossmutter		969 121 0	Schar mit Wechselspitze li. KG 121
13	908 525 1	6kt. Mutter M 20		969 129 0	Schar mit Wechselspitze li. KG 161
14	123 198 1	Riesterstrabe KG 121/161/181	36	908 020 0	6kt-Mutter M 16
15	904 577 0	Sankschraube mit Nase M 20 X 50	37	910 511 0	Scheibe 18
16	910 016 0	Federring B 20	38	123 109 1	Gewindelassche
17	908 025 0	6kt-Mutter M 20			
18	900 299 0	6kt-Schraube M 12 X 35			
19	123 195 3	Riesterstrabe KG 101			
	123 196 1	Riesterstrabe KG 121/161/181			
22	123 160 4	Anlage lang rechts 470 mm lang			
	123 161 4	Anlage lang links 470 mm lang			
	123 164 4	Anlage lang rechts 650 mm lang			
	123 165 4	Anlage lang links 650 mm lang			
24	123 166 5	Anlagespitze Ra. KG 101/121			
	123 601 4	Anlagespitze Ra. KG 161			
	123 112 6	Anlagespitze Li. KG 101/121			

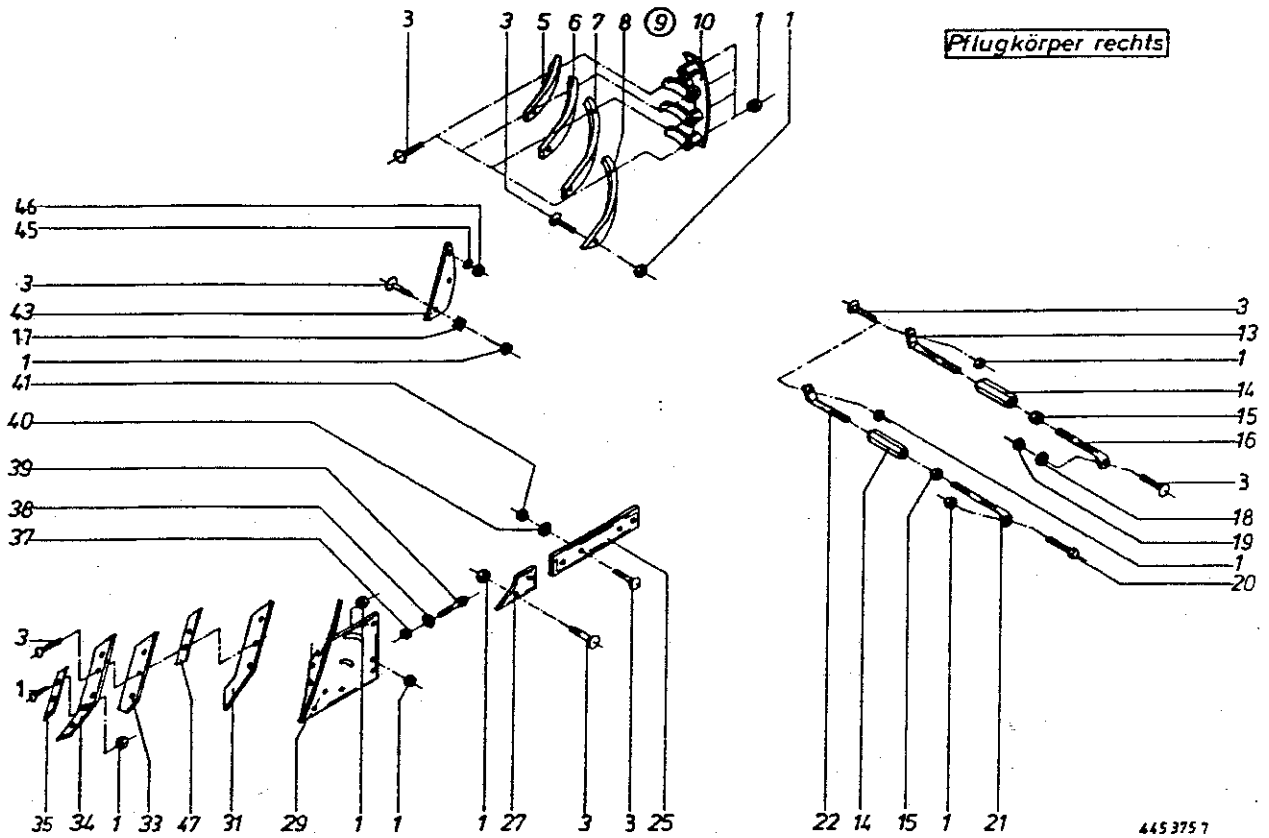
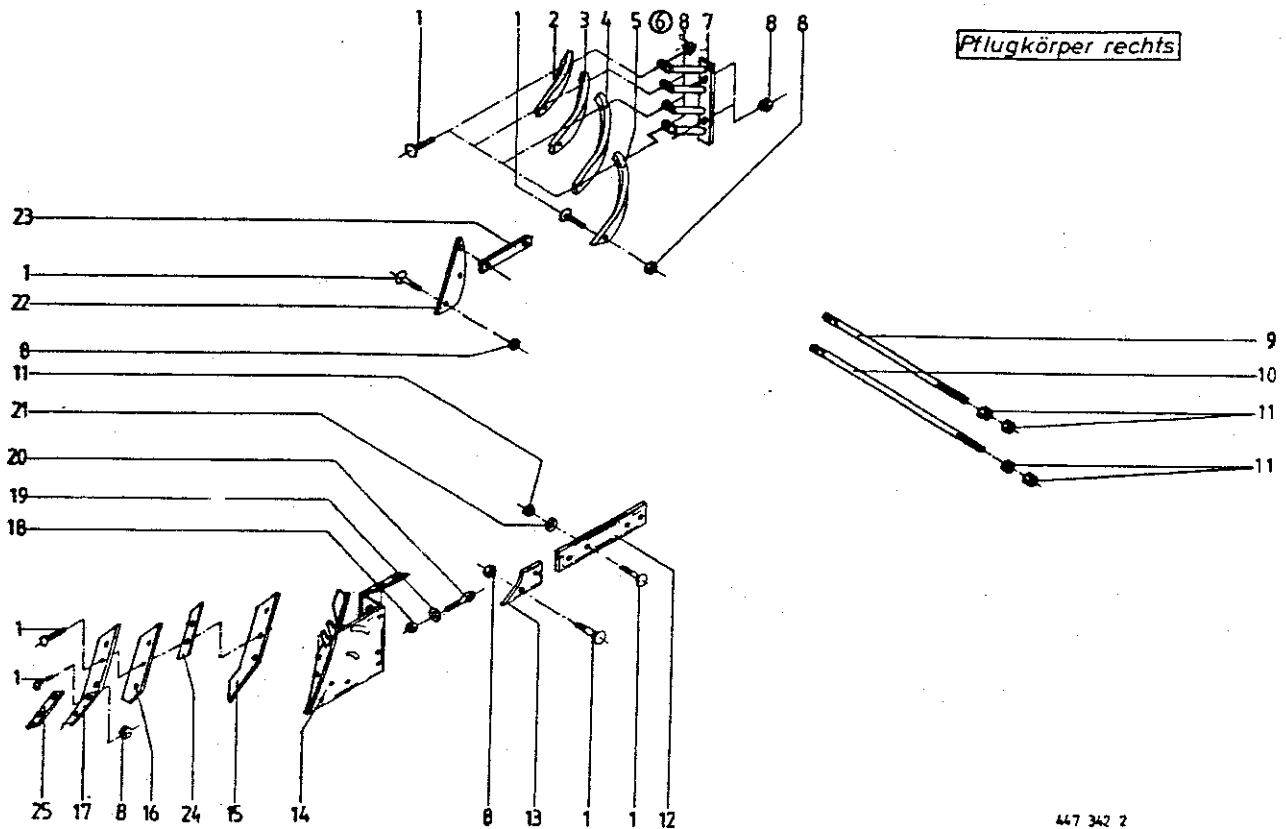


Abb.	Bestell-Nr.	Bezeichnung	Abb.	Bestell-Nr.	Bezeichnung
1	908 015 0	6kt-Mutter M 12	25	123 160 4	Anlage rechts 470mm lang
3		siehe Tafel 9		123 161 4	Anlage links 470mm lang
5	959 500 0	Streifen rechts		123 164 4	Anlage rechts 650mm lang
	959 550 0	Streifen links		123 165 4	Anlage links 650mm lang
6	959 501 0	Streifen rechts (KG 122)	27	123 166 5	Anlagespitze rechts
	959 505 0	Streifen rechts (KG 161)		123 112 6	Anlagespitze links
	959 551 0	Streifen links (KG 122)	29	123 375 0	Brustblech kpl.rechts
	959 555 0	Streifen links (KG 161)		123 376 0	Brustblech kpl.links
7	959 508 0	Streifen rechts (KG 122)	31	969 007 0	Schnabelschar rechts KG 12(KG 122)
	959 506 0	Streifen rechts (KG 161)		969 009 0	Schnabelschar re.KG 14/16(KG 161)
	959 558 0	Streifen links (KG 122)		969 107 0	Schnabelschar li.KG 12(KG 122)
	959 556 0	Streifen links (KG 161)		969 109 0	Schnabelschar li.KG 14/16(KG 161)
8	959 509 0	Streifen rechts (KG 122)	33	969 001 0	Perfektschar re.KG 10/12(KG 122)
	959 507 0	Streifen rechts (KG 161)		969 017 0	Perfektschar re.KG 14/16(KG 161)
	959 559 0	Streifen links (KG 122)		969 101 0	Perfektschar li.KG 10/12(KG 122)
	959 557 0	Streifen links (KG 161)		969 117 0	Perfektschar li.KG 14/16(KG 161)
9	959 216 0	Streifenriester kpl.rechts (SKG 122)	34	969 021 0	Schar m.Wechselspitze re. (KG 122)
		(m. Abb.4-8,10,1)		969 029 0	Schar m.Wechselspitze re. (KG 161)
	959 201 0	Streifenriester kpl.rechts (SKG161)		969 121 0	Schar m.Wechselspitze links (KG 122)
		(m. Abb.4-8,10,1)		969 129 0	Schar m.Wechselspitze links (KG 161)
	959 316 0	Streifenriester kpl.links (SKG 122)	35	969 099 0	Wechselspitze rechts
		(m. Abb.4-8,10,1)		969 199 0	Wechselspitze links
	959 301 0	Streifenriester kpl.links (SKG 161)	37	908 020 0	6kt-Mutter M 16
		(m. Abb.4-8,10,1)	38	910 511 0	Scheibe 18
10	969 504 0	Bruecke rechts kpl.	39	123 109 1	Gewindelasche M 16 X 110
	969 554 0	Bruecke links kpl.	40	910 016 0	Federring B 20
13	123 420 2	Riesterstrebe/Linksgew.	41	908 025 0	6kt-Mutter M 20
14	123 060 1	Spannschlossmutter	43	959 405 0	Shinteil rechts KG 101/121
15	908 525 1	6kt.Mutter M 20		959 425 0	Shinteil links KG 101/121
16	123 197 2	Riesterstrebe/Rechtsgew.	45	910 510 1	Scheibe 16
17	123 663 0	Zwischenlage	46	111 166 0	Distanzbuchse
18	910 016 0	Federring B 20	47	123 391 1	Zwischenlage
19	908 025 0	6kt-Mutter M 20			
20	900 299 0	6kt-Schraube M 12 X 35			
21	123 195 3	Riesterstrebe/Rechtsgew.			
22	123 432 2	Riesterstrebe/Linksgew.			

445 375 7



447 342 2

Abb. | Bestell-Nr. | Bezeichnung

Abb. | Bestell-Nr. | Bezeichnung

1		siehe Tafel 9
2	959 510 0	Streifen rechts
	959 560 0	Streifen links
3	959 511 0	Streifen rechts
	959 561 0	Streifen links
4	959 512 0	Streifen rechts
	959 562 0	Streifen links
5	959 513 0	Streifen rechts
	959 563 0	Streifen links
⑥	959 221 0	Streifenriester kpl.rechts
	959 321 0	Streifenriester kpl.links
7	959 514 0	Brücke kpl. rechts
	959 564 0	Brücke kpl. links
8	908 015 0	6kt-Mutter M 12
9	123 687 1	Riesterstrebe kurz
10	123 688 1	Riesterstrebe lang
11	908 031 1	6kt-Mutter M 24
12	123 160 4	Anlage rechts 470mm lang
	123 161 4	Anlage links 470mm lang
	123 164 4	Anlage rechts 650mm lang
	123 165 4	Anlage links 650mm lang
13	123 689 0	Anlagespitze rechts
	123 697 0	Anlagespitze links
14	123 685 0	Brustblech kpl.rechts
	123 696 0	Brustblech kpl.links
15	969 009 0	Schnabelschar re.KG 14/16(KI 161)
	969 109 0	Schnabelschar li.KG 14/16(KI 161)
16	969 017 0	Perfektschar re.KG 14/16(KI 161)
	969 117 0	Perfektschar li.KG 14/16(KI 161)
17	969 029 0	Schar mit Wechselspitze re.
		KG 14/16(KI 161)
	969 129 0	Schar mit Wechselspitze li.
		KG 14/16(KI 161)
18	908 020 0	6kt-Mutter M 16
19	910 511 0	Scheibe 18
20	123 691 0	Gewindelasche

21	910 016 0	Federring B 20
22	959 406 0	Shinteil rechts SKI 161
	959 426 0	Shinteil links SKI 161
23	123 690 0	Verbindungssteg rechts
	123 721 0	Verbindungssteg links
24	123 391 1	Zwischenlage
25	969 099 0	Wechselspitze rechts
	969 199 0	Wechselspitze links

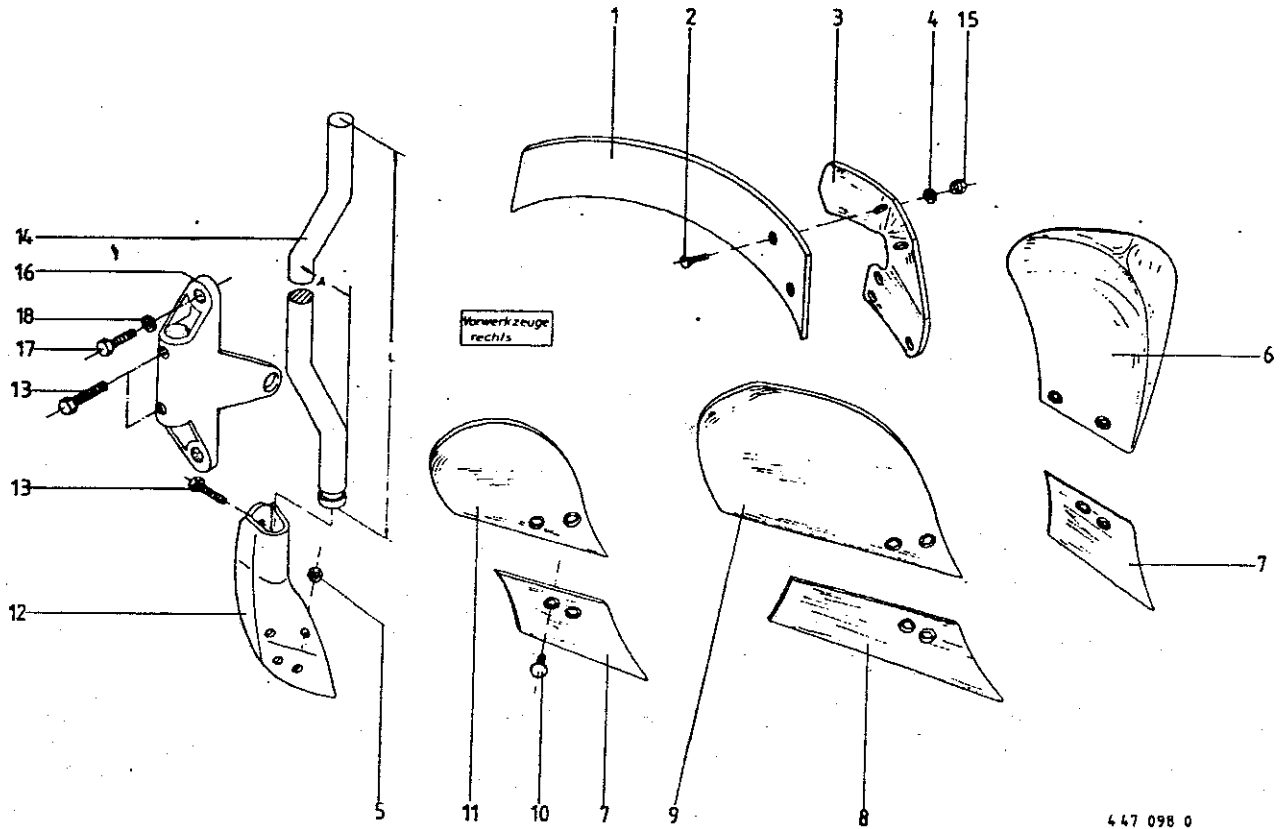
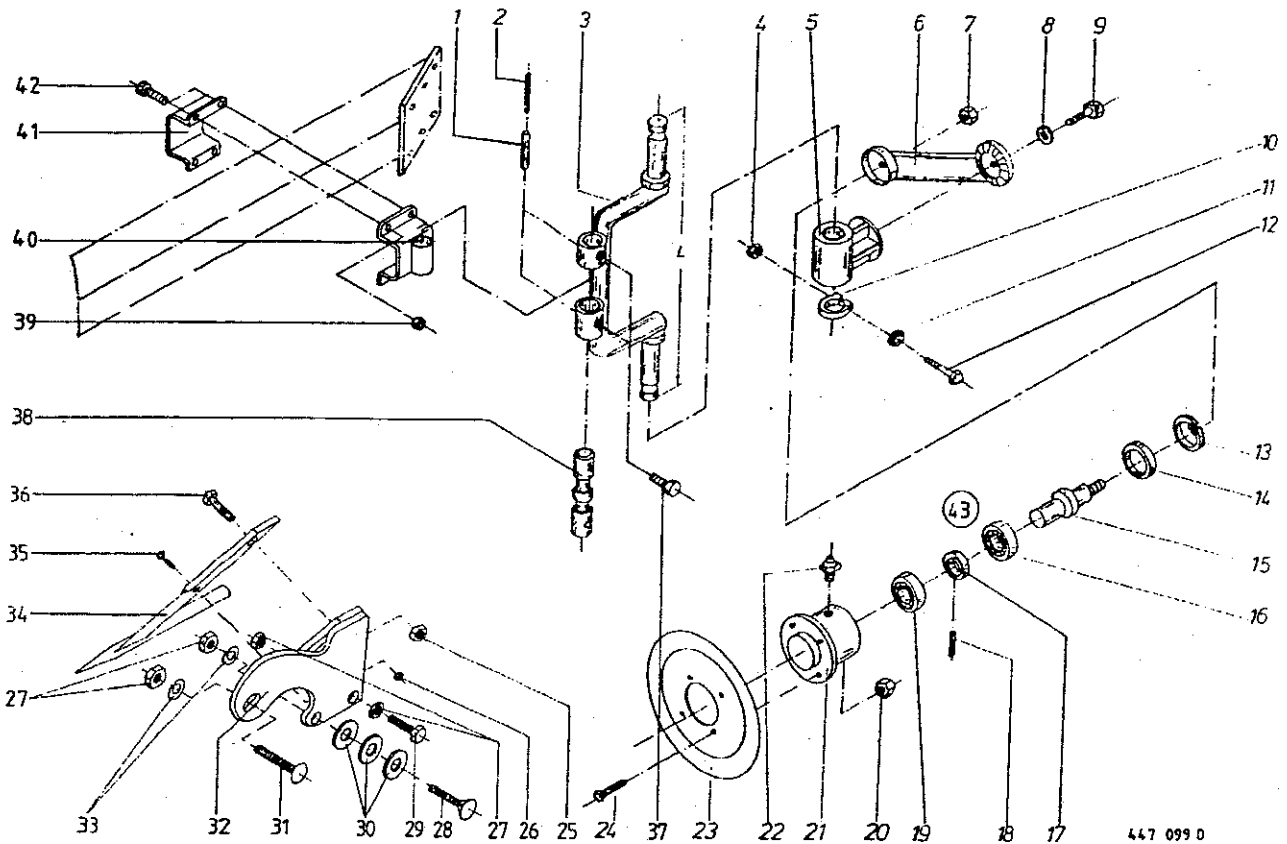


Abb. | Bestell-Nr. | Bezeichnung

Abb. | Bestell-Nr. | Bezeichnung

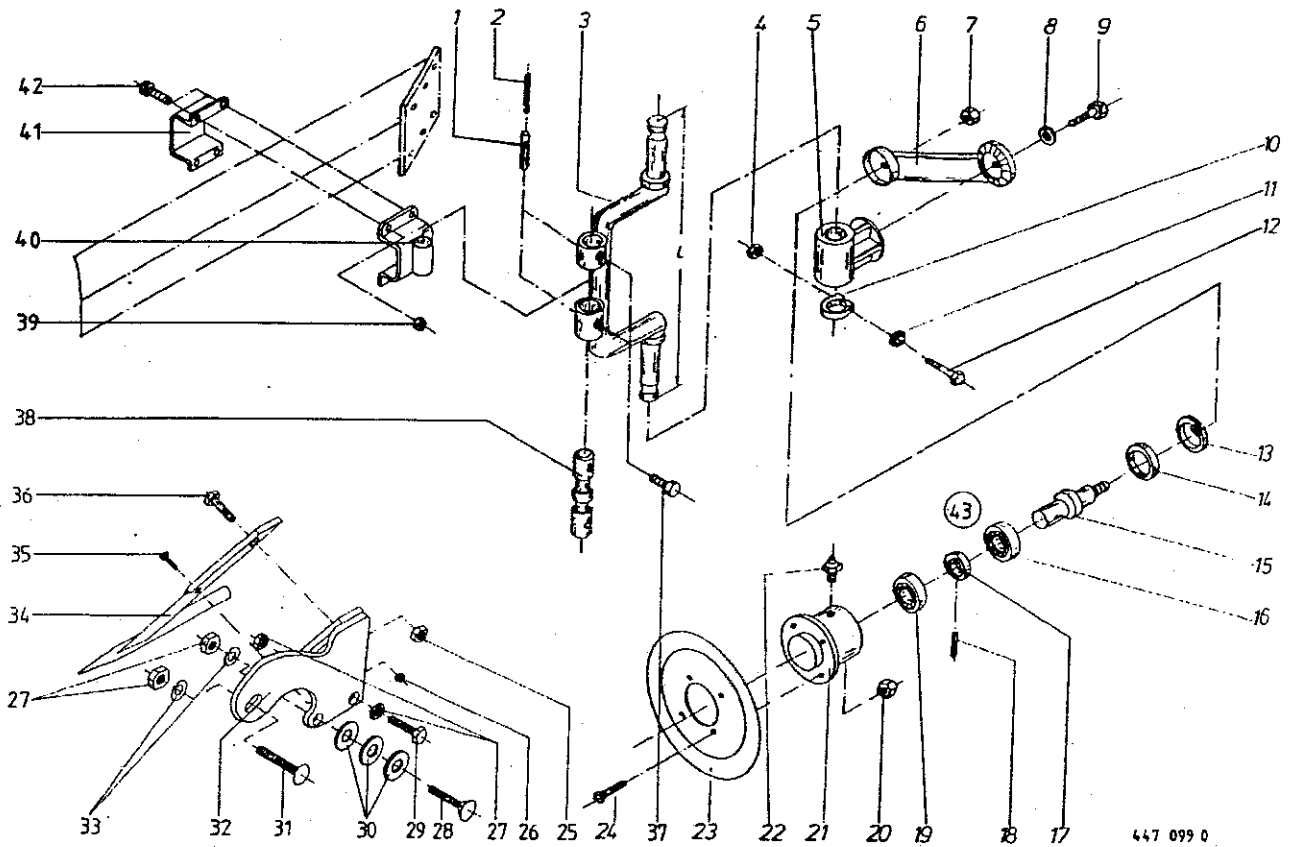
1	123 483 0	Strocheinweisblech rechts
	123 484 0	Strocheinweisblech links
2	905 343 0	Senkschraube M 12 X 35
3	123 485 1	Halter f. Strocheinweisblech rechts
	123 486 0	Halter f. Strocheinweisblech links
4	910 609 0	Scheibe A 13
5	908 012 0	6kt-Mutter M 10
6	969 297 0	Riester DM 121 rechts
	969 397 0	Riester DM 121 links
7	969 091 1	Schar rechts DM 121, VD 141
	969 191 1	Schar links DM 121, VD 141
8	969 092 1	Schar rechts VD 181
	969 192 1	Schar links VD 181
9	969 296 0	Riester rechts VD 181
	969 396 0	Riester links VD 181
10	904 522 0	Senkschraube mit Nase M 10 X 25
11	969 294 0	Riester rechts VD 141
	969 394 0	Riester links VD 141
12	123 356 1	Bruststück rechts VD 141/181
	123 355 1	Bruststück links VD 141/181
	123 412 0	Bruststück rechts DM 121
	123 413 0	Bruststück links DM 121
13	901 376 0	6kt-Schraube M 20x35 ASP
14	462 657 1	Du-Stiel A=80 mm, L= 905 mm
	462 621 1	Du-Stiel A=80 mm, L=1045 mm
	463 037 0	Du-Stiel A=80 mm, L=1145 mm
15	908 015 0	6kt-Mutter M 12
16	462 611 1	Du-Halter
17	900 337 0	6kt-Schraube M 16 X 40
18	910 014 0	Federring B 16



Produkt: (1)Mustang 100 (2)Mustang 120 (3)Mustang 140 (4)Mustang 160

Abb. | Bestell-Nr. | Bestell-Nr. | Bestell-Nr. | Bestell-Nr. | Bezeichnung
 | (1) | (2) | (3) | (4) |

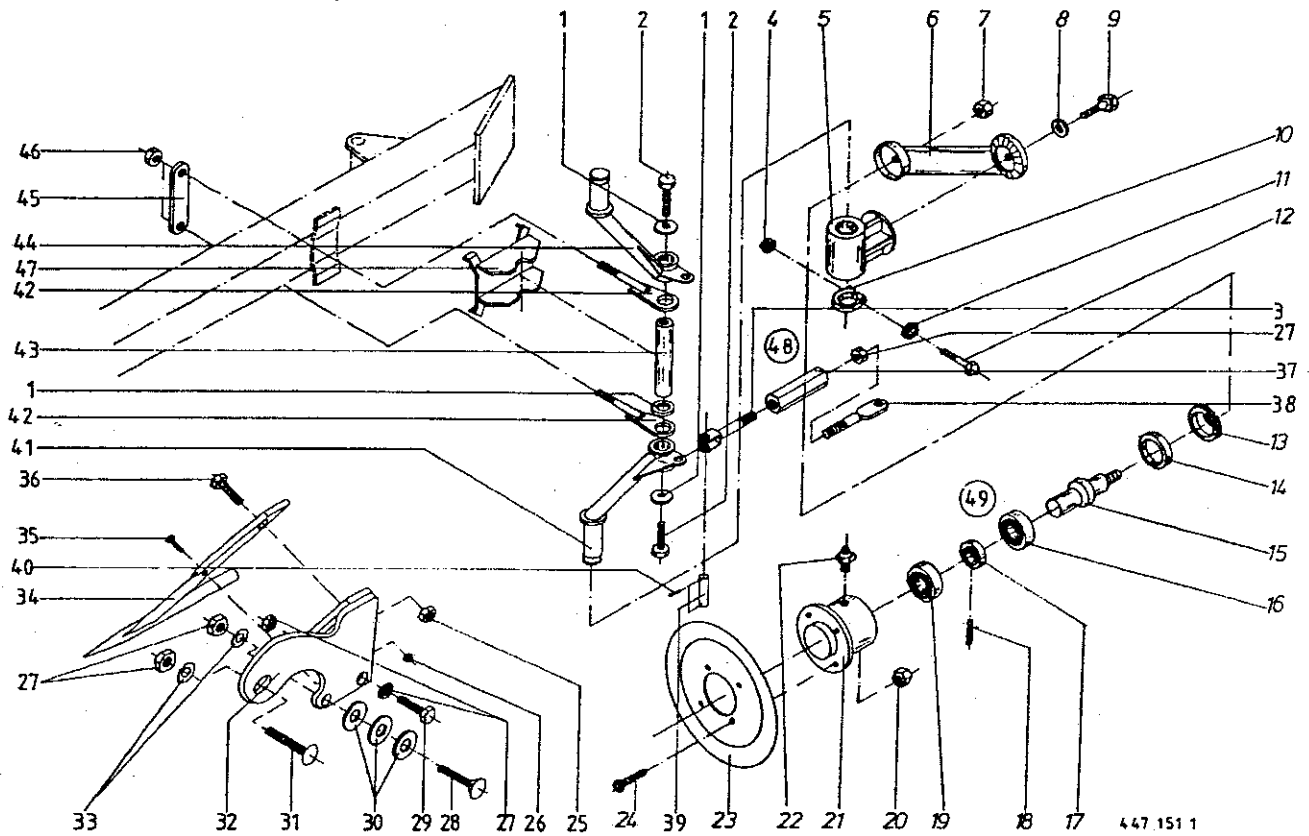
1	912 847 0	912 847 0	912 847 0	912 847 0	Spannhülse 16 X 55
2	912 717 0	912 717 0	912 717 0	912 717 0	Spannhülse 10 X 55
3	460 135 1	460 135 1	460 135 1	460 135 1	Scheibensechhalter L=600 mm
	460 141 1	460 141 1	460 141 1	460 141 1	Scheibensechhalter L=800 mm
4	908 020 0	908 020 0	908 020 0	908 020 0	Gkt-Mutter M 16
5	470 075 1	470 075 1	470 075 1	470 075 1	Lager für Scheibensech
6	470 074 2	470 074 2	470 074 2	470 074 2	Auslager für Scheibensech
7	908 727 1	908 727 1	908 727 1	908 727 1	Sicherungsmutter NM 24 X 1,5
8	910 016 0	910 016 0	910 016 0	910 016 0	Federring B 20
9	900 380 0	900 380 0	900 380 0	900 380 0	Gkt-Schraube M 20 X 60
10	097 082 5	097 082 5	097 082 5	097 082 5	Stellring für Scheibensech
11	910 014 0	910 014 0	910 014 0	910 014 0	Federring B 16
12	901 137 0	901 137 0	901 137 0	901 137 0	Gkt-Schraube M 16 X 80
13	911 659 0	911 659 0	911 659 0	911 659 0	Sicherungsring I 62 X 2,0
14	936 914 0	936 914 0	936 914 0	936 914 0	Milos-Ring 35 X 62 LSTO
15	097 086 4	097 086 4	097 086 4	097 086 4	Laufnabe
16	930 236 0	930 236 0	930 236 0	930 236 0	Rillenkugellager 6206 Z
17	097 087 1	097 087 1	097 087 1	097 087 1	Distanzbuchse
18	912 644 1	912 644 1	912 644 1	912 644 1	Spannhülse 6 X 40
19	930 136 0	930 136 0	930 136 0	930 136 0	Rillenkugellager 6206
20	908 758 0	908 758 0	908 758 0	908 758 0	Sicherungsmutter NM 10
21	097 085 8	097 085 8	097 085 8	097 085 8	Laufnabe
22	919 003 0	919 003 0	919 003 0	919 003 0	Kegel-Schmiernippel H1/3 M8 X 1
23	123 292 1	123 292 1	123 292 1	123 292 1	Sechsscheibe Glatt Rd.450
	123 461 1	123 461 1	123 461 1	123 461 1	Sechsscheibe Glatt Rd.500
	123 138 1	123 138 1	123 138 1	123 138 1	Sechsscheibe Gezackt Rd.450
	123 139 1	123 139 1	123 139 1	123 139 1	Sechsscheibe Gezackt Rd.500
24	904 046 0	904 046 0	904 046 0	904 046 0	Senkschraube Innen-Gkt M 10 X 30
25	908 520 0	908 520 0	908 520 0	908 520 0	Gkt-Mutter M 16
26	908 706 0	908 706 0	908 706 0	908 706 0	Sicherungsmutter NM 8
27	908 025 0	908 025 0	908 025 0	908 025 0	Gkt-Mutter M 20
28	904 587 0	904 587 0	904 587 0	904 587 0	Senkschraube mit Nase M 20 X 100
29	900 384 0	900 384 0	900 384 0	900 384 0	Gkt-Schraube M 20 X 80
30	910 360 0	910 360 0	910 360 0	910 360 0	Scheibe 21
31	905 318 0	905 318 0	905 318 0	905 318 0	Flachrundschrabe M 20x85



Produkt: (1)Mustang 100 (2)Mustang 120 (3)Mustang 140 (4)Mustang 160

Abb. | Bestell-Nr. | Bestell-Nr. | Bestell-Nr. | Bestell-Nr. | Bezeichnung
 | (1) | (2) | (3) | (4) |

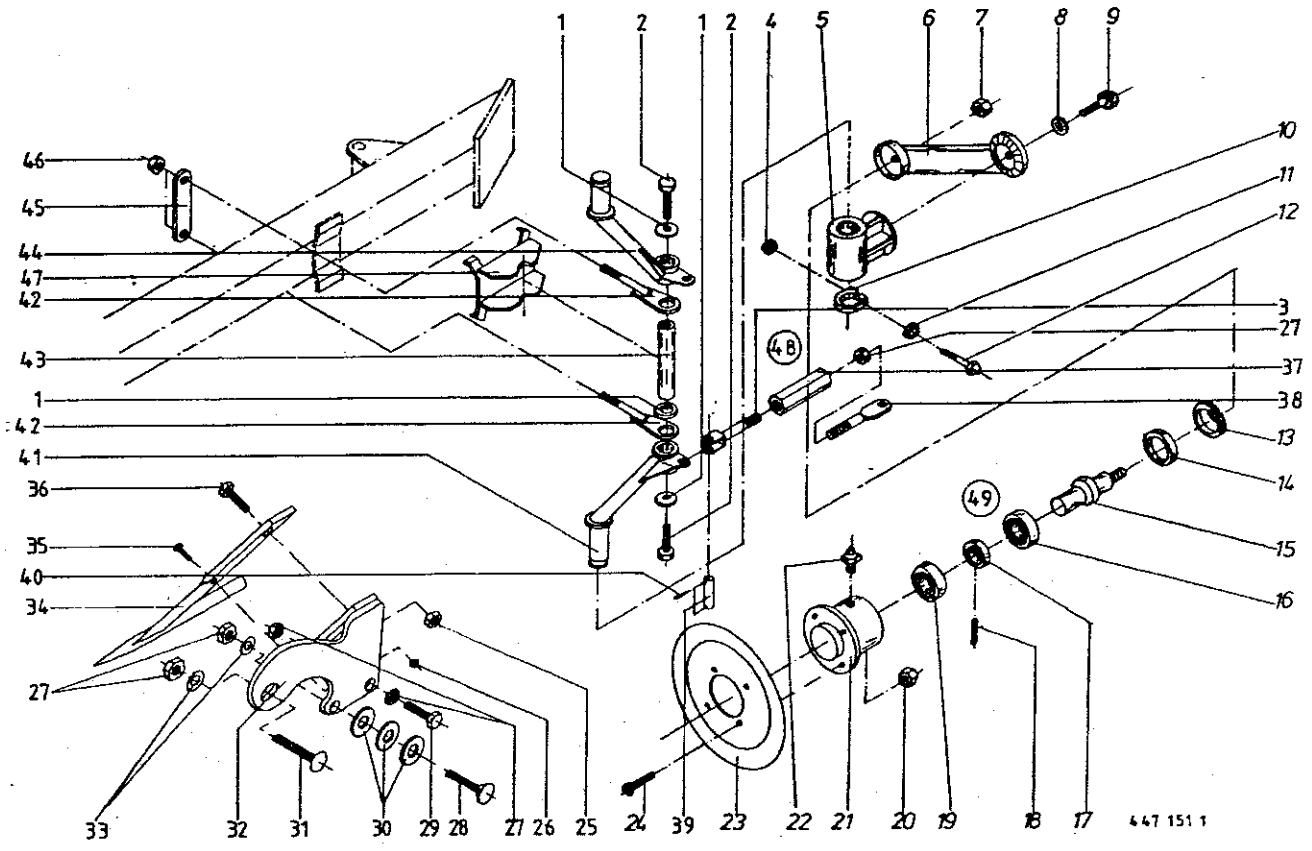
32	123 500 0	123 500 0	123 500 0	123 500 0	Halter rechts
	123 499 0	123 499 0	123 499 0	123 499 0	Halter links
33	910 016 0	910 016 0	910 016 0	910 016 0	Federring B 20
34	123 504 0	123 504 0	123 504 0	123 504 0	Untergrundlockerer rechts
	123 505 0	123 505 0	123 505 0	123 505 0	Untergrundlockerer links
35	901 046 0	901 046 0	901 046 0	901 046 0	6kt-Schraube M 8 X 55
36	900 677 0	900 677 0	900 677 0	900 677 0	6kt-Schraube M 16 X 50
37	901 376 0	901 376 0	901 376 0	901 376 0	6kt-Schraube M 20x35
38	460 140 2	460 140 2	460 140 2	460 140 2	Achse
39	908 716 1	908 716 1	908 716 1	908 716 1	Sicherungsmutter NM 16
40	460 632 0				Scheibensechhalter
		462 955 0			Scheibensechhalter
			463 100 0	463 100 0	Scheibensechhalter
41	460 696 1				Gegenplatte
		463 425 1			Gegenplatte
			463 424 1	463 424 1	Gegenplatte
42	901 132 0	901 132 0	901 132 0	901 132 0	Skt-Schraube M 16 X 55
43	470 180 4	470 180 4	470 180 4	470 180 4	Achsstummel kpl.
					(s. Abb. 7, 13-19, 21 u. 22)



Produkt: (1)Mustang 100 (2)Mustang 120 (3)Mustang 140 (4)Mustang 160

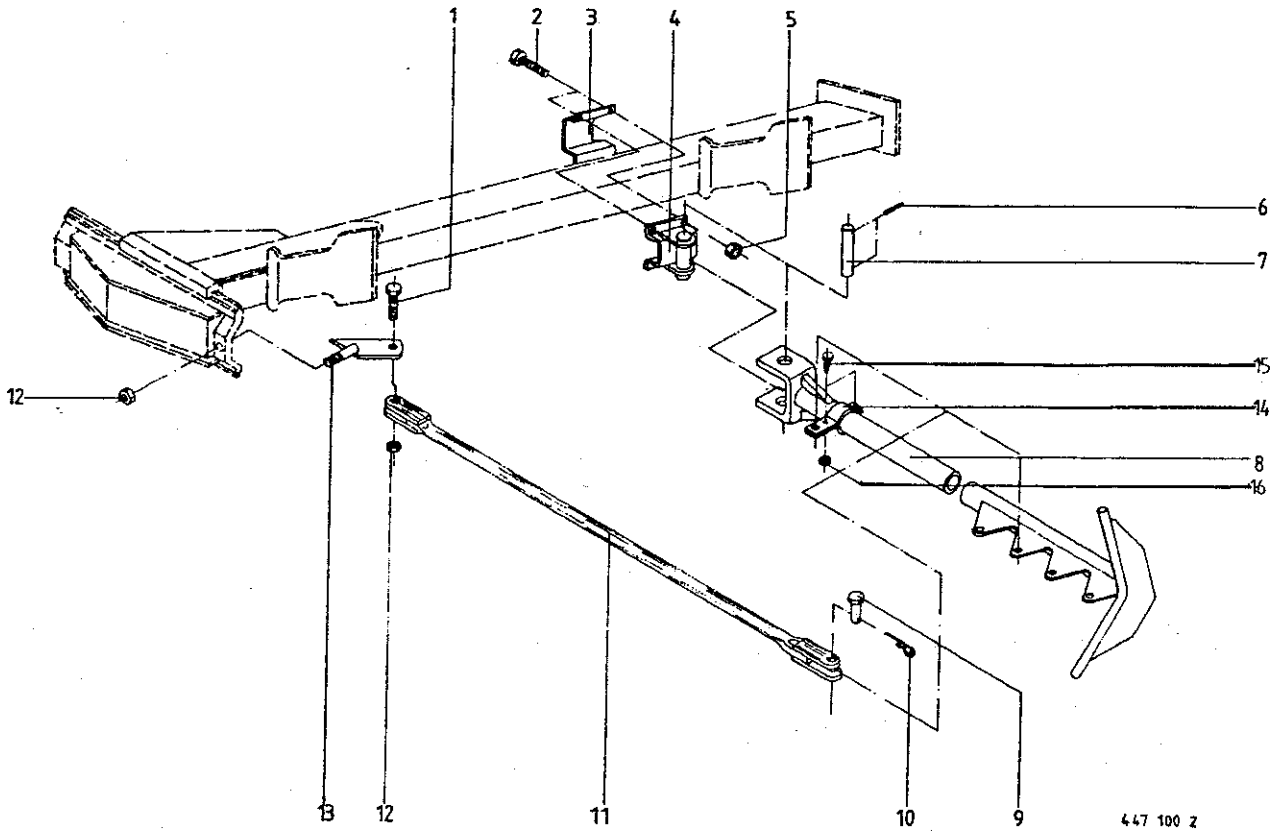
Abb. | Bestell-Nr. | Bestell-Nr. | Bestell-Nr. | Bestell-Nr. | Bezeichnung
 | (1) | (2) | (3) | (4) |

1	910 356 0	910 356 0	910 356 0	910 356 0	Scheibe R 18
2	900 336 0	900 336 0	900 336 0	900 336 0	Gkt-Schraube M 16 X 35
3	462 614 0	462 614 0	462 614 0	462 614 0	Lenkerbuegel
4	908 020 0	908 020 0	908 020 0	908 020 0	Gkt-Mutter M 16
5	470 075 1	470 075 1	470 075 1	470 075 1	Lager für Scheibensech
6	470 074 2	470 074 2	470 074 2	470 074 2	Ausleger für Scheibensech
7	908 727 1	908 727 1	908 727 1	908 727 1	Sicherungsmutter NM 24 X 1,5
8	910 016 0	910 016 0	910 016 0	910 016 0	Federring B 20
9	900 380 0	900 380 0	900 380 0	900 380 0	Gkt-Schraube M 20 X 60
10	097 082 5	097 082 5	097 082 5	097 082 5	Stallring für Scheibensech
11	910 014 0	910 014 0	910 014 0	910 014 0	Federring B 16
12	901 137 0	901 137 0	901 137 0	901 137 0	Gkt-Schraube M 16 X 80
13	911 659 0	911 659 0	911 659 0	911 659 0	Sicherungsring I 62 X 2,0
14	936 914 0	936 914 0	936 914 0	936 914 0	Nilos-Ring 35 X 62 LSto
15	097 086 4	097 086 4	097 086 4	097 086 4	Laufnradachse
16	930 236 0	930 236 0	930 236 0	930 236 0	Rillenkugellager 6206 Z
17	097 087 1	097 087 1	097 087 1	097 087 1	Distanzbuchse
18	912 644 1	912 644 1	912 644 1	912 644 1	Spannhülse 6 X 40
19	930 136 0	930 136 0	930 136 0	930 136 0	Rillenkugellager 6206
20	908 758 0	908 758 0	908 758 0	908 758 0	Sicherungsmutter NM 10
21	097 085 8	097 085 8	097 085 8	097 085 8	Laufnabe
22	919 003 0	919 003 0	919 003 0	919 003 0	Kegel-Schmiernippel H1/S M8 X 1
23	123 292 1	123 292 1	123 292 1	123 292 1	Sechsscheibe Glatt Rd.450
	123 461 1	123 461 1	123 461 1	123 461 1	Sechsscheibe Glatt Rd.500
	123 138 1	123 138 1	123 138 1	123 138 1	Sechsscheibe Gezackt Rd.450
	123 139 1	123 139 1	123 139 1	123 139 1	Sechsscheibe Gezackt Rd.500
24	904 046 0	904 046 0	904 046 0	904 046 0	Senkschraube M 10 X 30
25	908 520 0	908 520 0	908 520 0	908 520 0	Gkt-Mutter M 16
26	908 706 0	908 706 0	908 706 0	908 706 0	Sicherungsmutter NM 8
27	908 025 0	908 025 0	908 025 0	908 025 0	Gkt-Mutter M 20
28	904 587 0	904 587 0	904 587 0	904 587 0	Senkschraube mit Nase M 20 X 100
29	900 384 0	900 384 0	900 384 0	900 384 0	Gkt-Schraube M 20 X 80
30	910 360 0	910 360 0	910 360 0	910 360 0	Scheibe 21
31	905 318 0	905 318 0	905 318 0	905 318 0	Flachrundschrabe M 20x85
32	123 500 0	123 500 0	123 500 0	123 500 0	Halter rechts



Produkt: (1)Mustang 100 (2)Mustang 120 (3)Mustang 140 (4)Mustang 160

Abb.	Bestell-Nr. (1)	Bestell-Nr. (2)	Bestell-Nr. (3)	Bestell-Nr. (4)	Bezeichnung
	123 499 0	123 499 0	123 499 0	123 499 0	Halter links
33	910 016 0	910 016 0	910 016 0	910 016 0	Federring B 20
34	123 504 0	123 504 0	123 504 0	123 504 0	Untergrundlockerer rechts
	123 505 0	123 505 0	123 505 0	123 505 0	Untergrundlockerer links
35	901 046 0	901 046 0	901 046 0	901 046 0	6kt-Schraube M 8 X 55
36	900 677 0	900 677 0	900 677 0	900 677 0	6kt-Schraube M 16 X 50
37	123 060 1	123 060 1	123 060 1	123 060 1	Spannschlossmutter
38	463 012 0	463 012 0	463 012 0	463 012 0	Lenkerauge
39	915 902 0	915 902 0	915 902 0	915 902 0	Bolzen ohne Kopf
40	912 613 0	912 613 0	912 613 0	912 613 0	Spannhülse 5 X 30
41	462 673 1	462 673 1	462 673 1	462 673 1	Scheibensechhalter rechts
42	462 674 2	462 674 2	462 674 2	462 674 2	Klemlasche
43		462 678 1			Stiel Rd.40 X 268
			462 620 1	462 620 1	Stiel Rd.40 X 288
44	462 672 1	462 672 1	462 672 1	462 672 1	Scheibensechhalter links
45		462 679 1			Befestigungslasche 190 mm lang
			462 680 1	462 680 1	Befestigungslasche 210 mm lang
46	908 721 0	908 721 0	908 721 0	908 721 0	Sicherungsmutter MM 20
47		463 172 0			Scheibensechhalter
			463 174 0	463 174 0	Scheibensechhalter
48	463 024 1	463 024 1	463 024 1	463 024 1	Lenker kpl. (s. Abb.3,27,37,38)
49	470 180 4	470 180 4	470 180 4	470 180 4	Achsstummel kpl. (s. Abb.7,13-19,21 u.22)

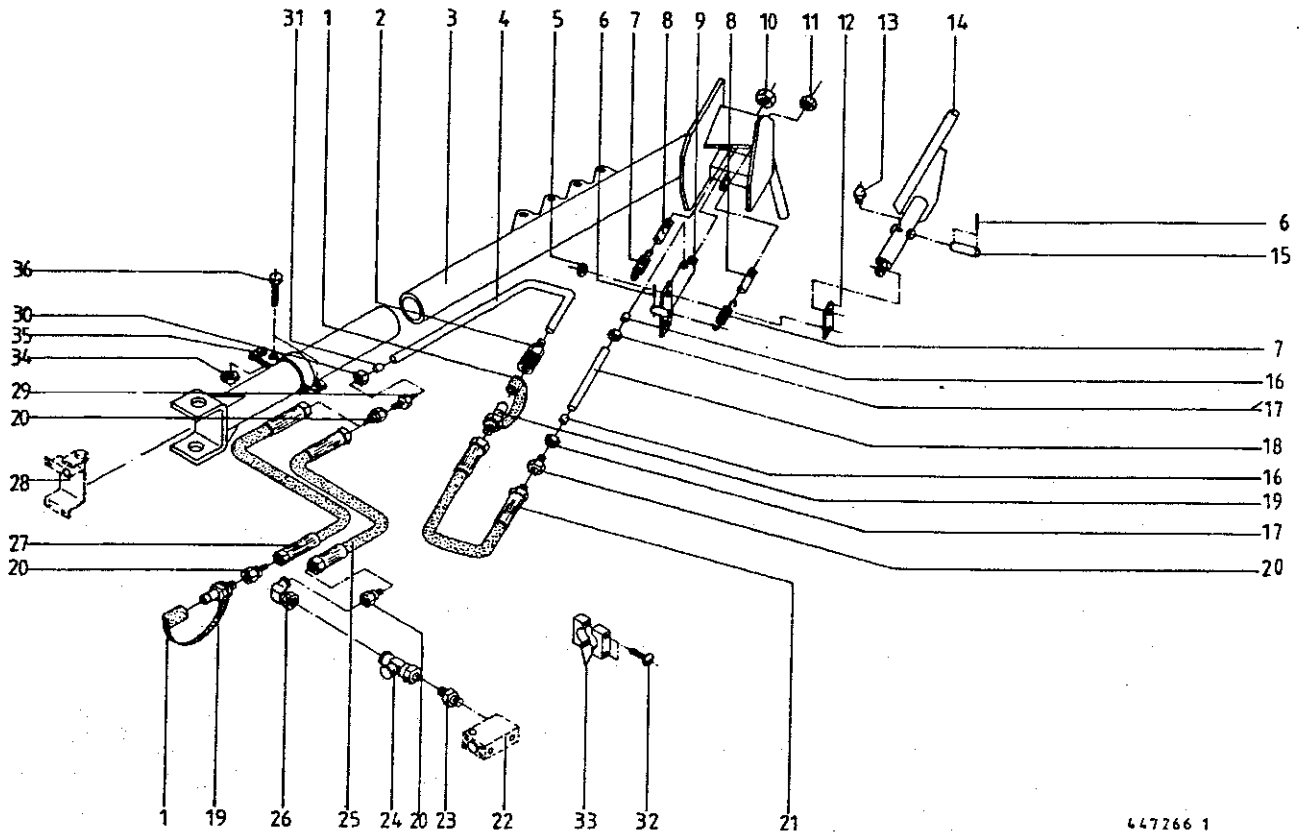


447 100 Z

Produkt: (1)Mustang 100 (2)Mustang 120 (3)Mustang 140 (4)Mustang 160

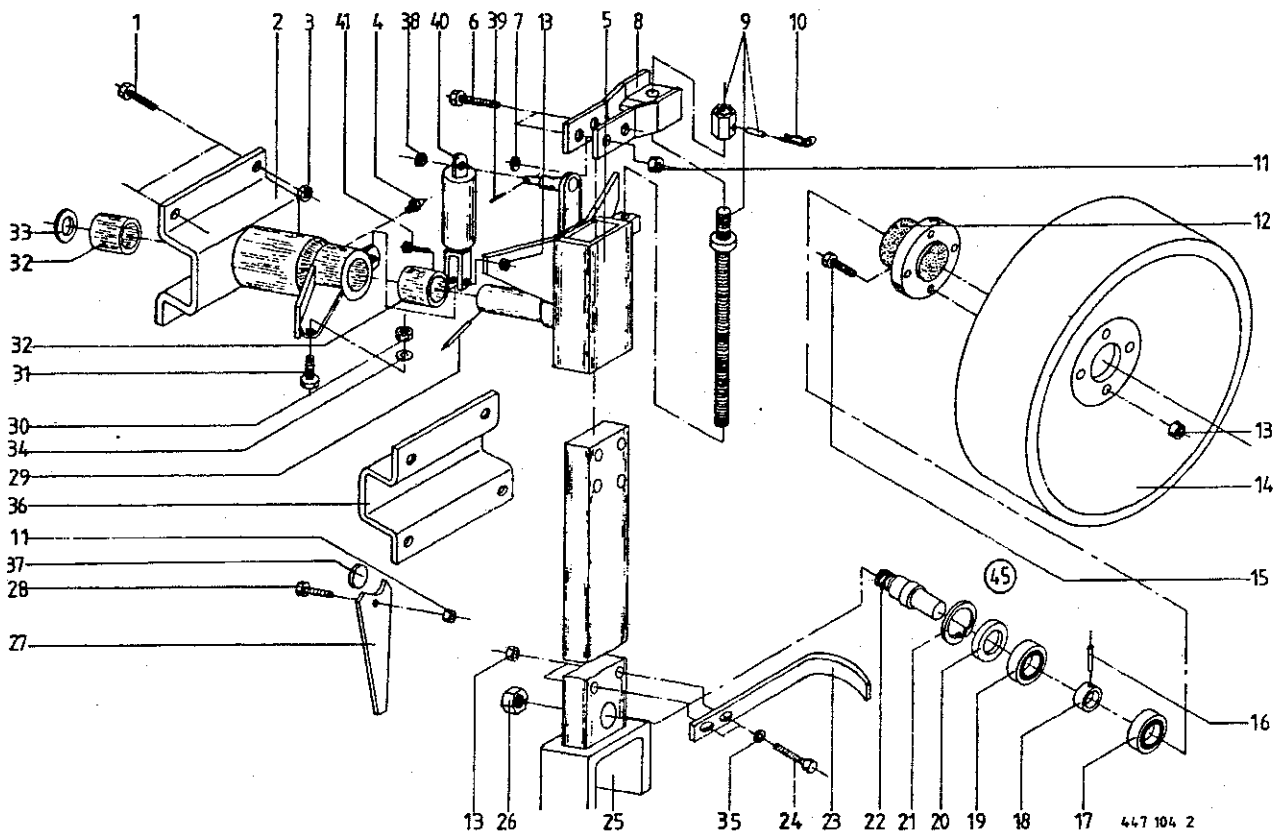
Abb. | Bestell-Nr. | Bestell-Nr. | Bestell-Nr. | Bestell-Nr. | Bezeichnung
 | (1) | (2) | (3) | (4) |

1	901 202 0	901 202 0	901 202 0	901 202 0	6kt-Schraube M 20 X 65
2	900 339 0	900 339 0	900 339 0	900 339 0	6kt-Schraube M 16 X 50
3	460 696 1				Gegenplatte
		463 425 1			Gegenplatte
			463 424 1	463 424 1	Gegenplatte
4	460 628 0				Halter f. Packerausleger
		462 945 0			Halter f. Packerausleger
			463 027 0	463 027 0	Halter f. Packerausleger
5	908 716 1	908 716 1	908 716 1	908 716 1	Sicherungsmutter NM 16
6	912 648 0	912 648 0	912 648 0	912 648 0	Spannhülse 6 X 60
7	132 169 1	132 169 1	132 169 1	132 169 1	Befestigungsbolzen
8	460 162 2	460 162 2	460 162 2	460 162 2	Packerausleger
9	916 084 0	916 084 0	916 084 0	916 084 0	Bolzen mit kleinem Kopf
10	917 105 0	917 105 0	917 105 0	917 105 0	Federstecker 5
11	460 543 0	460 543 0	460 543 0	460 543 0	Zugstrebe
12	908 721 0	908 721 0	908 721 0	908 721 0	Sicherungsmutter NM 20
13	460 495 2	460 495 2	460 495 2	460 495 2	Lenker für Packerausleger
14	463 461 0	463 461 0	463 461 0	463 461 0	Rohrschelle
15	900 299 0	900 299 0	900 299 0	900 299 0	6kt-Schraube M 12 X 35
16	908 711 1	908 711 1	908 711 1	908 711 1	Sicherungsmutter NM 12



447266 1

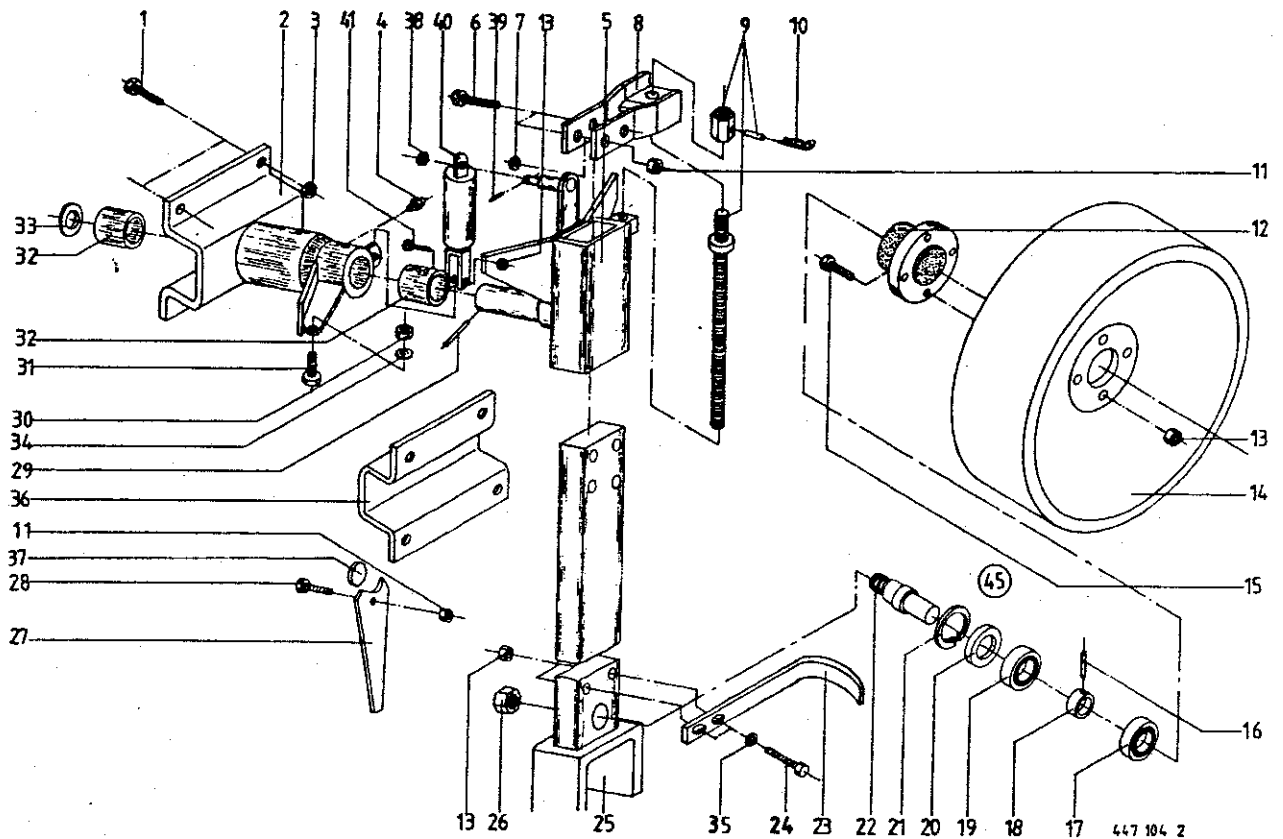
Abb.	Bestell-Nr.	Bezeichnung	Abb.	Bestell-Nr.	Bezeichnung
1	921 171 0	Staubmuffe	31	921 046 1	2-Schneidenring L 12
2	921 130 0	Kupplungsmuffe	32	903 479 0	Zylinderschraube AM 6 X 25
3	462 285 1	Ausleger		903 477 1	Zylinderschraube AM 6 X 20
4		Hydraulikrohr 12x1,5	33	925 102 1	Schelle (18.Bohrung)
5	910 510 1	Scheibe 16		925 107 1	Schelle (12.Bohrung)
6	912 615 0	Spannhülse 5 X 36	34	908 711 1	Sicherungsmutter NM 12
7	345 573 1	Zugfeder	35	463 462 0	Rohrschelle
8	462 283 0	Spannbolzen	36	900 299 0	6kt-Schraube M 12 X 35
9	462 123 0	Hydraulikzylinder kpl.			
	921 416 0	Dichtungssatz			
10	908 525 1	6kt.Mutter M 20			
11	908 015 0	6kt-Mutter M 12			
12	462 281 0	Lenker			
13	919 003 0	Kegel-Schmiernippel H1/S M8 X 1			
14	462 128 1	Schwenkarm			
15	462 125 0	Bolzen			
16	921 045 1	2-Schneidenring L 6			
17	921 039 1	Überwurfmutter AL 6			
18		Hydraulikrohr 6x1			
19	921 145 0	Kupplungsstecker			
20	921 083 1	Reduzier-Verschraubung KOR 12/6			
21	921 001 0	Hochdruckschlauch 600 lg.			
22		siehe Tafel 3 Abb.13			
23	920 901 0	Einschraubstutzen L 12			
		(Hydr.-Komb.m.Drehung)			
24	921 079 1	L-Stutzen,Richtungseinstellbar L 12			
		((Hydr.-Komb.m.Drehung)			
25	921 019 1	Hochdruckschlauch 2200 lang			
		(Hydr.-Komb.m.Drehung)			
26	921 067 1	Stutzen Richtungseinstellbar L 12			
		(Hydr.-Komb.m.Drehung)			
27	921 020 0	Hochdruckschlauch 3000 lang			
		(Hydr.-Ausklüfung)			
28		siehe Tafel 18 Abb.4			
29	921 054 1	Verbindungsstutzen L12			
30	921 042 0	Überwurfmutter AL 12			



Produkt: (1)Mustang 100 (2)Mustang 120 (3)Mustang 140

Abb.	Bestell-Nr. (1)	Bestell-Nr. (2)	Bestell-Nr. (3)	Bezeichnung
1	901 132 0	901 132 0	901 132 0	Skt-Schraube M 16 X 55
2	460 660 0	463 420 0		Drehlager Drehlager
3	908 716 1	908 716 1	908 716 1	Sicherungsmutter NM 16
4	919 003 0	919 003 0	919 003 0	Kegel-Schmiernippel H1/S M8 X 1
5	460 662 0	463 418 0	463 418 0	Pendelachse Pendelachse
6	901 084 0	904 097 0	904 097 0	6kt-Schraube M 12 X 65 Senkschraube M 16 X 80
7	910 512 2			Scheibe B 21
8	461 519 3	461 790 1	461 790 1	Spindelhalter
9	461 403 0	461 403 0	461 403 0	Verstellspindel kpl.
10	917 104 0	917 104 0	917 104 0	Federstecker 4
11	908 711 1	908 711 1	908 711 1	Sicherungsmutter NM 12
12	097 085 8	097 085 8	097 085 8	Sicherungsmutter NM 16 Laufnabe
13	908 758 0	908 706 0	908 706 0	Sicherungsmutter NM 10 Sicherungsmutter NM 8
14	461 906 0	461 906 0	461 906 0	Ballonrad Rd.500 X 125
15	900 281 0	900 281 0	900 281 0	6kt.Schraube M 10 X 30
16	912 644 1	912 644 1	912 644 1	Spannhülse 6 X 40
17	930 136 0	930 136 0	930 136 0	Rillenkugellager 6206
18	097 087 2	097 087 2	097 087 2	Distanzbuchse
19	930 236 0	930 236 0	930 236 0	Rillenkugellager 6206 3
20	936 914 0	936 914 0	936 914 0	Wilos-Ring 35 X 62 LSTO
21	911 659 0	911 659 0	911 659 0	Sicherungsring I 62 X 2,0
22	097 086 4	450 035 0	450 035 0	Laufradachse
23	470 199 1	461 905 1	461 905 1	Abstreifer
24	901 064 0	901 064 0	901 064 0	6kt-Schraube M 10 X 60
25	460 522 0	462 466 2	462 466 2	Radachiene mit Dornhalter
26	908 727 1	908 732 0	908 732 0	Sicherungsmutter NM 24 X 1,5 Sicherungsmutter NM 30 X 1,5
27	462 478 0	462 478 0	462 478 0	Pendel
28	900 300 0	900 300 0	900 300 0	6kt-Schraube M 12 X 40

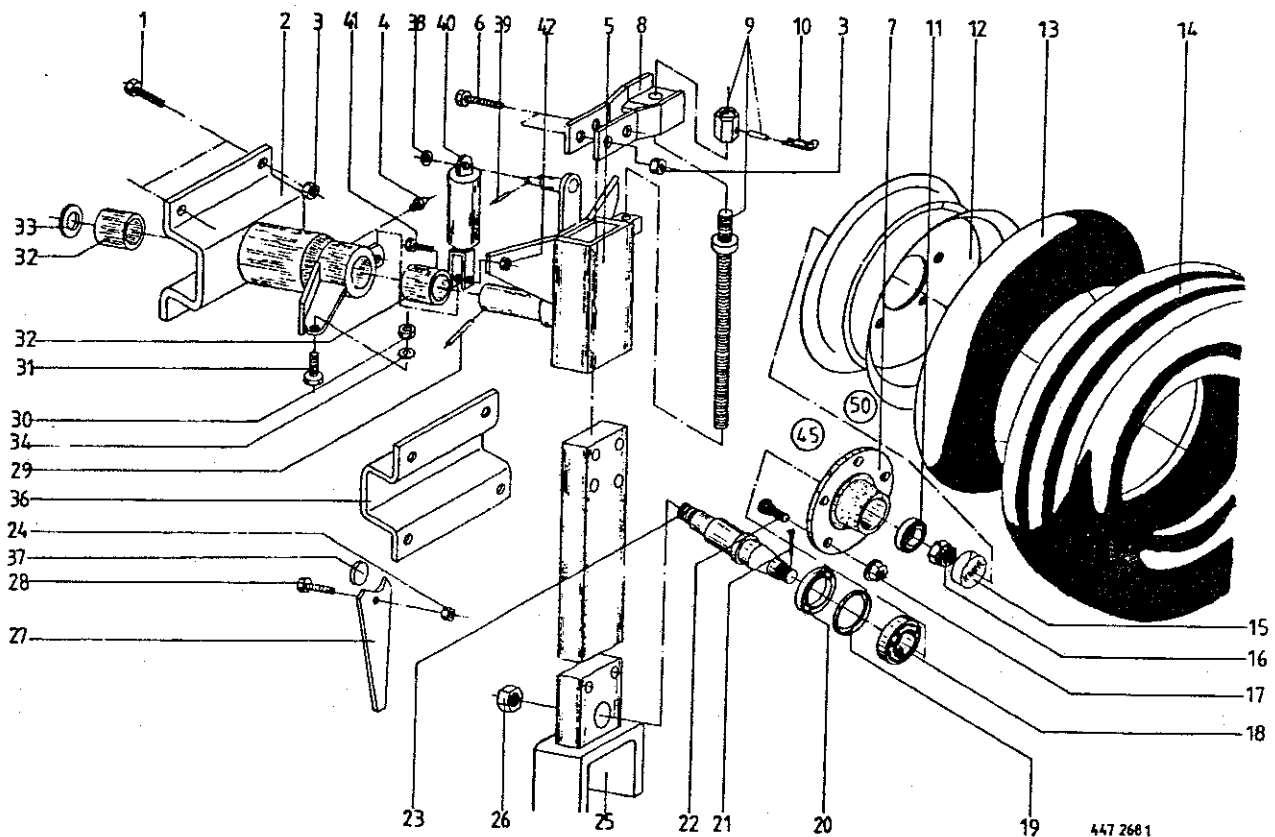
getropft



Produkt: (1)Mustang 100 (2)Mustang 120 (3)Mustang 140

Abb. | Bestell-Nr. | Bestell-Nr. | Bestell-Nr. | Bezeichnung
 | (1) | (2) | (3) |

29	912 717 0			Spannhülse 10 X 55
		912 719 0	912 719 0	Spannhülse 10 X 65
30	908 025 0	908 025 0	908 025 0	6kt-Mutter M 20
31	900 376 0	900 376 0	900 376 0	6kt-Schraube M 20 X 40
32	934 934 0			Lagerbuchse 4030 DU
		934 938 0	934 938 0	Lagerbuchse 5040 DU
33	910 892 0			Passscheibe 40 X 50 X 2,0
		910 735 1	910 735 1	Stützscheibe S 50 X 62
34	910 826 0	910 826 0	910 826 0	Passscheibe 20 X 28 X 1,0
35	910 414 0	910 414 0	910 414 0	Scheibe A 10,5
36	460 696 1	463 425 1	463 424 1	Gegenplatte
37	462 771 2	462 771 2	462 771 2	Scheibe 30 X 8
38	910 511 0	910 511 0	910 511 0	Scheibe 18
39	912 613 0	912 613 0	912 613 0	Spannhülse 5 X 30
40	463 065 0	463 066 0	463 066 0	Stossdämpfer
41	901 063 0			6kt-Schraube M 10 X 55
		901 043 0	901 043 0	6kt-Schraube M 8 X 40
(45)	470 180 4	450 178 0	450 178 0	Achsstummel (Abb.12,16-22)

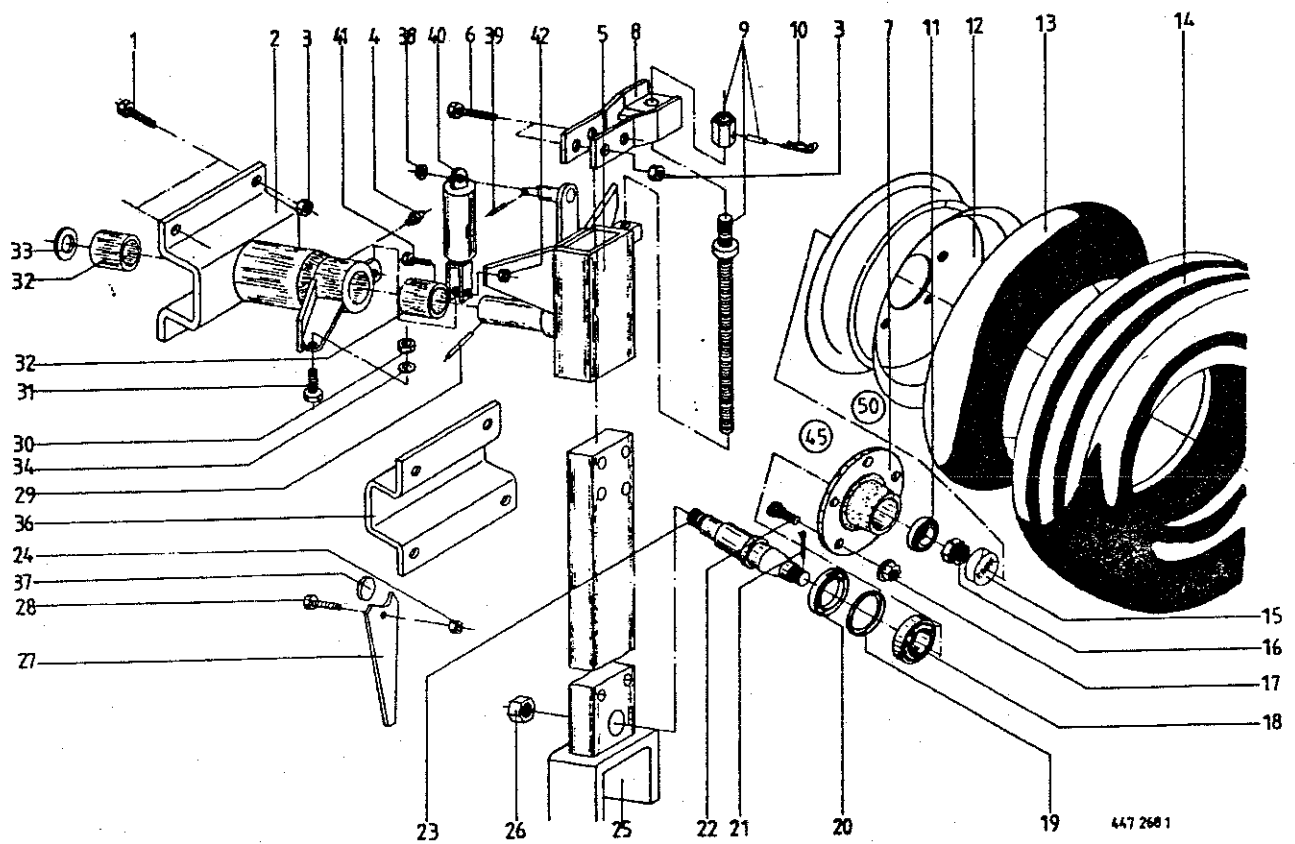


447 2661

Produkt: (1)Mustang 120 (2)Mustang 140 (3)Mustang 160

Abb. | Bestell-Nr. | Bestell-Nr. | Bestell-Nr. | Bezeichnung

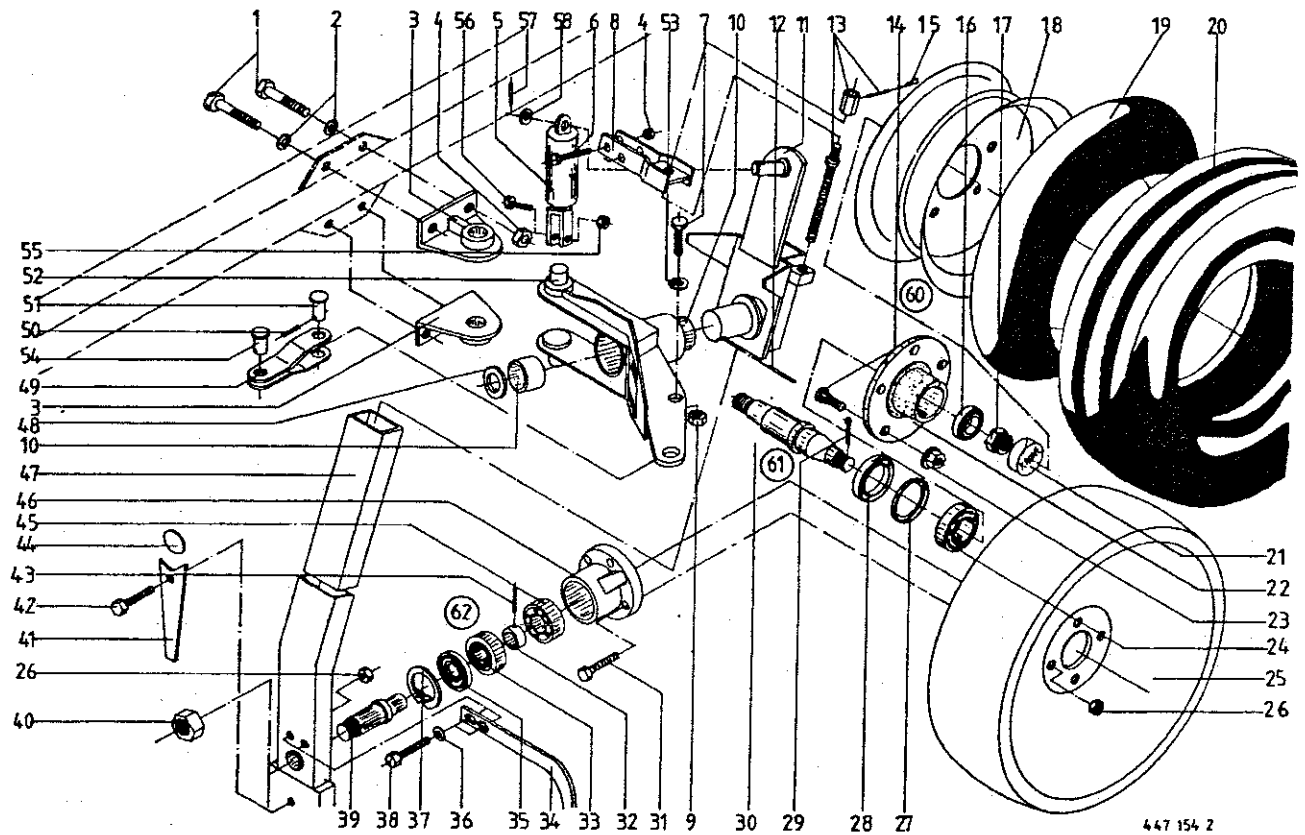
	(1)	(2)	(3)	
1	900 339 0	900 339 0	900 339 0	6kt-Schraube M 16 X 50
2	463 420 0	463 421 0	463 421 0	Drehlager
3	908 716 1	908 716 1	908 716 1	Sicherungsmutter NM 16
4	919 003 0	919 003 0	919 003 0	Kegel-Schmiernippel H1/S M8 X 1
5	463 418 0	463 418 0	463 418 0	Pendelachse
6	904 097 0	904 097 0	904 097 0	Senkschraube M 16 X 80
7	952 280 1	952 280 1	952 280 1	Radnabe
8	461 790 1	461 790 1	461 790 1	Spindelhalter
9	461 403 0	461 403 0	461 403 0	Verstellspindel kpl.
10	917 104 0	917 104 0	917 104 0	Federstecker 4
11	932 212 0	932 212 0	932 212 0	Kegelrollenlager
12	953 103 0	953 103 0	953 103 0	Felge 4.25x12 5-Loch
13	953 104 0	953 104 0	953 104 0	Felge 7.00 - 12 5-Loch
14	953 303 0	953 303 0	953 303 0	Schlauch 7.00-12
	953 304 0	953 304 0	953 304 0	Schlauch 10.0/80 - 12
15	953 227 0	953 227 0	953 227 0	Reifen 7.00-12 Impl GPR T7/2 Rillen
	953 204 1	953 204 1	953 204 1	Reifen 10.0/80 - 12 Impl 6 Ply
16	952 310 1	952 310 1	952 310 1	Radkappe
17	908 927 0	908 927 0	908 927 0	Kronenmutter M 24 X 1,5
18	910 223 0	910 223 0	910 223 0	Radmutter
19	932 222 0	932 222 0	932 222 0	Kegelrollenlager
20	952 330 0	952 330 0	952 330 0	Labyrinthring
21	952 327 0	952 327 0	952 327 0	Stoserring
22	912 077 0	912 077 0	912 077 0	Splint 4,5 X 40
23	910 252 0	910 252 0	910 252 0	Riffelbolzen
24	952 179 1	952 179 1	952 179 1	Achskörper
25	908 711 1	908 711 1	908 711 1	Sicherungsmutter NM 12
26	462 466 2	462 466 2	462 466 2	Radschiene m.Dornhalter
27	908 732 0	908 732 0	908 732 0	Sicherungsmutter NM 30 X 1,5
28	462 953 0	462 953 0	462 953 0	Pendel
29	900 300 0	900 300 0	900 300 0	6kt-Schraube M 12 X 40
30	912 719 0	912 719 0	912 719 0	Spannhülse 10 X 65
31	908 025 0	908 025 0	908 025 0	6kt-Mutter M 20
32	900 376 0	900 376 0	900 376 0	6kt-Schraube M 20 X 40
33	934 938 0	934 938 0	934 938 0	Lagerbuchse MB 5040 DU



447 268 1

Produkt: (1)Mustang 120 (2)Mustang 140 (3)Mustang 160

Abb.	Bestell-Nr. (1)	Bestell-Nr. (2)	Bestell-Nr. (3)	Bezeichnung
33	910 735 1	910 735 1	910 735 1	Stützscheibe S 50 X 62
34	910 826 0	910 826 0	910 826 0	Passscheibe 20 X 28 X 1,0
36	463 425 1	463 424 1	463 424 1	Gegenplatte
37	462 771 2	462 771 2	462 771 2	Scheibe 18
38	910 511 0	910 511 0	910 511 0	Scheibe 18
39	912 613 0	912 613 0	912 613 0	Spannhülse 5 X 30
40	463 066 0	463 066 0	463 066 0	Stossdämpfer
41	901 043 0	901 043 0	901 043 0	6kt-Schraube M 8 X 40
42	908 706 0	908 706 0	908 706 0	Sicherungsmutter MM 8
45	450 240 1	450 240 1	450 240 1	Laufgrad-Achsstummel kpl. (m. Abb. 7, 11, 15-23)
50	953 027 0	953 027 0	953 027 0	Rad kpl. 5 Loch Felge (7.00-12 Impl. 6 PR)
	953 004 1	953 004 1	953 004 1	Rad kpl. 5 Loch Felge (10.0-12 Impl. 6 PR)

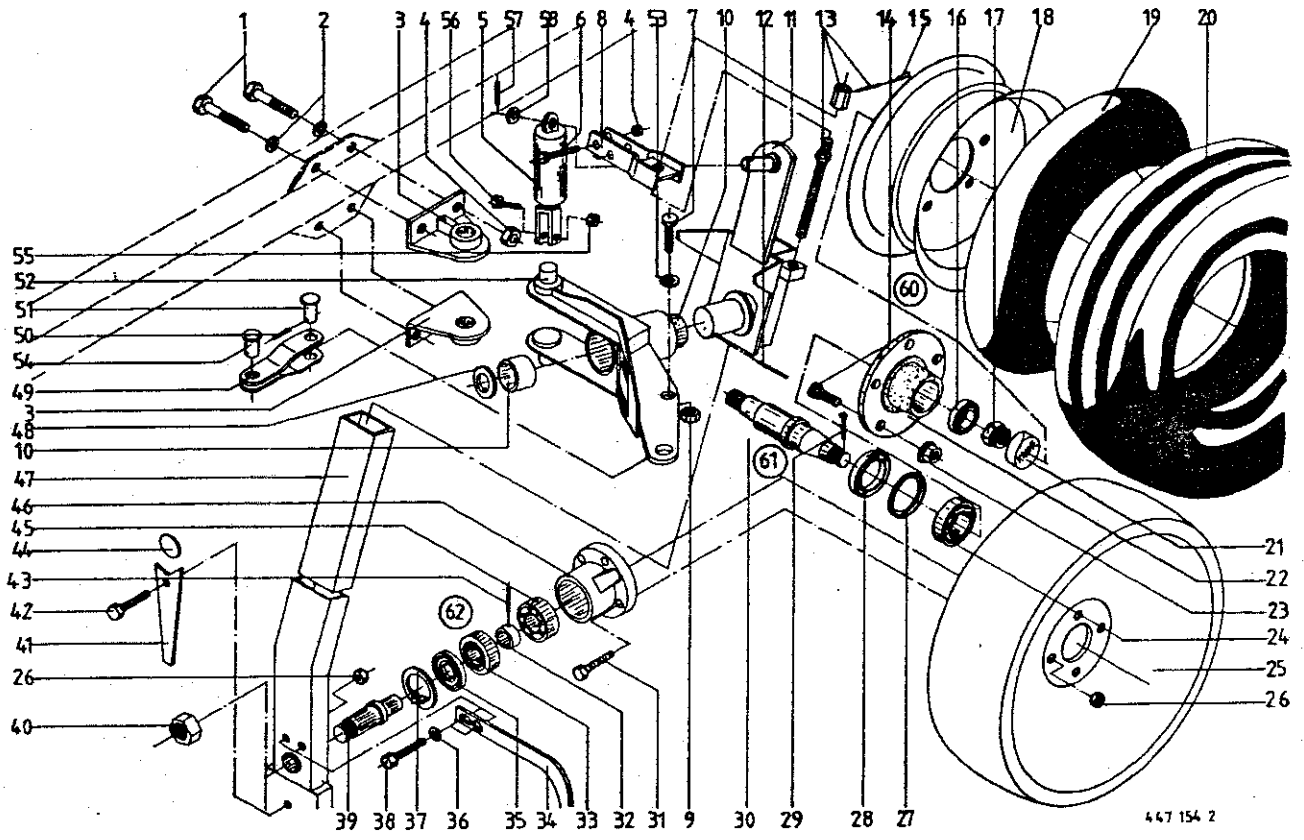


447 154 2

Produkt: (1)Mustang 120 (2)Mustang 140 (3)Mustang 160

Abb. | Bestell-Nr. | Bestell-Nr. | Bestell-Nr. | Bezeichnung
 | (1) | (2) | (3) |

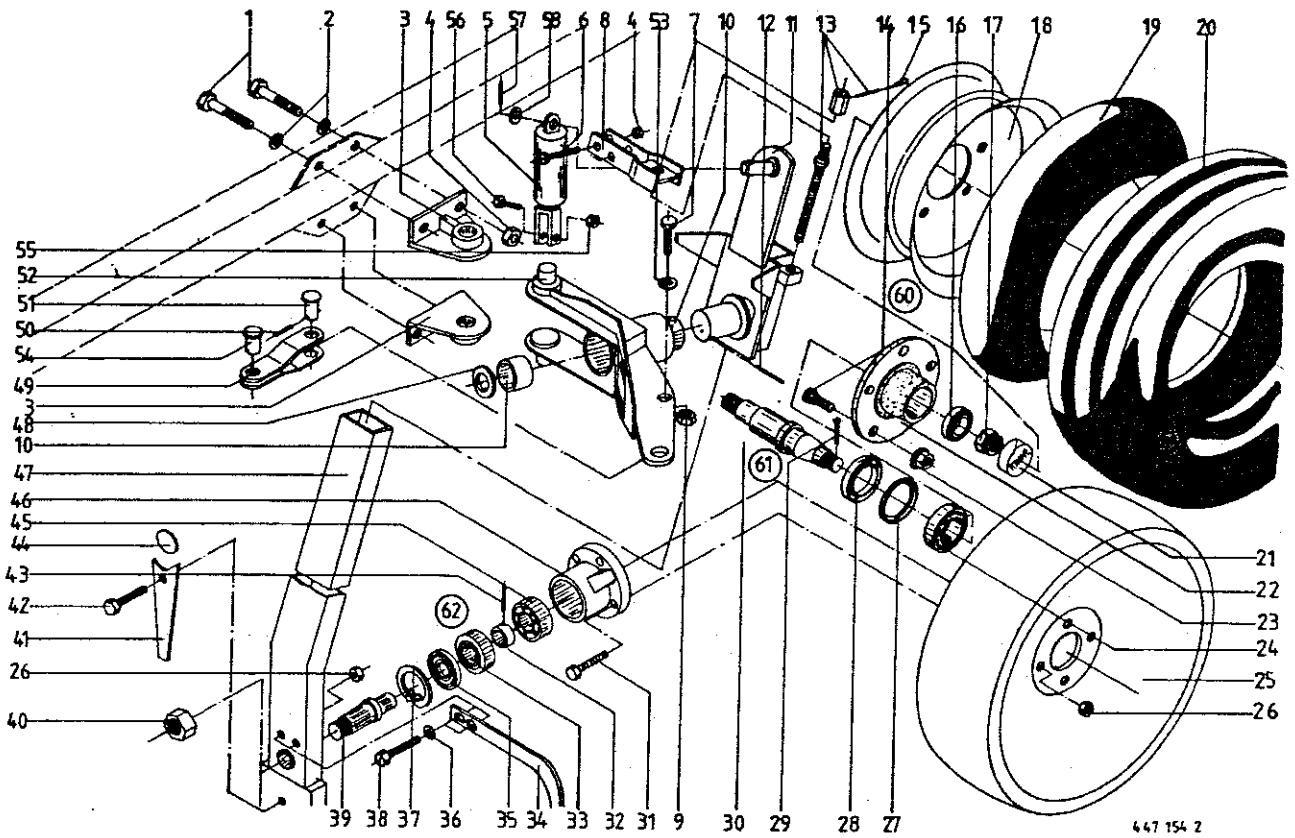
1	902 914 0			6kt-Schraube M 16 X 50
2	910 214 0	902 924 0	902 924 0	6kt-Schraube M 20 X 50
		910 216 0	910 216 0	Federring C 16,5
3	462 198 1			Federring C 20,5
	462 199 1			Winkel kpl.re.
		462 253 1	462 253 1	Winkel kpl.li.
4	908 716 1			Stuetzradhalter kpl.
		908 721 0	908 721 0	Sicherungsmutter NM 16
5	463 066 0	463 066 0	463 066 0	Sicherungsmutter NM 20
6	904 097 0	904 097 0	904 097 0	Stossdämpfer
7	900 376 0	900 376 0	900 376 0	Senkschraube M 16 X 80
8	461 790 1	461 790 1	461 790 1	6kt-Schraube M 20 X 40
9	908 025 0	908 025 0	908 025 0	Spindelhalter
10	934 938 0	934 938 0	934 938 0	6kt-Mutter M 20
11	463 418 0	463 418 0	463 418 0	Lagerbuchse 5040 DU
12	912 719 0	912 719 0	912 719 0	Pendelachse
13	461 403 0	461 403 0	461 403 0	Spannhülse 10 X 65
14	910 252 0	910 252 0	910 252 0	Verstellspindel kpl.
15	917 104 0	917 104 0	917 104 0	Riffelbolzen M 14 X 1,5 X 43
16	932 212 0	932 212 0	932 212 0	Federstecker 4
17	908 927 0	908 927 0	908 927 0	Kegelrollenlager
18	953 103 0	953 103 0	953 103 0	Kronenmutter M 24 X 1,5
	953 104 0	953 104 0	953 104 0	Felge 4.25x12,5-Loch
	953 303 0	953 303 0	953 303 0	Felge 7.00 - 12,5-Loch
19	953 304 0	953 304 0	953 304 0	Schlauch 7.00-12
	953 227 0	953 227 0	953 227 0	Schlauch 10.0/80 - 12
	953 204 1	953 204 1	953 204 1	Reifen 7.00-12 Impl 6 PR
20	952 310 1	952 310 1	952 310 1	Reifen 10.0/80 - 12 Impl 6 Ply
21	952 280 1	952 280 1	952 280 1	Radkappe
22	910 223 0	910 223 0	910 223 0	Radnabe
23	932 222 0	932 222 0	932 222 0	Radmutter
24	461 906 0	461 906 0		Kegelrollenlager
25	908 758 0	908 758 0		Ballonrad Rd 500 X 125
26	952 330 0	952 330 0	952 330 0	Sicherungsmutter NM 10
27				Labyrinthtring



447 154 2

Produkt: (1)Mustang 120 (2)Mustang 140 (3)Mustang 160

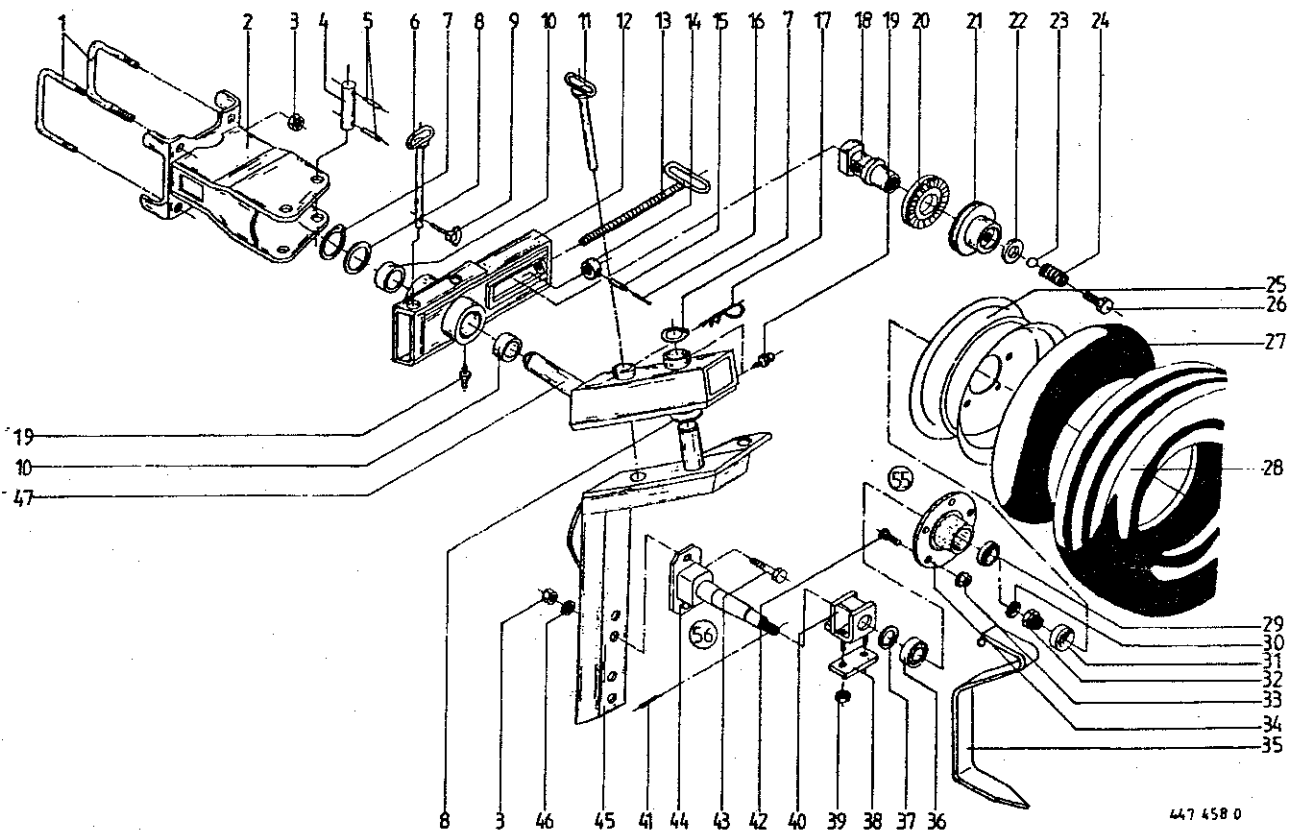
Abb.	Bestell-Nr. (1)	Bestell-Nr. (2)	Bestell-Nr. (3)	Bezeichnung
28	952 327 0	952 327 0	952 327 0	Stoßring
29	912 077 0	912 077 0	912 077 0	Splint 4,5 X 40
30	952 179 1	952 179 1	952 179 1	Achskörper
31	900 281 0	900 281 0		6kt.-Schraube M 10 X 30
32	097 087 2	097 087 2		Distanzbuchse
33	930 236 0	930 236 0		Rillenkugellager 6206 Z
34	461 905 1	461 905 1		Abstreifer
35	936 914 0	936 914 0		Nilos-Ring 35 X 62
36	910 414 0	910 414 0		Scheibe A 10,5
37	911 659 0	911 659 0		Sicherungsring I 62 X 2,0
38	901 064 0	901 064 0		6kt.-Schraube M 10 X 60
39	450 035 0	450 035 0		Lauftradachse
40	908 732 0	908 732 0		Sicherungsmutter NM 30 X 1,5
41	462 478 0	462 478 0		Pendel (für Stahlradausführung)
	462 953 0	462 953 0	462 953 0	Pendel (für Luftradausführung)
42	900 300 0	900 300 0	900 300 0	6kt.-Schraube M 12 X 40
43	912 644 1	912 644 1		Spannhülse 6 X 40
44	462 771 2	462 771 2	462 771 2	Scheibe 30 X 8
45	930 136 0	930 136 0	930 136 0	Rillenkugellager 6206
46	097 085 8	097 085 8		Laufnabe
47	462 466 2	462 466 2	462 466 2	Radschiene
48	910 735 1	910 735 1	910 735 1	Stützscheibe S 50 X 62
49	463 014 1	463 014 1		Lenker kpl.
50	912 643 0	912 643 0		Spannhülse 6 X 36
51	916 086 0	916 086 0	916 086 0	Bolzen mit kl.Kopf
52	463 422 0	463 422 0	463 422 0	Stützradlenker
53	910 826 0	910 826 0	910 826 0	Passscheibe 20 X 28 X 1,0
54	916 001 0	916 001 0	916 001 0	Bolzen mit kl.Kopf
55	908 706 0	908 706 0	908 706 0	Sicherungsmutter NM 8
56	901 043 0	901 043 0	901 043 0	6kt.-Schraube M 8 X 40
57	912 613 0	912 613 0	912 613 0	Spannhülse 5 X 30
58	910 511 0	910 511 0	910 511 0	Scheibe 18
60	953 027 0	953 027 0	953 027 0	Rad kpl.5 Loch,7.00-12 Impl.6 PR
	953 004 1	953 004 1	953 004 1	Rad kpl.5 Loch,10.0-12 Impl 6 PR
61	450 240 1	450 240 1	450 240 1	Laufrad-Achsstummel kpl. (s. Abb. 14, 16, 21-24, 27-30)



Produkt: (1)Mustang 120 (2)Mustang 140 (3)Mustang 160

Abb.	Bestell-Nr.	Bestell-Nr.	Bestell-Nr.	Bezeichnung
	(1)	(2)	(3)	

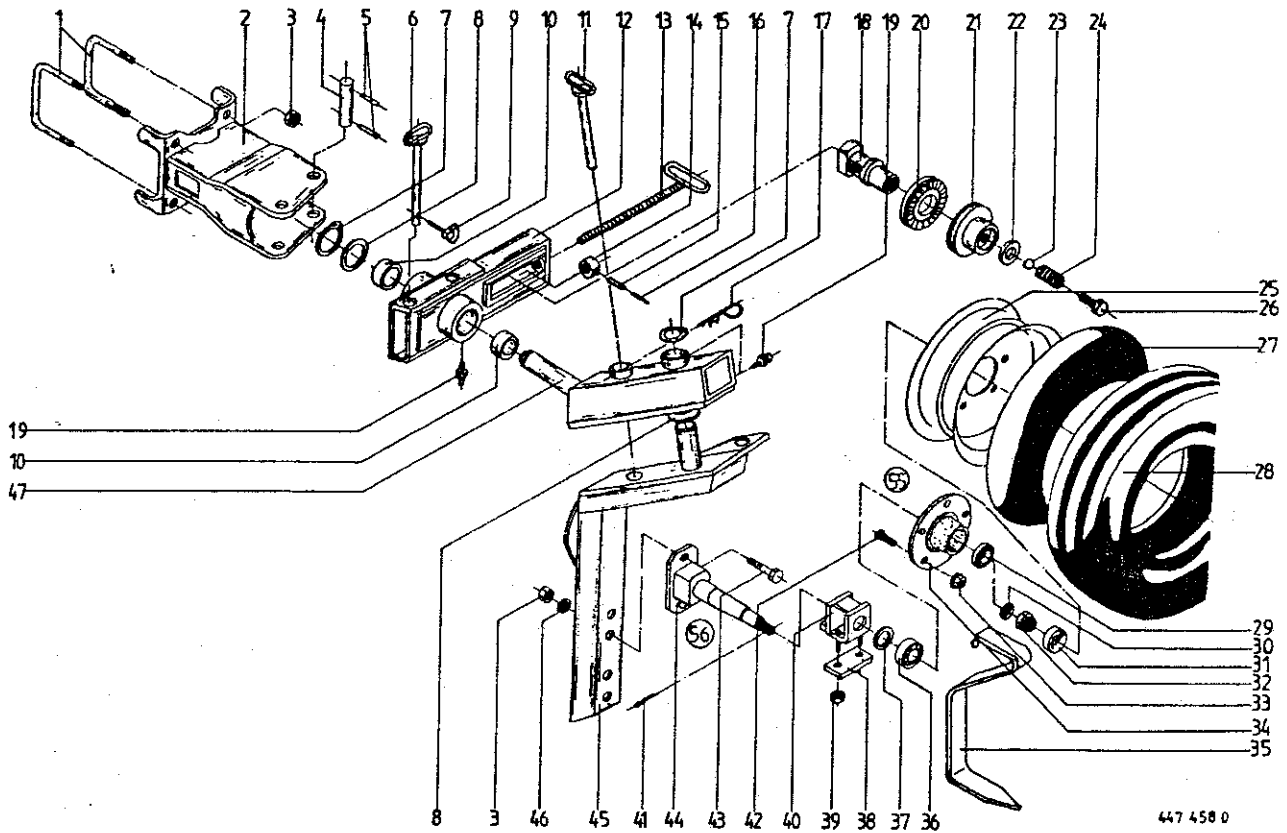
62	450 178 0	450 178 0		Achsstummel kpl.
				(m. Abb. 32, 33, 35, 37, 39, 40, 43, 45, 46)



447 458 0

Produkt: (1)Mustang 120 (2)Mustang 140 (3)Mustang 160

Abb.	Bestell-Nr. (1)	Bestell-Nr. (2)	Bestell-Nr. (3)	Bezeichnung
1	463 208 0	463 207 0	463 207 0	U-Buegel
2	463 216 1	463 217 1	463 217 1	Stuetzradhalter
3	908 721 0	908 721 0	908 721 0	Sicherungsmutter NM 20
4	463 218 1	463 218 1	463 218 1	Bolzen
5	912 643 0	912 643 0	912 643 0	Spannhülse 6 X 36
6	463 295 0	463 295 0	463 295 0	Bolzen
7	911 557 0	911 557 0	911 557 0	Sicherungsring 55 X 2,0
8	910 913 0	910 913 0	910 913 0	Passscheibe 56 X 72 X 0,5
	910 914 0	910 914 0	910 914 0	Passscheibe 56 X 72 X 1,0
9	917 011 0	917 011 0	917 011 0	Klappstecker 10 X 45
10	463 270 0	463 270 0	463 270 0	Messingbuchse 63x55x40
11	463 292 1	463 292 1	463 292 1	Bolzen
12	463 263 1	463 263 1	463 263 1	Hoehenverstellung
13	463 289 1	463 289 1	463 289 1	Verstellspindel
14	463 288 1	463 288 1	463 288 1	Gewindehülse
15	912 673 0	912 673 0	912 673 0	Spannhülse 8 x 36
16	912 643 0	912 643 0	912 643 0	Spannhülse 6 X 36
17	917 107 0	917 107 0	917 107 0	Federstecker 7
18	463 283 0	463 283 0	463 283 0	Schiebestueck
19	919 002 0	919 002 0	919 002 0	Kegel-Schmiernippel Hls M6
20	463 284 1	463 284 1	463 284 1	Zahnscheibe 40 Zahne
21	463 285 1	463 285 1	463 285 1	Stellsegment
22	463 281 0	463 281 0	463 281 0	Scheibe
23	935 537 0	935 537 0	935 537 0	Stahlkugel Ku 14
24	015 296 1	015 296 1	015 296 1	Druckfeder
25	953 103 0	953 103 0	953 103 0	Felge 4.25x12,5-Loch
	953 104 0	953 104 0	953 104 0	Felge 7.00 - 12,5-Loch
26	900 672 0	900 672 0	900 672 0	6kt-Schraube M 16 X 20
27	953 303 0	953 303 0	953 303 0	Schlauch 7.00-12
	953 304 0	953 304 0	953 304 0	Schlauch 10.0/80 - 12
28	953 227 0	953 227 0	953 227 0	Reifen 7.00-12 Impl 6PR
	953 204 1	953 204 1	953 204 1	Reifen 10.0/80 - 12 Impl 6 Ply
29	932 144 0	932 144 0	932 144 0	Kegelrollenlager 33205
30	910 653 0	910 653 0	910 653 0	Scheibe 26 X 44 X 2
31	938 833 0	938 833 0	938 833 0	Radkappe Rd.52



447 458 0

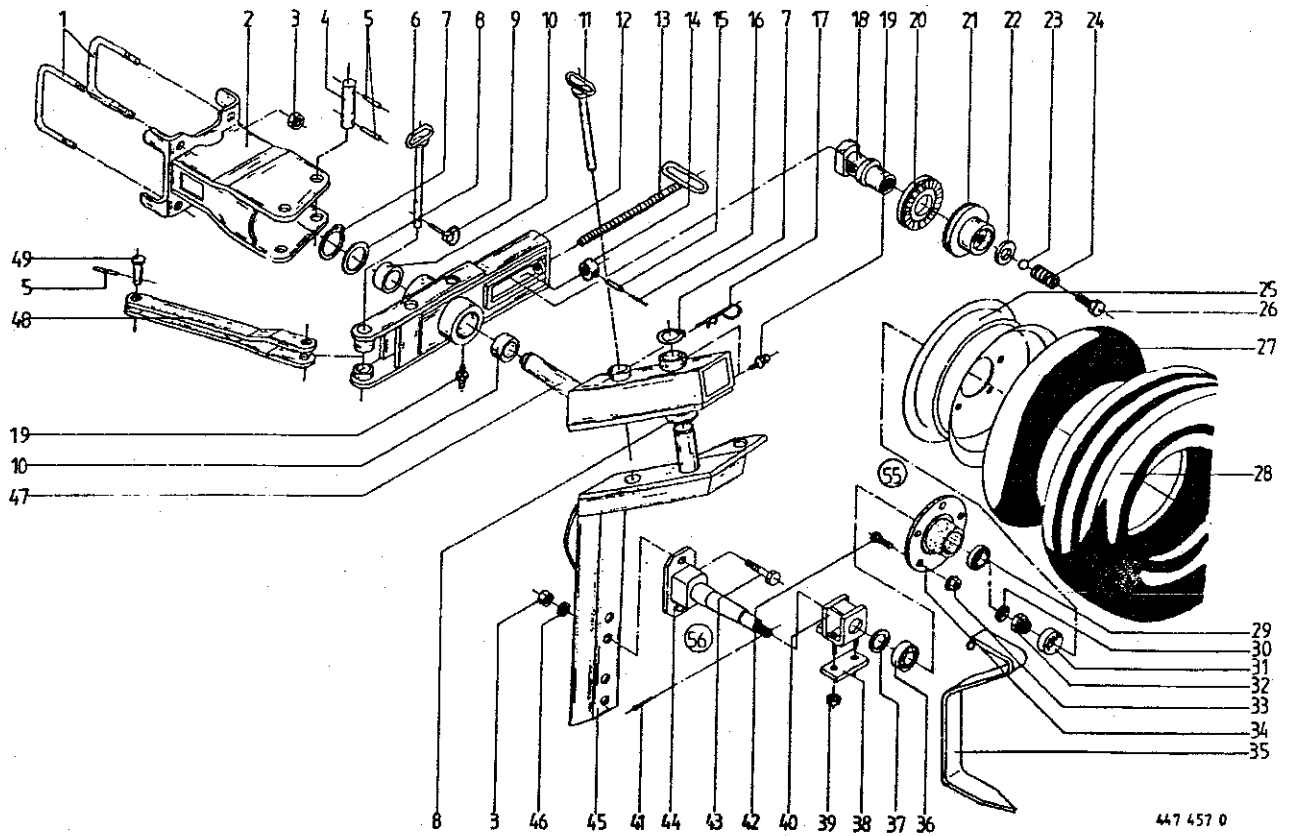
Produkt: (1)Mustang 120 (2)Mustang 140 (3)Mustang 160

Abb. | Bestell-Nr. | Bestell-Nr. | Bestell-Nr. | Bezeichnung
 | (1) | (2) | (3) |

32	908 927 0	908 927 0	908 927 0	Kronenmutter M 24 X 1,5
33	910 223 0	910 223 0	910 223 0	Radmutter
34	952 599 0	952 599 0	952 599 0	Radnabe
35	463 315 1	463 315 1	463 315 1	Abstreifer/Rad 7.00-12
	463 316 0	463 316 0	463 316 0	Abstreifer/Rad 10.0/80-12
36	932 106 0	932 106 0	932 106 0	Kegelrollenlager 30207 A
37	910 899 0	910 899 0	910 899 0	Passscheibe 45 X 55 X 1,0
38	463 307 0	463 307 0	463 307 0	Befestigungslasche
39	908 711 1	908 711 1	908 711 1	Sicherungsmutter NM 12
40	463 311 0	463 311 0	463 311 0	Abstreiferhalter
41	912 077 0	912 077 0	912 077 0	Splint 4,5 X 40
42	910 252 0	910 252 0	910 252 0	Riffelbolzen M 14 X 1,5 X 43
43	901 511 0	901 511 0	901 511 0	Stk-Schraube M 20 X 100
44	463 308 0	463 308 0	463 308 0	Stützradbefestigung
45	463 297 1	463 297 1	463 297 1	Radschiene
46	910 512 2	910 512 2	910 512 2	Scheibe B 21
47	463 271 1	463 271 1	463 271 1	Schwenkeinrichtung
55	953 027 0	953 027 0	953 027 0	Rad kpl.5 Loch, 7.00-12 Impl.6 PR
	953 004 1	953 004 1	953 004 1	Rad kpl.5 Loch, 10.0-12 Impl.6 PR
56	463 319 1	463 319 1	463 319 1	Laufgrad-Achsstummel

hpl Neu 463 317 2

463317 2 463317 2 463317 2 Radnabe hpl montiert

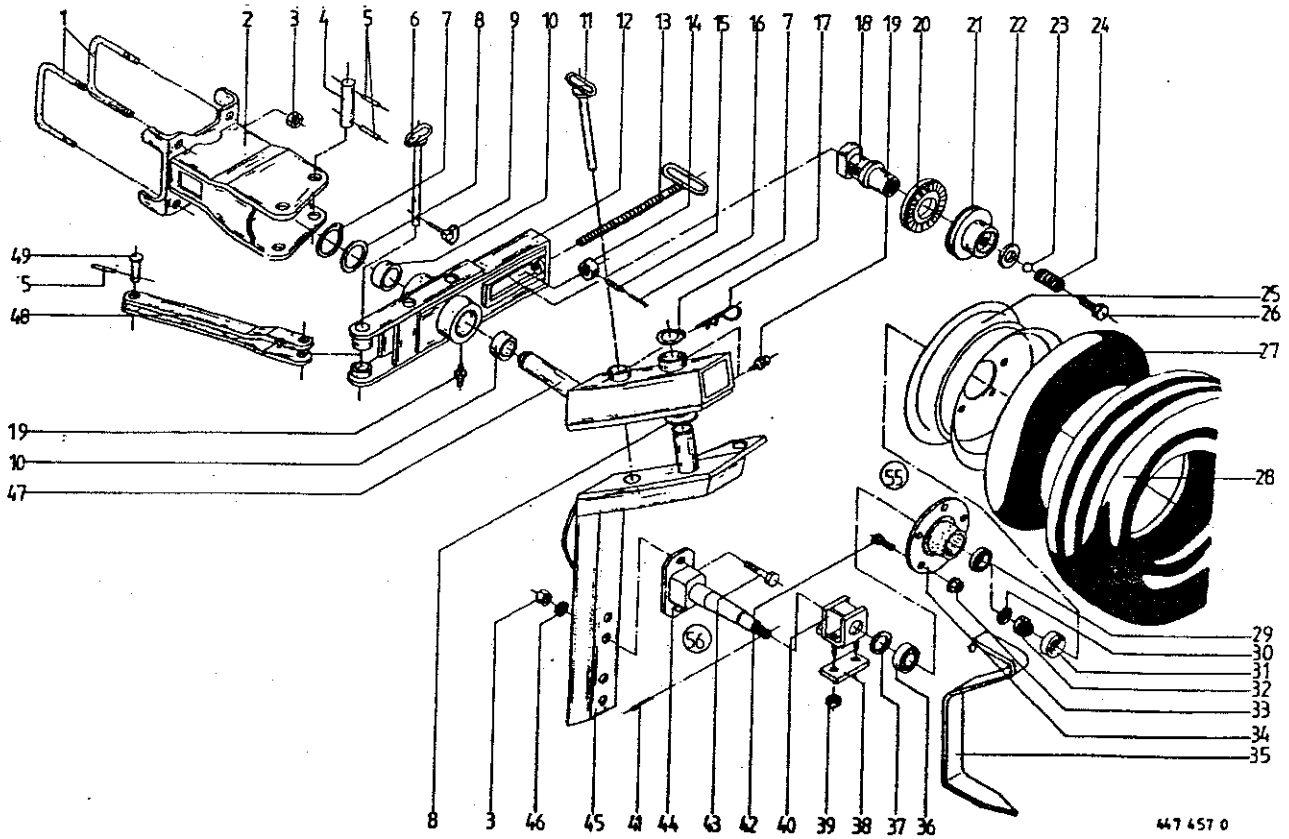


447 457 0

Produkt: (1)Mustang 120 (2)Mustang 140 (3)Mustang 160

Abb. | Bestell-Nr. | Bestell-Nr. | Bestell-Nr. | Bezeichnung
 | (1) | (2) | (3) |

1	463 208 0	463 207 0	463 207 0	U-Buegel
2	463 219 1	463 224 1	463 224 1	Stuetzradhalter
3	908 721 0	908 721 0	908 721 0	Sicherungsmutter-NM 20
4	463 218 1	463 218 1	463 218 1	Bolzen
5	912 643 0	912 643 0	912 643 0	Spannhülse 6 X 36
6	463 295 0	463 295 0	463 295 0	Bolzen
7	911 557 0	911 557 0	911 557 0	Sicherungsring 55 X 2,0
8	910 913 0	910 913 0	910 913 0	Passscheibe 56 X 72 X 0,5
	910 914 0	910 914 0	910 914 0	Passscheibe 56 X 72 X 1,0
9	917 011 0	917 011 0	917 011 0	Klappstecker 10 X 45
10	463 270 0	463 270 0	463 270 0	Massingbuchse <i>63x55x40</i>
11	463 292 1	463 292 1	463 292 1	Bolzen
12	463 463 0	463 463 0	463 463 0	Höhenverstellung
13	463 289 1	463 289 1	463 289 1	Verstellspindel
14	463 288 1	463 288 1	463 288 1	Gewindehülse
15	912 673 0	912 673 0	912 673 0	Spannhülse 8 x 36
16	912 643 0	912 643 0	912 643 0	Spannhülse 6 X 36
17	917 107 0	917 107 0	917 107 0	Federstecker 7
18	463 283 0	463 283 0	463 283 0	Schiebestueck
19	919 002 0	919 002 0	919 002 0	Kegel-Schmiernippel H1s M6
20	463 284 1	463 284 1	463 284 1	Zahnscheibe 40 Zähne
21	463 285 1	463 285 1	463 285 1	Stellsegment
22	463 281 0	463 281 0	463 281 0	Scheibe
23	935 537 0	935 537 0	935 537 0	Stahlkugel Ku 14
24	015 296 1	015 296 1	015 296 1	Druckfeder
25	953 103 0	953 103 0	953 103 0	Felge 4.25x12,5-Loch
	953 104 0	953 104 0	953 104 0	Felge 7.00 - 12,5-Loch
26	900 672 0	900 672 0	900 672 0	Skt-Schraube M 16 X 20
27	953 303 0	953 303 0	953 303 0	Schlauch 7.00-12
	953 304 0	953 304 0	953 304 0	Schlauch 10.0/80 - 12
28	953 227 0	953 227 0	953 227 0	Raifen 7.00-12 Impl 6PR
	953 204 1	953 204 1	953 204 1	Raifen 10.0/80 - 12 Impl 6 Ply
29	932 144 0	932 144 0	932 144 0	Kegelrollenlager 33205
30	910 653 0	910 653 0	910 653 0	Scheibe 26 X 44 X 2
31	938 833 0	938 833 0	938 833 0	Radkappe Rd.52

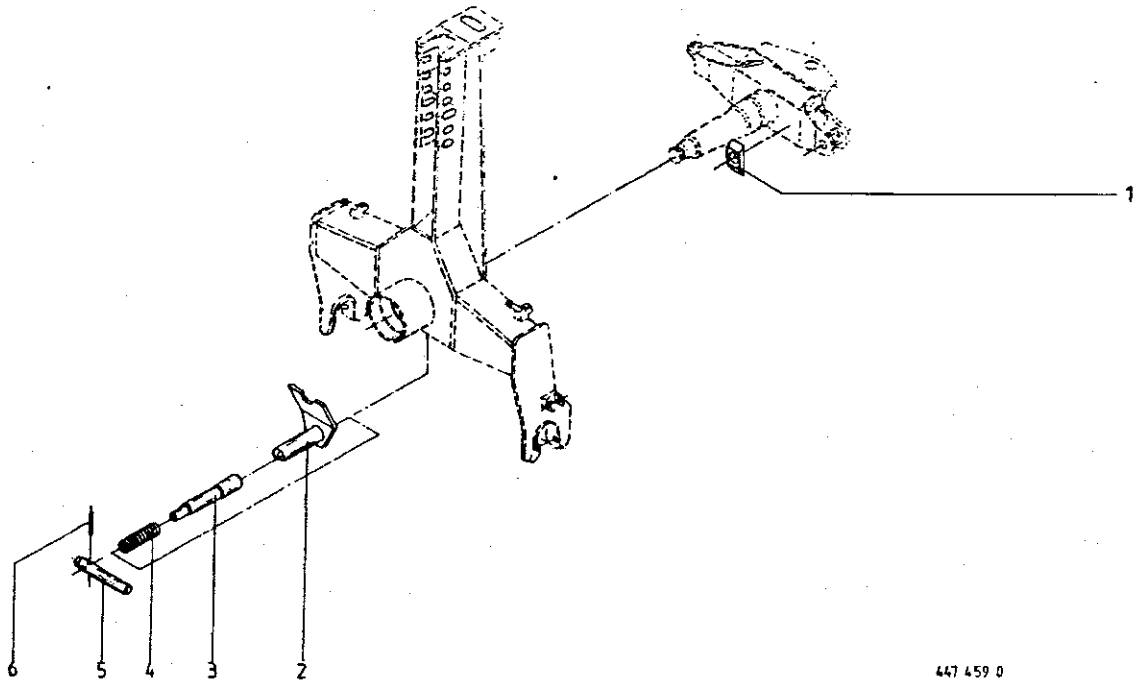


447 457 0

Produkt: (1)Mustang 120 (2)Mustang 140 (3)Mustang 160

Abb. | Bestell-Nr. | Bestell-Nr. | Bestell-Nr. | Bezeichnung
 | (1) | (2) | (3) |

32	908 927 0	908 927 0	908 927 0	Kronennutter M 24 X 1,5
33	910 223 0	910 223 0	910 223 0	Radnutter
34	952 599 0	952 599 0	952 599 0	Radnabe
35	463 315 1	463 315 1	463 315 1	Abstreifer/Rad 7.00-12
	463 316 0	463 316 0	463 316 0	Abstreifer/Rad 10.0/80-12
36	932 106 0	932 106 0	932 106 0	Kegelrollenlager 30207 A
37	910 899 0	910 899 0	910 899 0	Passscheibe 45 X 55 X 1,0
38	463 307 0	463 307 0	463 307 0	Befestigungsglasche
39	908 711 1	908 711 1	908 711 1	Sicherungsmutter NM 12
40	463 311 0	463 311 0	463 311 0	Abstreiferhalter
41	912 077 0	912 077 0	912 077 0	Splint 4,5 X 40
42	910 252 0	910 252 0	910 252 0	Riffelbolzen M 14 X 1,5 X 43
43	901 511 0	901 511 0	901 511 0	6kt-Schraube M 20 X 100
44	463 308 0	463 308 0	463 308 0	Stuetzradbefestigung
45	463 297 1	463 297 1	463 297 1	Radschiene
46	910 512 2	910 512 2	910 512 2	Scheibe B 21
47	463 271 1	463 271 1	463 271 1	Schwenkeinrichtung
48	463 229 0	463 229 0	463 229 0	Lenker
49	916 001 0	916 001 0	916 001 0	Bolzen mit kl.Kopf
55	953 027 0	953 027 0	953 027 0	Rad kpl.5 Loch,7.00-12 Impl.6 PR
	953 004 1	953 004 1	953 004 1	Rad kpl.5 Loch,10.0-12 Impl.6 PR
56	463 319 1	463 319 1	463 319 1	Lauftrad-Achsstummel



Produkt: (1)Mustang 120 (2)Mustang 140 (3)Mustang 160

Abb.	Bestell-Nr. (1)	Bestell-Nr. (2)	Bestell-Nr. (3)	Bezeichnung
1	461 840 2	461 840 2	461 840 2	Einlaufstück
2	462 947 0	462 947 0		Transportverriegelung
3	461 841 0	461 841 0	461 841 0	Bolzen f. Verriegelung
4	461 846 0	461 846 0	461 846 0	Druckfeder
5	461 844 1	461 844 1	461 844 1	Handgriff
6	912 671 0	912 671 0	912 671 0	Spannhülse 8 X 30

BESTELL-NR.	TAF.	ABB.	BESTELL-NR.	TAF.	ABB.	BESTELL-NR.	TAF.	ABB.
15 296 1	22	24	123 292 1	16	23	123 721 0	13	23
15 296 1	23	24	123 355 1	14	12	132 169 1	17	7
97 082 5	15	10	123 356 1	14	12	345 573 1	18	7
97 082 5	16	10	123 367 0	11	27	450 035 0	19	22
97 085 8	15	21	123 368 0	11	27	450 035 0	21	39
97 085 8	16	21	123 371 0	11	27	450 178 0	19	45
97 085 8	19	12	123 372 0	11	27	450 178 0	21	62
97 085 8	21	46	123 375 0	12	29	450 240 1	20	45
97 086 4	15	15	123 376 0	12	29	450 240 1	21	61
97 086 4	16	15	123 379 2	11	11	460 082 0	1	4
97 086 4	19	22	123 391 1	12	47	460 097 1	1	24
97 087 1	15	17	123 391 1	13	24	460 135 1	15	3
97 087 1	16	17	123 412 0	14	12	460 140 2	15	38
97 087 2	19	18	123 413 0	14	12	460 141 1	15	3
97 087 2	21	32	123 420 2	11	11	460 154 3	1	39
111 166 0	12	46	123 420 2	12	13	460 154 3	2	41
123 049 1	10	25	123 432 2	12	22	460 162 2	17	8
123 049 1	11	8	123 461 1	15	23	460 196 0	3	1
123 050 2	11	28	123 461 1	16	23	460 268 0	1	54
123 057 1	10	17	123 465 1	10	10	460 268 0	2	22
123 060 1	11	12	123 468 2	10	7	460 412 2	5	12
123 060 1	12	14	123 477 2	10	7	460 453 3	1	14
123 060 1	16	37	123 483 0	14	1	460 455 3	1	23
123 109 1	11	38	123 484 0	14	1	460 457 1	1	22
123 109 1	12	39	123 485 1	14	3	460 458 1	1	19
123 112 6	11	24	123 486 0	14	3	460 459 1	1	12
123 112 6	12	27	123 492 0	10	3	460 460 3	1	33
123 138 1	15	23	123 493 0	10	3	460 461 2	1	33
123 138 1	16	23	123 499 0	15	32	460 477 2	1	43
123 139 1	15	23	123 499 0	16	32	460 483 2	5	12
123 139 1	16	23	123 500 0	15	32	460 495 2	17	13
123 160 4	11	22	123 500 0	16	32	460 521 0	1	41
123 160 4	12	25	123 504 0	15	34	460 522 0	19	25
123 160 4	13	12	123 504 0	16	34	460 530 2	1	39
123 161 4	11	22	123 505 0	15	34	460 543 0	17	11
123 161 4	12	25	123 505 0	16	34	460 559 2	1	31
123 161 4	13	12	123 601 4	11	24	460 573 3	1	38
123 164 4	11	22	123 602 4	11	24	460 582 0	1	8
123 164 4	12	25	123 603 0	10	14	460 594 0	5	17
123 164 4	13	12	123 604 0	10	14	460 611 1	5	7
123 165 4	11	22	123 605 0	10	14	460 617 1	5	2
123 165 4	12	25	123 606 0	10	14	460 619 0	5	4
123 165 4	13	12	123 663 0	12	17	460 628 0	17	4
123 166 5	11	24	123 685 0	13	14	460 629 1	5	14
123 166 5	12	27	123 687 1	13	9	460 630 1	5	14
123 195 3	11	19	123 688 1	13	10	460 632 0	15	40
123 195 3	12	21	123 689 0	13	13	460 634 0	1	25
123 196 1	11	19	123 690 0	13	23	460 660 0	19	2
123 197 2	12	16	123 691 0	13	20	460 662 0	19	5
123 198 1	11	14	123 696 0	13	14	460 696 1	15	41
123 207 0	10	16	123 697 0	13	13	460 696 1	17	3
123 207 0	11	2	123 700 1	10	9	460 696 1	19	36
123 208 0	10	16	123 701 1	10	9	460 698 0	1	49
123 208 0	11	2	123 702 1	10	9	460 703 0	1	49
123 292 1	15	23	123 703 1	10	9	460 706 0	1	9

BESTELL-NR.	TAF.	ABB.	BESTELL-NR.	TAF.	ABB.	BESTELL-NR.	TAF.	ABB.
460 709 0	1	7	462 257 2	6	13	462 804 1	1	43
460 714 0	1	17	462 281 0	18	12	462 804 1	2	46
460 719 0	5	7	462 283 0	18	8	462 805 2	1	31
460 720 0	5	2	462 285 1	18	3	462 806 3	1	38
460 721 0	5	4	462 302 4	6	15	462 809 0	1	41
461 012 1	1	24	462 303 4	6	16	462 809 0	2	43
461 093 0	1	4	462 304 4	6	16	462 826 3	1	38
461 132 0	1	4	462 305 3	6	14	462 829 0	1	33
461 175 0	2	8	462 327 1	8	24	462 830 0	1	33
461 216 0	2	3	462 328 1	8	26	462 831 2	4	11
461 217 0	2	38	462 331 4	6	15	462 842 0	1	25
461 259 1	2	7	462 336 0	8	15	462 842 0	2	11
461 309 1	2	44	462 342 0	1	7	462 847 0	5	17
461 337 0	2	16	462 343 0	1	7	462 847 0	6	25
461 378 0	1	57	462 448 1	2	5	462 847 0	7	25
461 381 0	3	2	462 448 2	1	6	462 863 1	5	7
461 403 0	19	9	462 448 2	4	18	462 873 1	5	2
461 403 0	20	9	462 466 2	19	25	462 874 0	5	4
461 403 0	21	13	462 466 2	20	25	462 875 1	5	1
461 499 0	1	6	462 466 2	21	47	462 877 1	5	14
461 519 3	19	8	462 478 0	19	27	462 877 1	6	22
461 525 0	1	36	462 478 0	21	41	462 881 1	5	7
461 591 0	1	35	462 502 5	1	14	462 882 1	5	2
461 600 0	1	44	462 514 1	1	12	462 883 0	5	4
461 615 0	1	8	462 515 1	1	19	462 884 1	5	1
461 714 3	1	9	462 516 0	1	22	462 885 1	5	14
461 790 1	19	8	462 527 2	1	23	462 885 1	6	22
461 790 1	20	8	462 560 1	1	9	462 885 1	7	21
461 790 1	21	8	462 588 2	8	25	462 891 0	5	4
461 840 2	24	1	462 590 1	8	27	462 892 1	5	1
461 841 0	24	3	462 593 3	6	14	462 893 1	5	2
461 844 1	24	5	462 611 1	14	16	462 894 1	5	7
461 846 0	24	4	462 614 0	16	3	462 896 0	5	4
461 905 1	19	23	462 620 1	16	43	462 897 1	5	1
461 905 1	21	34	462 621 1	14	14	462 898 1	5	2
461 906 0	19	14	462 639 1	6	10	462 899 1	5	7
461 906 0	21	25	462 639 1	7	10	462 901 0	3	1
462 069 3	2	39	462 657 1	14	14	462 945 0	17	4
462 123 0	18	9	462 672 1	16	44	462 947 0	24	2
462 125 0	18	15	462 673 1	16	41	462 953 0	20	27
462 128 1	18	14	462 674 2	16	42	462 953 0	21	41
462 198 1	21	3	462 678 1	16	43	462 955 0	15	40
462 199 1	21	3	462 679 1	16	45	462 992 0	6	8
462 204 2	6	13	462 680 1	16	45	462 992 0	7	8
462 205 2	6	13	462 710 0	2	6	463 009 1	8	10
462 205 2	7	16	462 744 0	2	17	463 010 2	6	7
462 221 2	1	17	462 748 0	2	12	463 010 2	7	7
462 222 4	6	15	462 754 0	6	16	463 011 2	6	7
462 224 5	6	16	462 755 0	6	26	463 011 2	7	7
462 225 4	6	16	462 771 2	19	37	463 012 0	16	38
462 226 4	6	15	462 771 2	20	37	463 014 1	21	49
462 230 2	6	13	462 771 2	21	44	463 015 1	8	10
462 230 2	7	16	462 785 0	6	16	463 016 0	8	8
462 251 1	1	17	462 787 0	6	26	463 017 0	8	8
462 253 1	21	3	462 803 0	1	33	463 018 1	8	9

BESTELL-NR.	TAF.	ABB.	BESTELL-NR.	TAF.	ABB.	BESTELL-NR.	TAF.	ABB.
463 019 1	8	9	463 292 1	23	11	463 455 0	1	18
463 024 1	16	48	463 295 0	22	6	463 457 0	4	22
463 027 0	17	4	463 295 0	23	6	463 460 0	8	21
463 035 1	5	14	463 297 1	22	45	463 461 0	17	14
463 035 1	6	22	463 297 1	23	45	463 462 0	18	35
463 035 1	7	21	463 307 0	22	38	463 463 0	23	12
463 037 0	14	14	463 307 0	23	38	463 476 0	4	5
463 048 2	6	15	463 308 0	22	44	463 477 0	4	6
463 052 1	6	13	463 308 0	23	44	470 074 2	15	6
463 054 1	8	10	463 311 0	22	40	470 074 2	16	6
463 056 0	8	8	463 311 0	23	40	470 075 1	15	5
463 058 1	8	9	463 315 1	22	35	470 075 1	16	5
463 065 0	19	40	463 315 1	23	35	470 180 4	15	43
463 066 0	19	40	463 316 0	22	35	470 180 4	16	49
463 066 0	20	40	463 316 0	23	35	470 180 4	19	45
463 066 0	21	5	463 319 1	22	56	470 199 1	19	23
463 087 0	5	4	463 319 1	23	56	900 254 0	3	8
463 088 0	5	2	463 324 0	6	16	900 254 0	4	19
463 089 0	5	1	463 326 0	5	1	900 257 0	2	9
463 100 0	15	40	463 327 0	5	23	900 261 0	1	21
463 132 0	7	17	463 336 0	6	16	900 261 0	8	20
463 139 0	7	12	463 368 0	4	22	900 281 0	19	15
463 172 0	16	47	463 372 0	2	30	900 281 0	21	31
463 174 0	16	47	463 373 0	2	30	900 299 0	11	18
463 195 1	4	16	463 374 0	2	31	900 299 0	12	20
463 204 1	4	14	463 386 1	7	12	900 299 0	17	15
463 207 0	22	1	463 396 1	7	11	900 299 0	18	36
463 207 0	23	1	463 418 0	19	5	900 300 0	19	28
463 208 0	22	1	463 418 0	20	5	900 300 0	20	28
463 208 0	23	1	463 418 0	21	11	900 300 0	21	42
463 216 1	22	2	463 420 0	19	2	900 302 0	1	40
463 217 1	22	2	463 420 0	20	2	900 302 0	2	42
463 218 1	22	4	463 421 0	19	2	900 336 0	16	2
463 218 1	23	4	463 421 0	20	2	900 337 0	10	5
463 219 1	23	2	463 422 0	21	52	900 337 0	14	17
463 224 1	23	2	463 424 1	15	41	900 339 0	17	2
463 229 0	23	48	463 424 1	17	3	900 339 0	20	1
463 263 1	22	12	463 424 1	19	36	900 376 0	19	31
463 270 0	22	10	463 424 1	20	36	900 376 0	20	31
463 270 0	23	10	463 425 1	15	41	900 376 0	21	7
463 271 1	22	47	463 425 1	17	3	900 380 0	15	9
463 271 1	23	47	463 425 1	19	36	900 380 0	16	9
463 281 0	22	22	463 425 1	20	36	900 384 0	15	29
463 281 0	23	22	463 427 0	1	48	900 384 0	16	29
463 283 0	22	18	463 427 0	2	27	900 672 0	22	26
463 283 0	23	18	463 431 0	1	53	900 672 0	23	26
463 284 1	22	20	463 431 0	2	24	900 677 0	15	36
463 284 1	23	20	463 434 0	1	51	900 677 0	16	36
463 285 1	22	21	463 434 0	2	23	901 043 0	19	41
463 285 1	23	21	463 435 0	1	50	901 043 0	20	41
463 288 1	22	14	463 435 0	2	25	901 043 0	21	56
463 288 1	23	14	463 442 0	6	14	901 046 0	1	13
463 289 1	22	13	463 451 0	8	21	901 046 0	15	35
463 289 1	23	13	463 453 0	3	14	901 046 0	16	35
463 292 1	22	11	463 454 0	1	18	901 063 0	19	41

BESTELL-NR.	TAF.	ABB.	BESTELL-NR.	TAF.	ABB.	BESTELL-NR.	TAF.	ABB.
901 064 0	19	24	908 012 0	14	5	908 716 1	21	4
901 064 0	21	38	908 015 0	10	4	908 721 0	1	55
901 084 0	19	6	908 015 0	11	4	908 721 0	2	21
901 126 0	5	22	908 015 0	12	1	908 721 0	5	18
901 132 0	15	42	908 015 0	13	8	908 721 0	6	2
901 132 0	19	1	908 015 0	14	15	908 721 0	7	23
901 137 0	15	12	908 015 0	18	11	908 721 0	16	46
901 137 0	16	12	908 020 0	5	5	908 721 0	17	12
901 142 1	5	22	908 020 0	6	27	908 721 0	21	4
901 142 1	6	4	908 020 0	7	15	908 721 0	22	3
901 142 1	7	4	908 020 0	11	36	908 721 0	23	3
901 202 0	17	1	908 020 0	12	37	908 727 1	15	7
901 204 0	1	47	908 020 0	13	18	908 727 1	16	7
901 376 0	14	13	908 020 0	15	4	908 727 1	19	26
901 376 0	15	37	908 020 0	16	4	908 730 0	6	9
901 412 0	1	13	908 025 0	5	5	908 730 0	7	9
901 421 1	1	40	908 025 0	6	24	908 732 0	19	26
901 511 0	22	43	908 025 0	7	15	908 732 0	20	26
901 511 0	23	43	908 025 0	10	6	908 732 0	21	40
901 674 0	5	13	908 025 0	11	17	908 758 0	15	20
901 676 0	5	13	908 025 0	12	19	908 758 0	16	20
901 676 0	6	20	908 025 0	15	27	908 758 0	19	13
901 678 0	5	13	908 025 0	16	27	908 758 0	21	26
901 678 0	6	5	908 025 0	19	30	908 871 0	2	36
901 678 0	7	3	908 025 0	20	30	908 927 0	20	16
902 914 0	5	3	908 025 0	21	9	908 927 0	21	17
902 914 0	6	11	908 031 1	13	11	908 927 0	22	32
902 914 0	7	13	908 520 0	15	25	908 927 0	23	32
902 914 0	21	1	908 520 0	16	25	910 010 0	4	20
902 924 0	5	3	908 525 1	11	13	910 014 0	5	21
902 924 0	6	11	908 525 1	12	15	910 014 0	6	3
902 924 0	7	13	908 525 1	18	10	910 014 0	7	2
902 924 0	21	1	908 704 1	1	15	910 014 0	14	18
903 218 0	1	32	908 706 0	1	15	910 014 0	15	11
903 220 0	1	32	908 706 0	2	40	910 014 0	16	11
903 220 0	2	32	908 706 0	8	23	910 016 0	5	15
903 477 1	8	6	908 706 0	15	26	910 016 0	6	23
903 477 1	18	32	908 706 0	16	26	910 016 0	7	22
903 479 0	8	6	908 706 0	19	13	910 016 0	10	12
903 479 0	18	32	908 706 0	20	42	910 016 0	11	16
904 046 0	15	24	908 706 0	21	55	910 016 0	12	18
904 046 0	16	24	908 711 1	1	28	910 016 0	13	21
904 097 0	19	6	908 711 1	17	16	910 016 0	15	8
904 097 0	20	6	908 711 1	18	34	910 016 0	16	8
904 097 0	21	6	908 711 1	19	11	910 214 0	5	6
904 522 0	14	10	908 711 1	20	24	910 214 0	6	12
904 577 0	11	15	908 711 1	22	39	910 214 0	7	14
904 587 0	15	28	908 711 1	23	39	910 214 0	21	2
904 587 0	16	28	908 716 1	1	27	910 216 0	5	6
905 318 0	15	31	908 716 1	2	29	910 216 0	6	12
905 318 0	16	31	908 716 1	10	11	910 216 0	7	14
905 343 0	14	2	908 716 1	15	39	910 216 0	21	2
908 011 0	5	20	908 716 1	17	5	910 223 0	20	17
908 011 0	6	1	908 716 1	19	3	910 223 0	21	23
908 011 0	7	1	908 716 1	20	3	910 223 0	22	33

BESTELL-NR.	TAF.	ABB.	BESTELL-NR.	TAF.	ABB.	BESTELL-NR.	TAF.	ABB.
910 223 0	23	33	912 077 0	22	41	917 104 0	19	10
910 252 0	20	22	912 077 0	23	41	917 104 0	20	10
910 252 0	21	14	912 287 1	1	46	917 104 0	21	15
910 252 0	22	42	912 287 1	2	48	917 105 0	17	10
910 252 0	23	42	912 582 0	4	7	917 107 0	22	17
910 356 0	16	1	912 613 0	16	40	917 107 0	23	17
910 360 0	15	30	912 613 0	19	39	919 002 0	22	19
910 360 0	16	30	912 613 0	20	39	919 002 0	23	19
910 413 0	3	9	912 613 0	21	57	919 003 0	4	10
910 414 0	19	35	912 615 0	18	6	919 003 0	5	8
910 414 0	21	36	912 643 0	1	5	919 003 0	6	17
910 506 0	10	8	912 643 0	6	6	919 003 0	7	18
910 506 0	11	3	912 643 0	7	6	919 003 0	15	22
910 510 1	12	45	912 643 0	8	11	919 003 0	16	22
910 510 1	18	5	912 643 0	21	50	919 003 0	18	13
910 511 0	4	8	912 643 0	22	5	919 003 0	19	4
910 511 0	11	37	912 643 0	23	5	919 003 0	20	4
910 511 0	12	38	912 644 1	1	5	920 901 0	4	4
910 511 0	13	19	912 644 1	2	1	920 901 0	8	13
910 511 0	19	38	912 644 1	4	17	920 901 0	18	23
910 511 0	20	38	912 644 1	15	18	920 985 1	8	1
910 511 0	21	58	912 644 1	16	18	920 986 0	4	9
910 512 2	19	7	912 644 1	19	16	921 001 0	3	5
910 512 2	22	46	912 644 1	21	43	921 001 0	4	12
910 512 2	23	46	912 647 1	1	52	921 001 0	8	16
910 604 0	1	20	912 647 1	2	26	921 001 0	18	21
910 609 0	14	4	912 648 0	17	6	921 002 0	3	10
910 653 0	22	30	912 671 0	24	6	921 019 1	18	25
910 653 0	23	30	912 673 0	22	15	921 020 0	18	27
910 703 0	2	14	912 673 0	23	15	921 039 1	18	17
910 735 1	1	11	912 678 0	4	13	921 041 0	8	29
910 735 1	19	33	912 717 0	15	2	921 042 0	4	1
910 735 1	20	33	912 717 0	19	29	921 042 0	8	4
910 735 1	21	48	912 718 0	1	10	921 042 0	18	30
910 826 0	19	34	912 719 0	19	29	921 045 1	18	16
910 826 0	20	34	912 719 0	20	29	921 046 1	4	2
910 826 0	21	53	912 719 0	21	12	921 046 1	8	5
910 842 0	1	1	912 724 0	2	35	921 046 1	18	31
910 845 0	1	1	912 847 0	15	1	921 054 1	4	24
910 892 0	19	33	912 853 0	1	10	921 054 1	8	3
910 899 0	22	37	912 853 0	2	13	921 054 1	18	29
910 899 0	23	37	915 901 1	8	12	921 067 1	3	3
910 913 0	22	8	915 902 0	16	39	921 067 1	4	3
910 913 0	23	8	916 001 0	21	54	921 067 1	8	14
910 914 0	22	8	916 001 0	23	49	921 067 1	18	26
910 914 0	23	8	916 084 0	17	9	921 079 1	18	24
911 557 0	22	7	916 086 0	21	51	921 083 1	4	23
911 557 0	23	7	916 116 0	8	17	921 083 1	8	30
911 635 0	1	2	917 004 1	1	45	921 083 1	18	20
911 659 0	15	13	917 006 0	1	45	921 084 0	8	18
911 659 0	16	13	917 006 0	2	47	921 093 1	3	7
911 659 0	19	21	917 011 0	1	30	921 098 0	3	13
911 659 0	21	37	917 011 0	2	28	921 130 0	18	2
912 077 0	20	21	917 011 0	22	9	921 139 0	3	13
912 077 0	21	29	917 011 0	23	9	921 145 0	3	11

BESTELL-NR.	TAF.	ABB.	BESTELL-NR.	TAF.	ABB.	BESTELL-NR.	TAF.	ABB.
921 145 0	8	19	935 537 0	22	23	953 304 0	21	19
921 145 0	18	19	935 537 0	23	23	953 304 0	22	27
921 171 0	3	12	935 706 0	1	16	953 304 0	23	27
921 171 0	18	1	935 709 0	1	16	959 200 0	10	2
921 208 0	8	28	936 914 0	15	14	959 201 0	12	9
921 216 0	4	21	936 914 0	16	14	959 206 0	11	7
921 326 1	3	4	936 914 0	19	20	959 209 0	11	7
921 339 1	3	4	936 914 0	21	35	959 210 0	11	7
921 343 0	3	4	937 584 0	1	3	959 211 0	11	7
921 416 0	18	9	937 584 0	2	37	959 216 0	12	9
921 434 0	4	11	937 590 0	2	2	959 217 0	10	2
921 447 0	3	4	937 594 0	1	3	959 221 0	13	6
921 448 0	3	4	938 833 0	22	31	959 300 0	10	2
921 449 0	3	4	938 833 0	23	31	959 301 0	12	9
921 488 0	8	15	952 179 1	20	23	959 306 0	11	7
922 650 0	1	42	952 179 1	21	30	959 309 0	11	7
922 650 0	2	45	952 280 1	20	7	959 310 0	11	7
924 909 0	1	37	952 280 1	21	22	959 311 0	11	7
925 028 0	1	37	952 310 1	20	15	959 316 0	12	9
925 102 1	8	7	952 310 1	21	21	959 317 0	10	2
925 102 1	18	33	952 327 0	20	20	959 321 0	13	6
925 107 1	8	7	952 327 0	21	28	959 400 0	10	24
925 107 1	18	33	952 330 0	20	19	959 401 0	10	24
930 136 0	15	19	952 330 0	21	27	959 405 0	11	6
930 136 0	16	19	952 599 0	22	34	959 405 0	12	43
930 136 0	19	17	952 599 0	23	34	959 406 0	13	22
930 136 0	21	45	953 004 1	20	50	959 415 0	11	6
930 236 0	15	16	953 004 1	21	60	959 420 0	10	24
930 236 0	16	16	953 004 1	22	55	959 421 0	10	24
930 236 0	19	19	953 004 1	23	55	959 425 0	11	6
930 236 0	21	33	953 027 0	20	50	959 425 0	12	43
932 106 0	22	36	953 027 0	21	60	959 426 0	13	22
932 106 0	23	36	953 027 0	22	55	959 435 0	11	6
932 140 0	1	34	953 027 0	23	55	959 500 0	12	5
932 144 0	22	29	953 103 0	20	12	959 501 0	12	6
932 144 0	23	29	953 103 0	21	18	959 505 0	12	6
932 177 0	1	34	953 103 0	22	25	959 506 0	12	7
932 183 0	1	26	953 103 0	23	25	959 507 0	12	8
932 184 0	2	34	953 104 0	20	12	959 508 0	12	7
932 185 0	1	26	953 104 0	21	18	959 509 0	12	8
932 186 0	2	33	953 104 0	22	25	959 510 0	13	2
932 187 0	1	26	953 104 0	23	25	959 511 0	13	3
932 212 0	20	11	953 204 1	20	14	959 512 0	13	4
932 212 0	21	16	953 204 1	21	20	959 513 0	13	5
932 222 0	20	18	953 204 1	22	28	959 514 0	13	7
932 222 0	21	24	953 204 1	23	28	959 550 0	12	5
934 770 0	3	6	953 227 0	20	14	959 551 0	12	6
934 771 0	3	6	953 227 0	21	20	959 555 0	12	6
934 934 0	19	32	953 227 0	22	28	959 556 0	12	7
934 938 0	19	32	953 227 0	23	28	959 557 0	12	8
934 938 0	20	32	953 303 0	20	13	959 558 0	12	7
934 938 0	21	10	953 303 0	21	19	959 559 0	12	8
935 311 0	1	56	953 303 0	22	27	959 560 0	13	2
935 312 0	2	15	953 303 0	23	27	959 561 0	13	3
935 319 0	1	56	953 304 0	20	13	959 562 0	13	4

BESTELL-NR.	TAF.	ABB.	BESTELL-NR.	TAF.	ABB.	BESTELL-NR.	TAF.	ABB.
959 563 0	13	5	969 183 0	10	18			
959 564 0	13	7	969 184 0	10	23			
969 001 0	11	31	969 191 1	14	7			
969 001 0	12	33	969 192 1	14	8			
969 005 0	11	29	969 194 0	10	26			
969 007 0	11	29	969 195 0	10	26			
969 007 0	12	31	969 196 0	10	26			
969 009 0	11	29	969 198 0	10	20			
969 009 0	12	31	969 199 0	10	33			
969 009 0	13	15	969 199 0	12	35			
969 017 0	11	31	969 199 0	13	25			
969 017 0	12	33	969 294 0	14	11			
969 017 0	13	16	969 296 0	14	9			
969 019 0	11	32	969 297 0	14	6			
969 021 0	11	32	969 394 0	14	11			
969 021 0	12	34	969 396 0	14	9			
969 029 0	11	32	969 397 0	14	6			
969 029 0	12	34	969 504 0	12	10			
969 029 0	13	17	969 554 0	12	10			
969 070 0	10	18						
969 071 0	10	23						
969 079 0	10	18						
969 081 0	10	23						
969 083 0	10	18						
969 084 0	10	23						
969 091 1	14	7						
969 092 1	14	8						
969 094 0	10	26						
969 095 0	10	26						
969 096 0	10	26						
969 098 0	10	20						
969 099 0	10	33						
969 099 0	12	35						
969 099 0	13	25						
969 101 0	11	31						
969 101 0	12	33						
969 105 0	11	29						
969 107 0	11	29						
969 107 0	12	31						
969 109 0	11	29						
969 109 0	12	31						
969 109 0	13	15						
969 117 0	11	31						
969 117 0	12	33						
969 117 0	13	16						
969 119 0	11	32						
969 121 0	11	32						
969 121 0	12	34						
969 129 0	11	32						
969 129 0	12	34						
969 129 0	13	17						
969 170 0	10	18						
969 171 0	10	23						
969 179 0	10	18						
969 181 0	10	23						



KRONE

Maschinenfabriken Bernard KRONE GmbH
Landmaschinen, Nutzfahrzeuge
Heinrich-Krone-Straße 10, W-4441 Spelle
Tel. (05977) 8 10, Tlx. 981 648, Telefax (05977) 81 339