

3-71

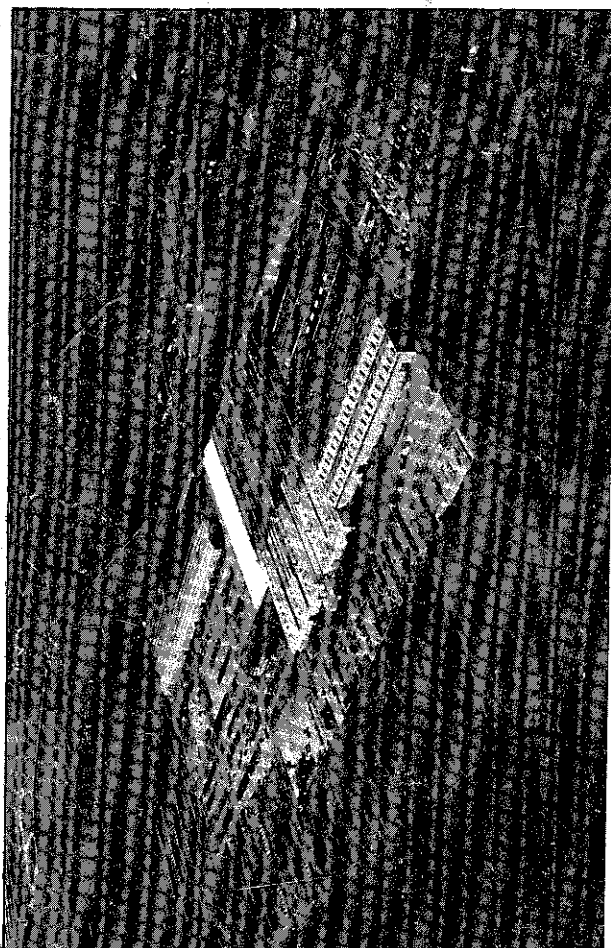
Werkzeug. 24.8.82



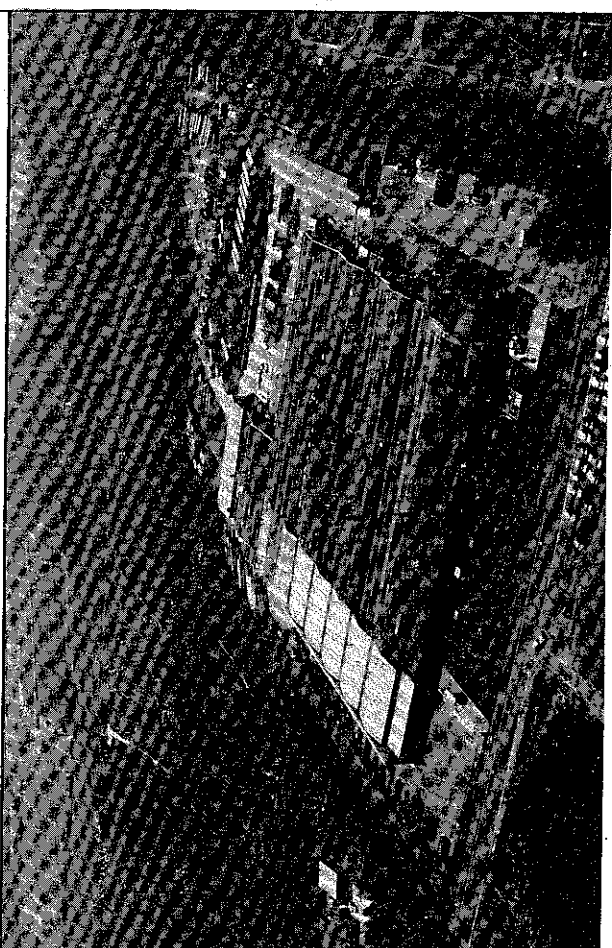
KRONE

Nr. 122-1

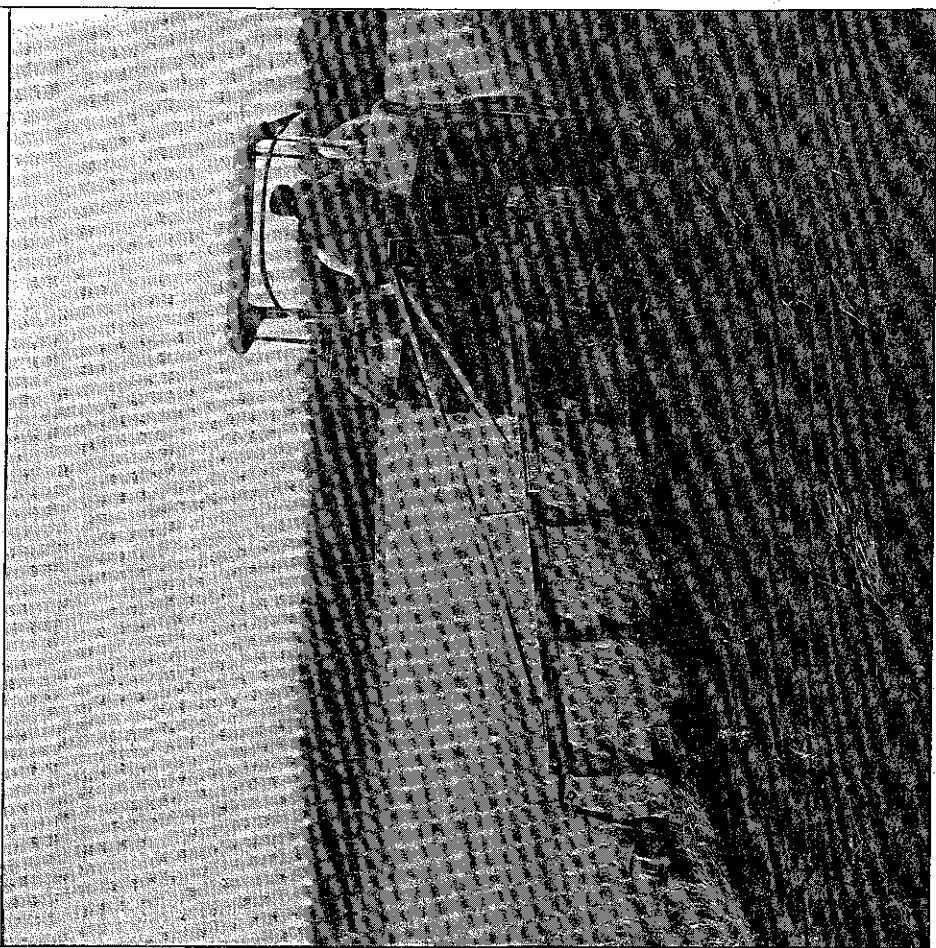
Betriebsanleitung und Ersatzteilliste Schäl Saatpflug Wicht



Unser Hauptwerk in Spelle, Gesamtfläche 300 000 m², überdachte Fläche 70 000 m²



Unser Werk II in Werlte, Gesamtfläche 110 000 m², überdachte Fläche 30 000 m²



Werter Kunde!

Mit dem Kauf eines KRONE-Schälsaapfluges Wicht haben Sie ein Gerät erworben, das nach den modernsten internationalen Erkenntnissen entwickelt und gefertigt wurde. Hochwertiges Material und technisch ausgereifte Details gewährleisten lange Lebensdauer und Funktionssicherheit.

Diese Anleitung sollten Sie sorgfältig lesen und die einzelnen Punkte beachten – es ist Ihr Vorteil.

Maschinenfabriken Bernard KRONE GmbH

4441 Spelle
Telefon (05977) 811

Telex 0981648

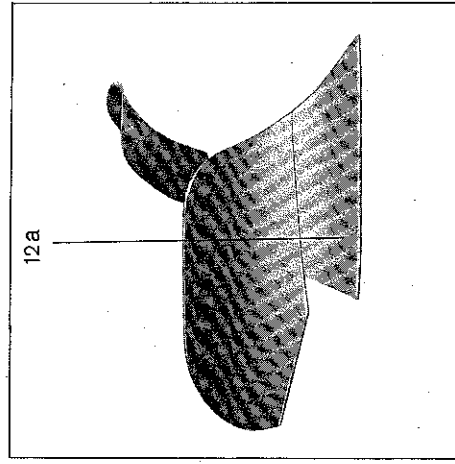
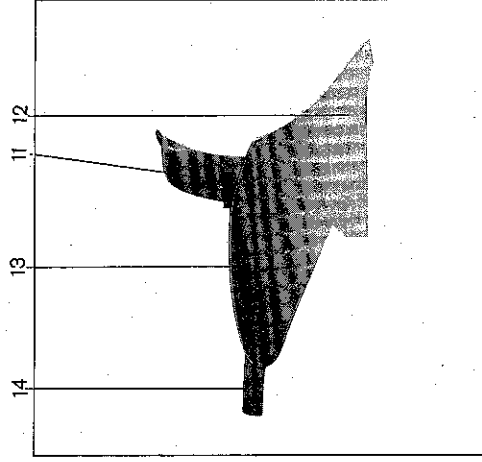
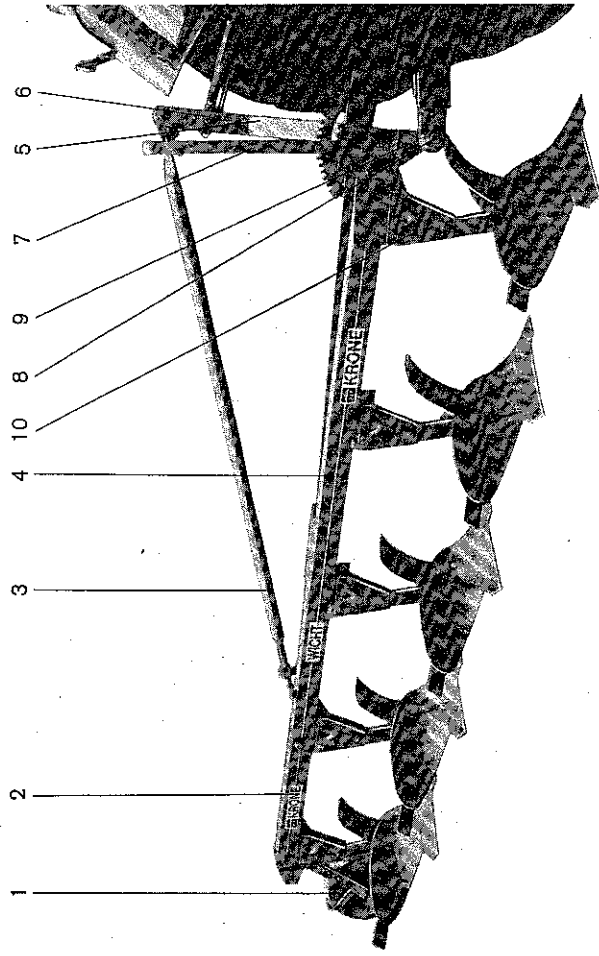


MASCHINENFABRIKEN BERNARD KRONE GMBH
4441 Spelle

Inhaltsverzeichnis

Beschreibung des Pfluges	Seite
Einstellung des Schleppers	5
Vor dem ersten Einsatz	6-7
Anbau am Schlepper und Einsatz auf dem Acker	8
Grundregeln bei der Einstellung des Pfluges auf dem Acker	8-9
Auftretende Störungen und ihre Beseitigung	9
Dreipunktbock Wicht S 120/BKG 8	10
Rahmen Wicht S 120/BKG 8	12-13
Stützräder Wicht S 120/BKG 8	14-15
Pflugkörper Wicht S 120/BKG 8	16-17
Übersicht ET-Nr.	18-19
	20

Beschreibung des Pfluges

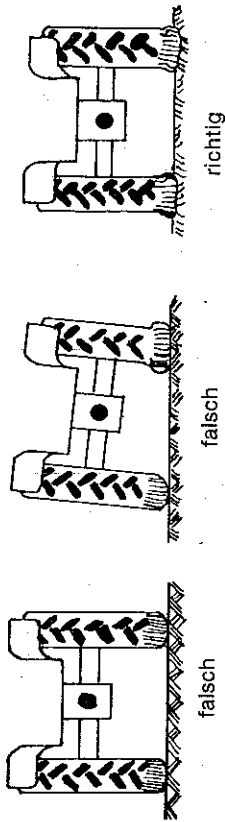


1. Stützrad hinten
2. Verlängerungsholm
3. Zugstrebe
4. Grundholm
5. Dreipunktbock
6. Kombinierte Dreipunktbolzen Kat. I, II
7. Handhebelbreitenverstellung

8. Dreipunktzapfen
9. Dreipunktzugwelle
10. Abscherschraube
11. Stroheinweisblech
12. Schnabelschar BKG 8
- 12a. Glattschar S 120
13. Rlester
14. Streichschiene

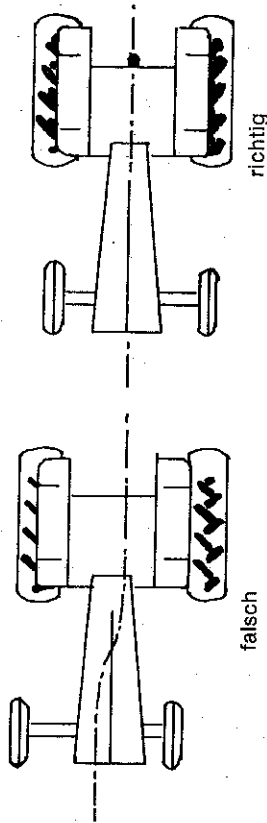
Einstellung des Schleppers

Reifendruck



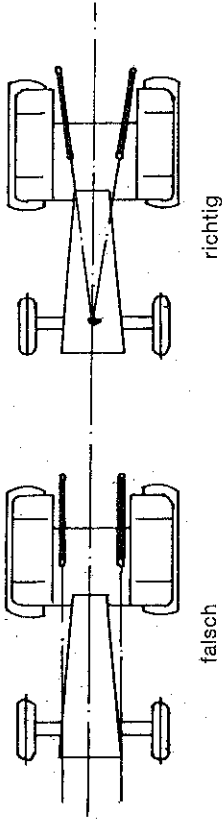
Dem Reifendruck wird oft zu wenig Beachtung geschenkt. Unterschiedliche Reifendrücker sind ebenso falsch wie zu hoher Druck. Gleicher Luftdruck (1 bar) in beiden Triebrädern ergibt maximale Zugkraft und minimalen Schlupf. Wasser in den Reifen kann den Schlupf auch noch vermindern.

Spur



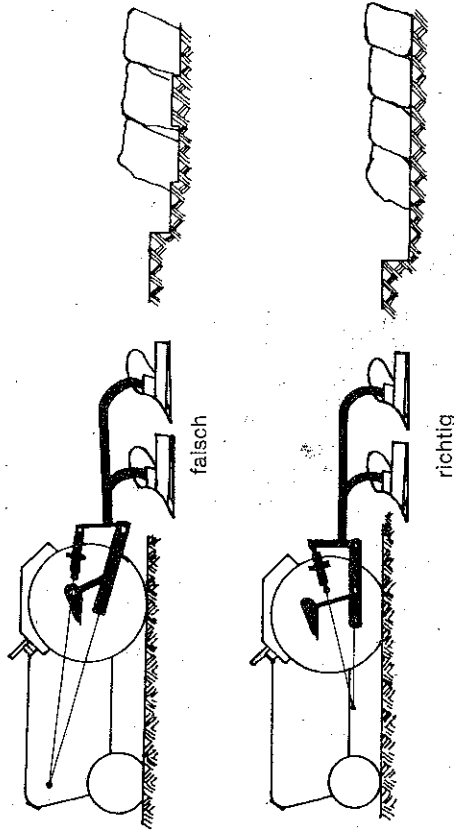
Die Spurbreite des Schleppers muß zur Pflugbreite passen. Auch hat die Spurbreite vorn und hinten gleich zu sein und darf nicht gegeneinander versetzt sein.

Unterlenker



Für das Pflügen ist die Stellung der Unterlenker von großer Bedeutung. Von oben gesehen sollen die Unterlenker eben noch auf die Pflugbreite auslaufen. Der Abstand zwischen den Kugelköpfen nach der Befestigung am Pflug soll ca. 20 cm größer sein als der Abstand zwischen den Befestigungspunkten am Schlepper. Hierdurch bekommt der Pflug einen festen Gang, er führt sich selbst und hat eine gleichmäßige Arbeitsbreite.

Stellung Unterlenker-Oberlenker zueinander



Auch von der Seite gesehen sollte Wert auf die günstige Lage der Ober- und Unterlenker gelegt werden. Die untere Zeichnung gibt die gewünschte Stellung deutlich wieder. Die Unterlenker laufen dabei horizontal oder steigen zum Pflug hin nur leicht an, während der Oberlenker stets etwas mehr in dieselbe Richtung steigt. Beides ist notwendig für eine günstige Gewichtsverteilung, um möglichst wenig Schlupf zu erhalten.

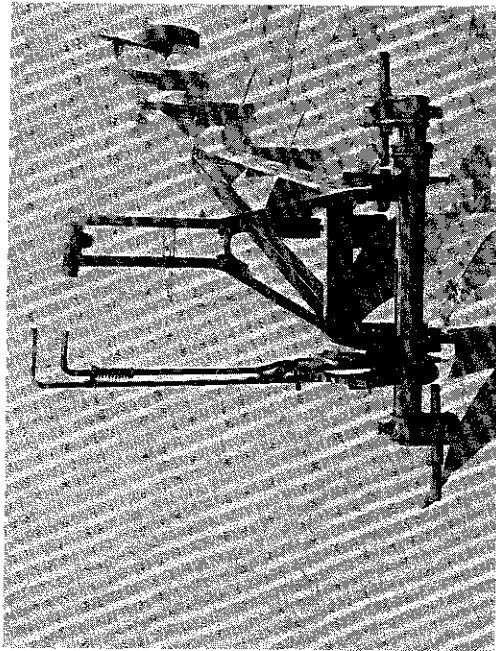
Vor dem ersten Einsatz

Zum Schutz gegen Rost sind Schare und Riester mit einem Abziehlack versehen. Mit einem Spachtel oder einem Taschenmesser läßt sich dieser Lack schnell entfernen. Ein Abbreiten oder Abbeizen ist hier nicht erforderlich.

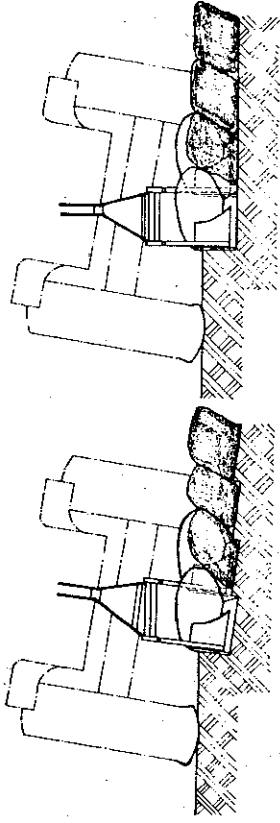
Anbau am Schlepper und Einsatz auf dem Acker

Der Pflug wird zunächst mit den Unterlenkern, dann mit dem Oberlenker des Schleppers verbunden. (In umgekehrter Reihenfolge hängt man ihn ab.) Stehen Schlepper und Pflug auf ebenem Boden, dann sollte der Oberlenker zum Pflug hin ansteigend angeschlossen sein. Die richtige Länge des Oberlenkers ist dann eingestellt, wenn die Scharspitze des ersten Pflugkörpers gerade vom Boden freikommt.

Während der Pflugarbeit sollten die Grindein senkrecht zum ungepflügten Boden stehen und der Pflugrahmen vorn und hinten den gleichen Bodenabstand haben. Die senkrechte Stellung der Grindel wird durch Verlängern bzw. Verkürzen der rechten Hubstange am Dreipunktgestänge des Schleppers erreicht. Mit dem Oberlenker kann dann ggf. die Pflugtiefe vorn oder hinten nachreguliert werden. Zur Erreichung der richtigen Schnittbreite des ersten Körpers dient der Breitenverstellhebel. Hebel nach vorn ergibt eine größere, Hebel nach hinten eine kleinere Schnittbreite. Reicht diese Verstellung nicht aus, kann nach Lösen des Stellringes und der Klemmschraube am Breitenverstellhebel die Dreipunktwellen seitlich verschoben werden (Parallelverstellung).



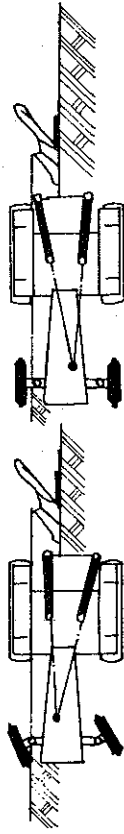
Der Oberlenker sollte während der Arbeit bei Oberlenkerregelung zum Pflug hin leicht ansteigen. Bei Unterlenkerregelung und Pilotregelung kann der Oberlenker am Pflug auch höher angeschlossen werden. Auf keinen Fall darf er zum Pflug hin fallend angeschlossen sein.



falsch

richtig

Hat der Pflug die gewünschte Pflugtiefe erreicht, so ist darauf zu achten, daß die Grindel (von hinten gesehen) senkrecht stehen. Zuviel oder zuwenig geneigte Pfluggrindel haben vorn und hinten unterschiedliche Pflugtiefen und keine ebene Pflugsohle zur Folge.



falsch

richtig

Während der Pflugarbeit sollen die Unterlenker aus ihrer Neutralstellung heraus leicht zum gepflügten Land gerichtet sein. Der Schlepper ist dann sehr leicht zu steuern.

Grundregeln bei der Einstellung des Pfluges auf dem Acker

- 1 Die Grindel sollen während der Arbeit senkrecht zum ungepflügten Boden stehen.
- 2 Der Pflugrahmen muß vorn und hinten gleichen Bodenabstand haben.
- 3 Oberlenker mit leichter Steigung zum Pflug anschließen.
- 4 Nach der Einstellung alle Schrauben wieder fest anziehen.

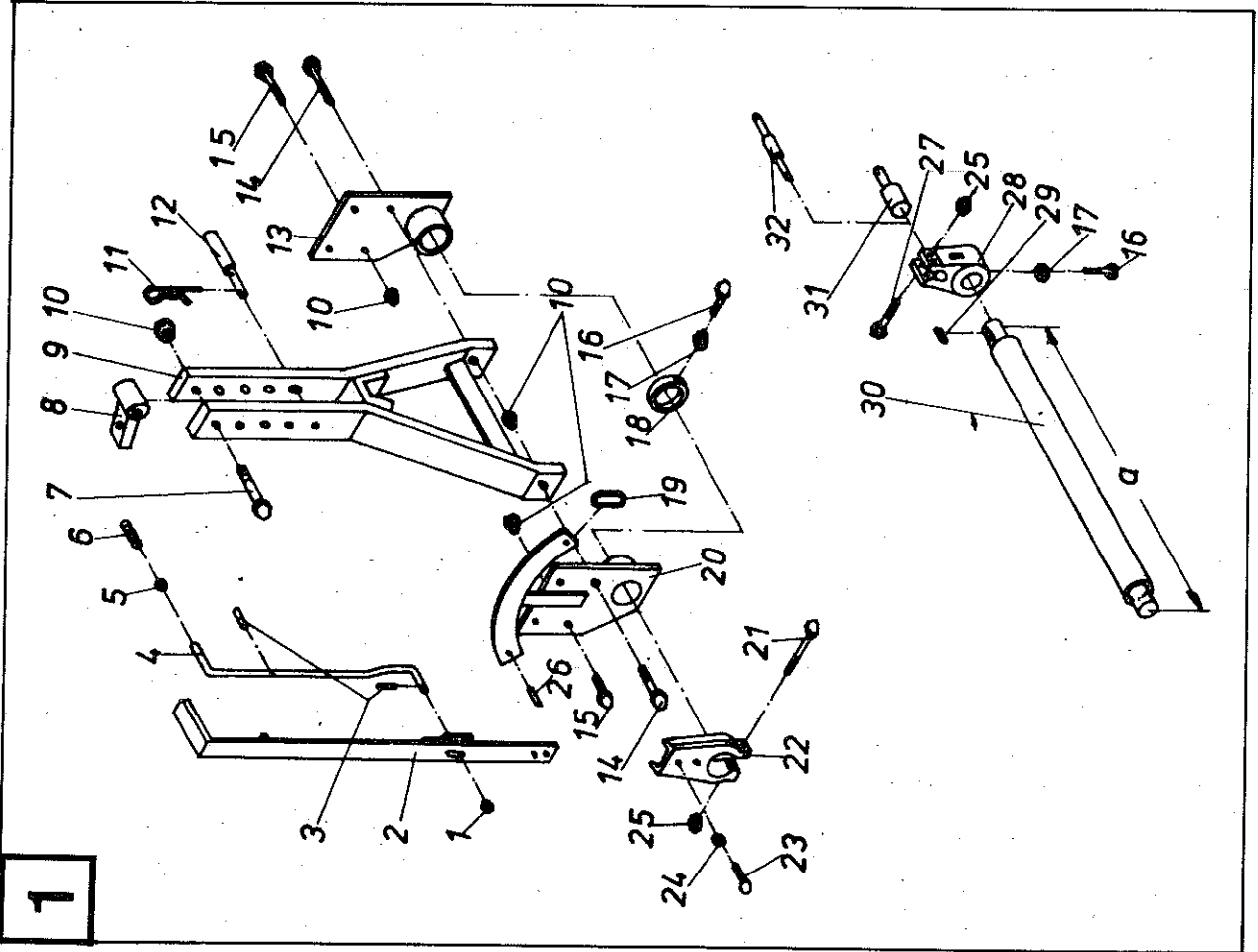


Abb. Ill. Dessin No.	Bestell-Nr. Part-no. à comm.	Bezeichnung Description Designation
1	910 5060	Scheibe 14 x 2,5 DIN 126
2	088 0190	Handhebel
3	912 5390	Spannhülse 3 x 20 DIN 1481
4	088 0200	Sperrriegel
5	910 3150	Scheibe B 13 DIN 125
6	450 1430	Druckfeder
7	901 2110	Skt.-Schraube M 20 x 120 DIN 931-8.8
8	105 0220	Halterung für Zugstrebe
9	117 0221	Dreipunktbock
10	908 7210	Skt.-Mutter M 20 DIN 980-8
11	917 1040	Federstecker Ø 4 DIN 11024
12	063 1250	Oberer Dreipunktbolzen
13	122 0540	Lagerung links
14	901 2040	Skt.-Schraube M 20 x 75 DIN 931-8.8
15	900 3790	Skt.-Schraube M 20 x 55 DIN 933-8.8
16	900 3360	Skt.-Schraube M 16 x 35 DIN 933-8.8
17	908 5200	Skt.-Mutter M 16 DIN 439-8
18	117 0630	Stellring
19	922 6300	Kettenglied
20	122 0530	Lagerung mit Segment
21	901 1350	Skt.-Schraube M 16 x 70 DIN 931-8.8
22	131 0300	Klemmstück
23	900 2790	Skt.-Schraube M 10 x 25 DIN 933-8.8
24	910 0110	Federring B 10 DIN 127
25	908 7160	Skt.-Mutter M 16 DIN 980-8
26	912 6410	Spannhülse 6 x 30 DIN 1481
27	901 1340	Skt.-Schraube M 16 x 65 DIN 931-8.8
28	075 0561	Zugpunkt
29	915 1680	Paßfeder 12 x 8 x 55 DIN 6885
30	117 0610	Zugwelle Kat. I/II (a = 720 mm)
31	117 0620	Zugwelle Kat. II (a = 820 mm)
32	122 0810	Zugwelle Kat. III (a = 965 mm) für Handhebel rechts und links
	075 0570	Bolzen für Zugpunkt
	122 0840	Kombinierter Bolzen

Bei Bestellung unbedingt Typ, Baujahr und Maschinen-Nr. angeben.
 In case of orders state model, year of construction and part number.
 Avec la commande, indiquer toujours type et N° de la machine,
 ainsi que l'année de construction.

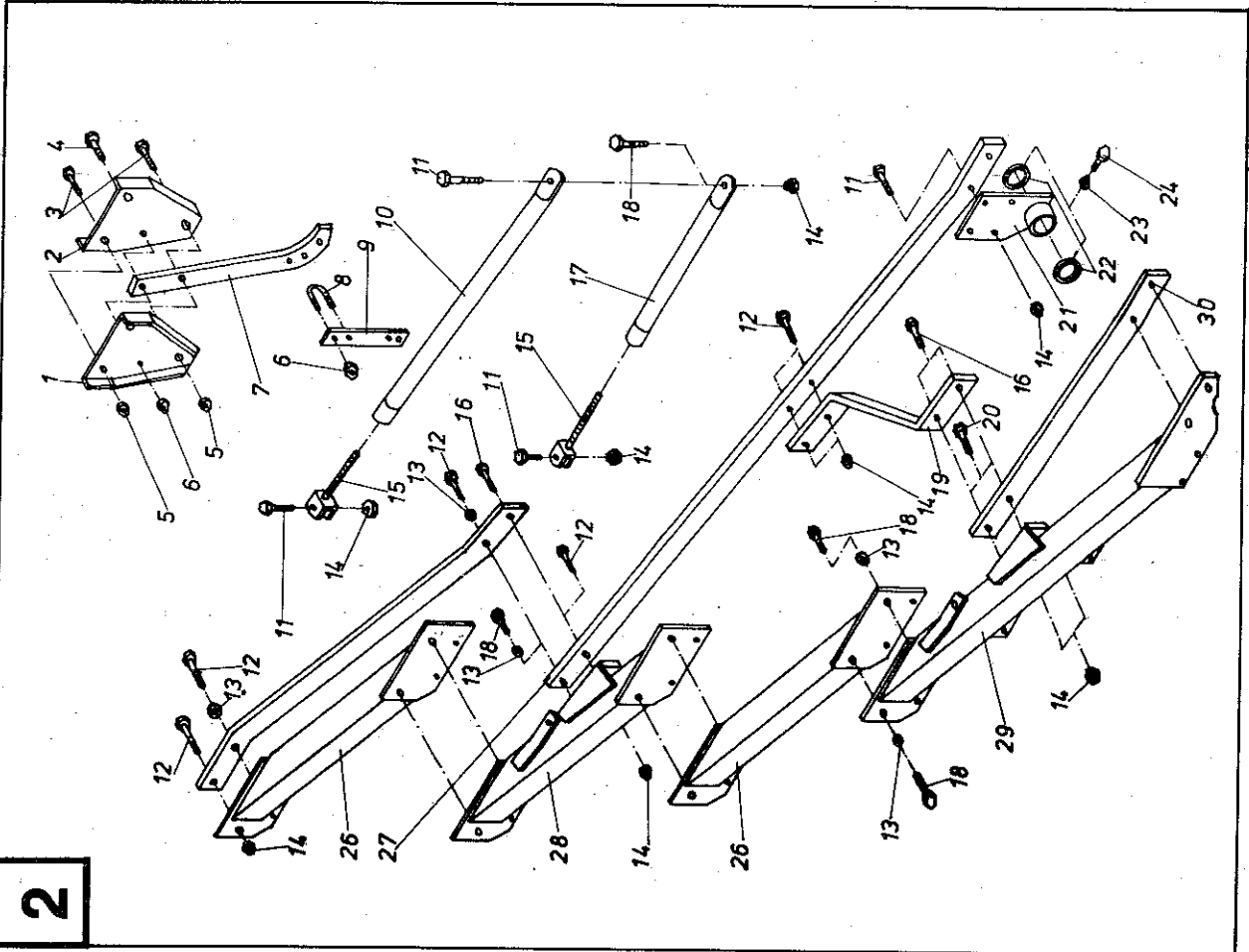


Abb. Ill. Dessin No. a comm.	Bestell-Nr. Part-no.	Bezeichnung Description Designation
1	122 062 0	Steinsicherungsplatte rechts
2	110 031 0	Steinsicherungsplatte links
3	901 132 0	Skt.-Schraube M 16 x 55 DIN 931-8.8
4	901 062 0	Skt.-Schraube M 10 x 50 DIN 931-8.8
5	908 716 0	Skt.-Schraube M 16 DIN 980-8
6	908 708 0	Skt.-Mutter M 10 DIN 980-8
7	122 063 0	Grindel Anrichthöhe 600 mm
8	122 031 0	U-Bügel
9	122 068 0	Verbindungssteg
10	122 067 0	Rohrstrebe
11	900 379 0	Skt.-Schraube M 20 x 55 DIN 933-8.8
12	901 202 0	Skt.-Schraube M 20 x 65 DIN 931-8.8
13	910 016 0	Federring B 20 DIN 127
14	908 721 0	Skt.-Mutter M 20 DIN 980-8
15	450 175 0	Gewindebolzen mit Bügel
16	901 206 0	Skt.-Schraube M 20 x 85 DIN 931-8.8
17	122 060 0	Rohrstrebe
18	900 377 0	Skt.-Schraube M 20 x 45 DIN 933-8.8
19	122 027 1	Verstärkungsstrebe für BKG 8
20	126 016 0	Verstärkungsstrebe für S 120
21	901 201 0	Skt.-Schraube M 20 x 60 DIN 931-8.8
22	122 054 0	Lagerung links
23	117 063 0	Stellring
24	900 336 0	Skt.-Schraube M 16 x 35 DIN 933-8.8
25	908 520 0	Skt.-Mutter M 16 DIN 439-8
26	122 036 0	Rahmenstrebe für BKG 8
27	126 020 0	Rahmenstrebe für S 120
28	126 014 0	Holm für BKG 8
29	122 019 0	Holm für S 120
30	122 021 0	Rahmenstrebe für BKG 8
31	126 017 0	Rahmenstrebe für S 120
32	122 026 0	Holm für BKG 8
33	126 015 0	Holm für S 120
34	122 012 0	Grundholm für BKG 8
35	126 013 0	Grundholm für S 120
36	122 020 0	Rahmenstrebe
37	122 074 0	Zusatzrahmenteil für 5. Körper BKG 8
38	122 075 0	Zusatzrahmenteil für 6. Körper BKG 8
39	122 076 0	Zusatzrahmenteil für 7. Körper BKG 8
40	122 078 0	Zusatzrahmenteil für 5. Körper S 120
41	122 079 0	Zusatzrahmenteil für 6. Körper S 120
42	122 080 0	Zusatzrahmenteil für 7. Körper S 120

Bei Bestellung unbedingt Typ, Baujahr und Maschinen-Nr. angeben.
 In case of orders state model, year of construction and part number.
 Avec la commande, indiquer toujours type et N° de la machine,
 ainsi que l'année de construction.

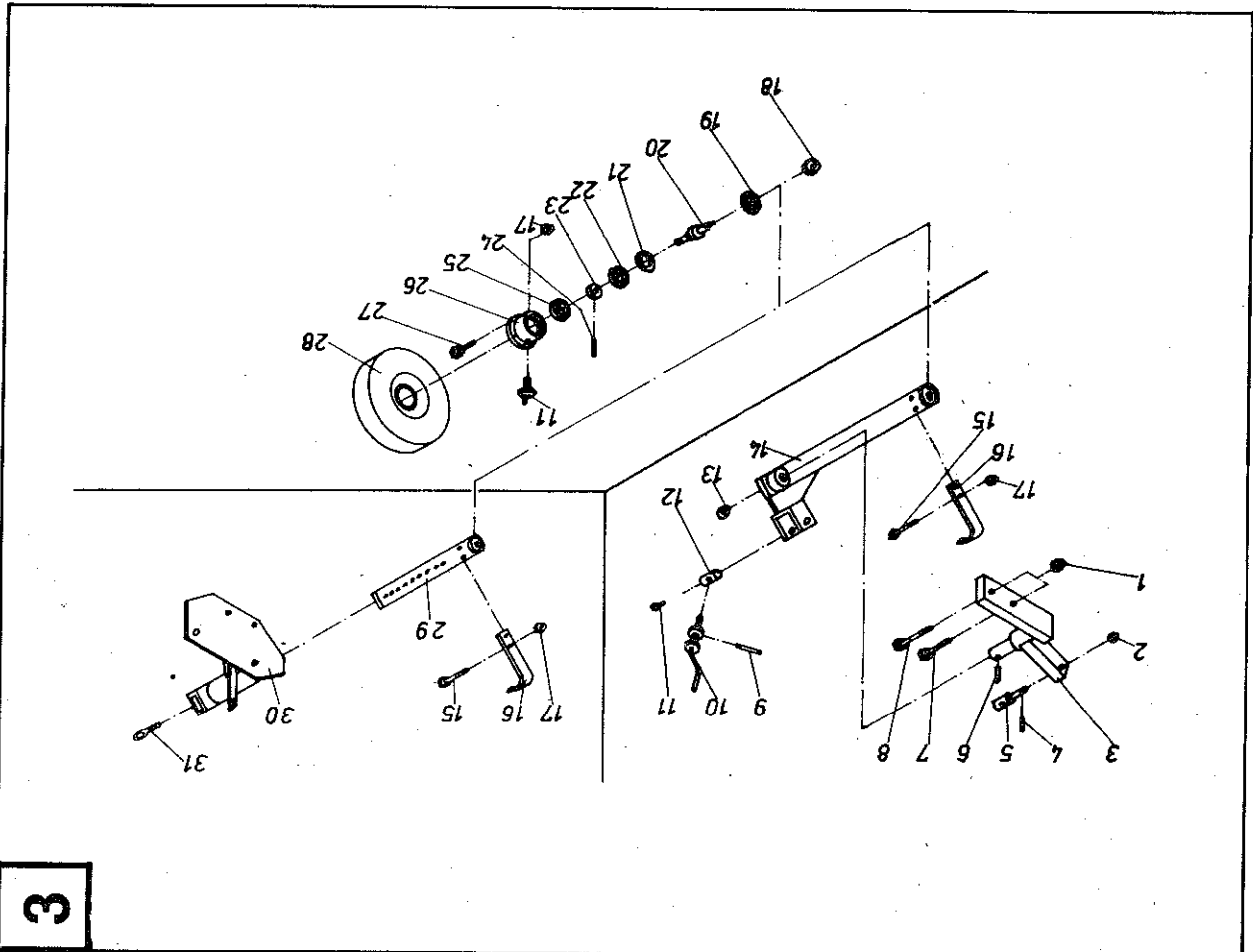
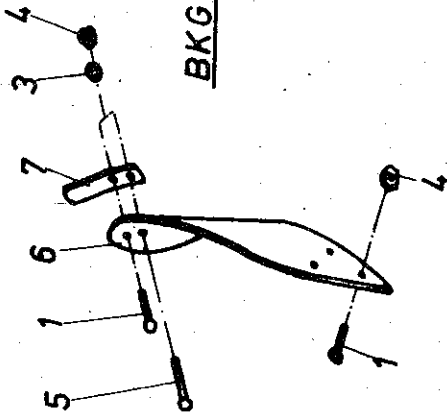
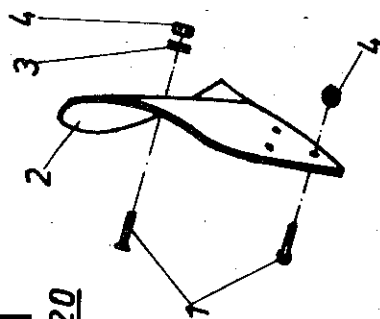


Abb. Ill. Dessin	Bestell-Nr. Part-no. No. à comm.	Bezeichnung Description Designation
1	908 721 0	Skt.-Mutter M 20 DIN 980-8
2	910 514 0	Scheibe Ø 26 DIN 126
3	122 033 0	Stützradhalter
4	912 674 0	Spannhülse 8 x 40 DIN 1481
5	117 033 0	Stellmutter
6	912 646 0	Spannhülse 6 x 50 DIN 1481
7	901 206 0	Skt.-Schraube M 20 x 85 DIN 931-8,8
8	901 210 0	Skt.-Schraube M 20 x 110 DIN 931-8,8
9	912 615 0	Spannhülse 5 x 36 DIN 1481-8
10	450 187 0	Spindel kpl.
11	919 003 0	Schmiermippel H 1 S 8 x 1 DIN 71412
12	075 069 0	Spindelhalter
13	910 727 0	Paßscheibe 35 x 45 x 2,5 DIN 988
14	117 030 0	Stützradrschiene
15	901 060 0	Skt.-Schraube M 10 x 40 DIN 931-8,8
16	470 198 0	Abstreifer
17	908 708 0	Skt.-Mutter M 10 DIN 980-8
18	908 727 0	Skt.-Mutter M 24 x 1,5 DIN 980-8
19	911 659 0	Sicherungsring J 62 x 2 DIN 472
20	097 086 0	Laufmadachse
21	936 914 0	Niilos-Ring 35 x 62 LSTO
22	930 236 0	Rillenkugellager 6206 Z DIN 625
23	097 087 0	Distanzbuchse
24	912 644 0	Spannhülse 6 x 40 DIN 1481
25	930 136 0	Rillenkugellager 6206 DIN 625
26	097 085 5	Laufmadnabe
27	900 281 0	Skt.-Schraube M 10 x 30 DIN 933-8
28	470 181 0	Ballionrad Ø 400 x 100
29	043 058 1	Laufmadrschiene
30	122 032 1	Stützradhalter
31	906 308 0	Ringschraube M 16 x 40
32	470 180 0	Achsstummel kpl. (Abb. 18-26, 11)
33	122 048 0	Stützrad vorne kpl. (Abb. 1-29)
34	122 047 0	Stützrad hinten kpl. (Abb. 15-31, 11, 1)

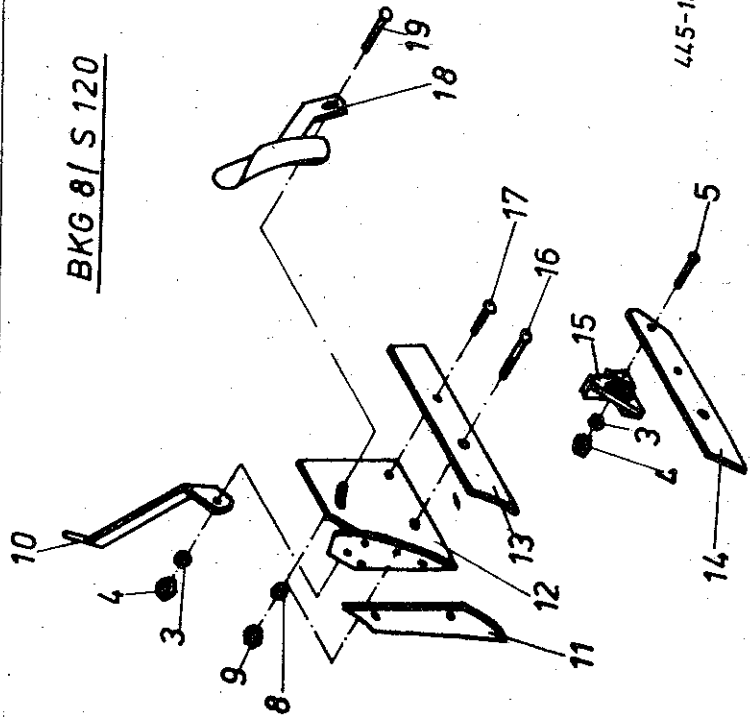
Bei Bestellung unbedingt Typ, Baujahr und Maschinen-Nr. angeben.
 In case of orders state model, year of construction and part number.
 Avec la commande, indiquer toujours type et N° de la machine,
 ainsi que l'année de construction.

4

S 120



BKG 8 / S 120



445-145-0

Schälkörper Wicht S 120/BKG 8

4

Abb. Ill. Dessin. No. à comm.	Bestell-Nr. Part-no.	Bezeichnung Description Designation
1	904 533 0	Senkschraube mit Nase M 12 x 30 DIN 604
2	929 218 0	Riester rechts S 120
3	910 315 0	Scheibe B 13 DIN 125
4	908 015 0	Skt.-Mutter M 12 DIN 934-8
5	904 535 0	Senkschraube mit Nase M 12 x 40 DIN 604
6	929 215 0	Riester rechts BKG 8
7	123 061 0	Streichschiene
8	910 016 0	Federring B 20 DIN 127
9	908 025 0	Skt.-Mutter M 20 DIN 934-8
10	123 081 0	Riesterstrebe BKG 8
11	929 015 0	Riester rechts S 120
12	929 018 0	Schar rechts BKG 8
13	123 304 0	Brustblech rechts BKG 8
14	123 305 0	Brustblech rechts S 120
15	123 307 0	Anlage ohne Schleifsohle BKG 8
16	123 308 0	Anlage ohne Schleifsohle S 120
17	123 078 0	Anlage für Schleifsohle BKG 8
18	123 082 0	Anlage für Schleifsohle S 120
19	123 077 0	Schleifsohle rechts
15	067 036 0	Schleifsohle rechts
16	904 580 0	Senkschraube mit Nase M 20 x 65 DIN 604
17	904 537 0	Senkschraube mit Nase M 12 x 50 DIN 604
18	123 306 0	Strohweisblech
19	905 314 0	Flachrundschrabe M 20 x 65 -8.8

Bei Bestellung unbedingt Typ, Baujahr und Maschinen-Nr. angeben.
 In case of orders state model, year of construction and part number.
 Avec la commande, indiquer toujours type et N° de la machine,
 ainsi que l'année de construction.

Bestell-Nr.	Tafel	Abb.
043 058 1	3	29
063 125 0	1	12
067 036 0	4	15
075 056 1	1	28
075 057 0	1	31
075 069 0	3	12
088 019 0	1	2
088 020 0	1	4
097 085 5	3	26
097 086 0	3	20
097 087 0	3	23
105 022 0	1	8
110 031 0	2	2
117 022 1	1	9
117 030 0	3	14
117 033 0	3	5
117 061 0	1	30
117 062 0	1	30
117 063 0	1	18
117 063 0	2	22
122 012 0	2	29
122 019 0	2	26
122 020 0	2	30
122 021 0	2	27
122 026 0	2	28
122 027 1	2	19
122 031 0	2	8
122 032 1	3	30
122 033 0	3	3
122 034 0	1	32
122 036 0	2	25
122 047 0	3	34
122 048 0	3	33
122 053 0	1	20
122 054 0	1	13
122 054 0	2	21
122 060 0	2	17
122 062 0	2	1
122 063 0	2	7
122 067 0	2	10
122 068 0	2	9
122 074 0	2	31
122 075 0	2	32
122 076 0	2	33
122 078 0	2	34
122 079 0	2	35
122 080 0	2	36
122 081 0	1	30
122 061 0	4	7
123 077 0	4	14

Bestell-Nr.	Tafel	Abb.
123 078 0	4	10
123 081 0	4	10
123 082 0	4	14
123 304 0	4	12
123 305 0	4	12
123 306 0	4	18
123 307 0	4	13
123 308 0	4	13
126 013 0	2	29
126 014 0	2	26
126 015 0	2	28
126 016 0	2	19
126 017 0	2	27
126 020 0	2	25
131 030 0	1	22
450 143 0	1	6
450 175 0	2	15
450 187 0	3	10
470 180 0	3	32
470 181 0	3	28
470 198 0	3	16
900 279 0	1	23
900 281 0	3	27
900 336 0	1	16
900 336 0	2	23
900 377 0	2	18
900 379 0	1	15
900 379 0	2	11
901 060 0	3	15
901 062 0	2	4
901 132 0	2	3
901 134 0	1	27
901 135 0	1	21
901 201 0	2	20
901 202 0	2	12
901 204 0	1	14
901 206 0	2	16
901 206 0	3	7
901 210 0	3	8
901 211 0	1	7
904 533 0	4	1
904 535 0	4	5
904 537 0	4	17
904 580 0	4	16
905 314 0	4	19
906 308 0	3	31
908 015 0	4	4
908 025 0	4	9
908 520 0	1	17
908 520 0	2	24

Bestell-Nr.	Tafel	Abb.
908 708 0	2	6
908 708 0	3	17
908 716 0	1	25
908 716 0	2	5
908 721 0	1	10
908 721 0	2	14
908 721 0	3	1
908 727 0	3	18
910 011 0	1	24
910 016 0	2	13
910 016 0	4	8
910 315 0	1	5
910 315 0	4	3
910 506 0	1	1
910 514 0	3	2
911 659 0	3	19
912 539 0	1	3
912 615 0	3	9
912 641 0	1	26
912 644 0	3	24

Bestell-Nr.	Tafel	Abb.
912 646 0	3	6
912 674 0	3	4
912 727 0	3	13
915 168 0	1	29
917 104 0	1	11
919 003 0	3	11
922 630 0	1	19
929 015 0	4	11
929 018 0	4	11
929 215 0	4	6
929 218 0	4	2
930 136 0	3	25
930 236 0	3	22
936 914 0	3	21



Das weitere PROGRAMM

KRONE-Produkte für den Bereich Landmaschinen

Transporttechnik

- Zweiachs-Zweiseitenkipper
- Zweiachs-Dreiseitenkipper
- Einachs- Dreiseitenkipper
- Stallungstreuer „Optimat“
- Stallungstreuer „Opti-Fräse“
- Stallungstreuer „Opti-Kipp“

Erntetechnik

- Turbomäher TA 2/165, TA 2/190, TF 2/210, TM 4/270
- Ladewagen
- Hochleistungs-Schneid-Ladewagen HSL 2400/2700/3500
- Hochleistungs-Schneid-Dosierwagen HRD 3001/4001/5001
- Rundballenpresse KR 150/KR 180
- Mais Chopper

Bodenbearbeitung

- KRONEVATOREN von 0,90 m bis 3,00 m Arbeitsbreite
- KRONErotor (Kreiselegge) KE, Lizenz Lely
- Baukasten-Volldrehpflüge
- Baukasten-Beetpflüge
- Baukasten-Aufsattel-Beetpflüge
- Schältsaatpflüge

KRONE-Produkte für den Bereich Nutzfahrzeuge

- Pritschen-Anhänger
- Pritschen-Sattelaufleger
- Wechselpritschen und luftgefederte Fahrgestelle dazu
- Container Fahrgestelle
- Kipp-Anhänger
- Kipp-Sattelaufleger
- Alu-Mulden-Kipp-Sattelaufleger
- Anhänger und Auflieger mit Koffer- und Kühlaufbauten

Preise siehe Sonderpreislisen