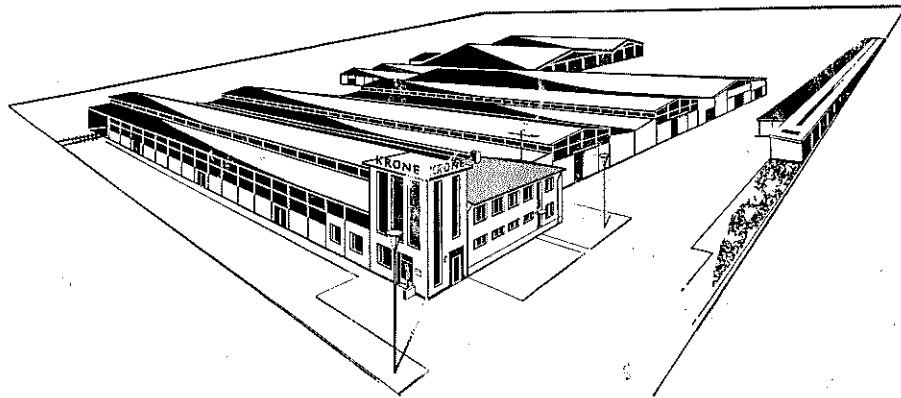


Unser Hauptwerk in Spelle. Gesamtfläche 300 000 m<sup>2</sup>, überdachte Fläche 70 000 m<sup>2</sup>



Unser Werk II in Werlte. Gesamtfläche 110 000 m<sup>2</sup>, überdachte Fläche 30 000 m<sup>2</sup>



# KRONE

No. 450-0

## Betriebsanleitung und Ersatzteilliste

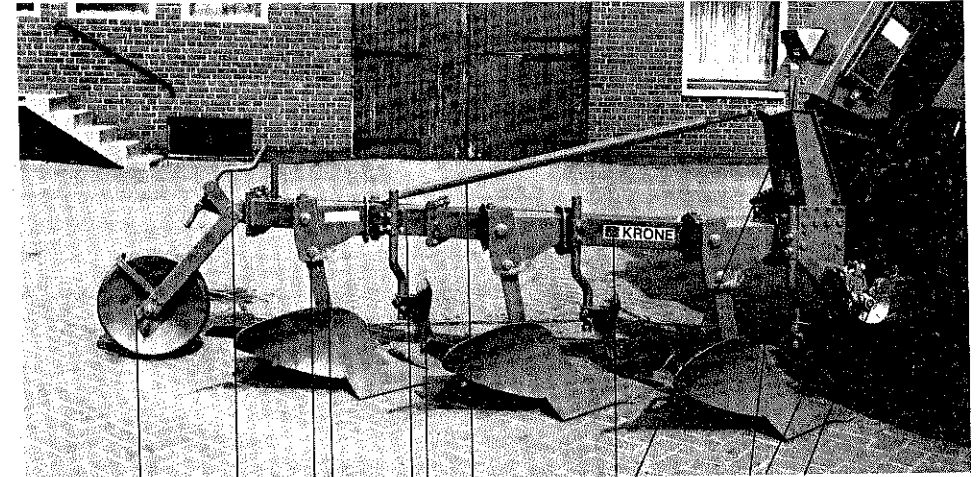
Beetpflug  
Fidux 120/140



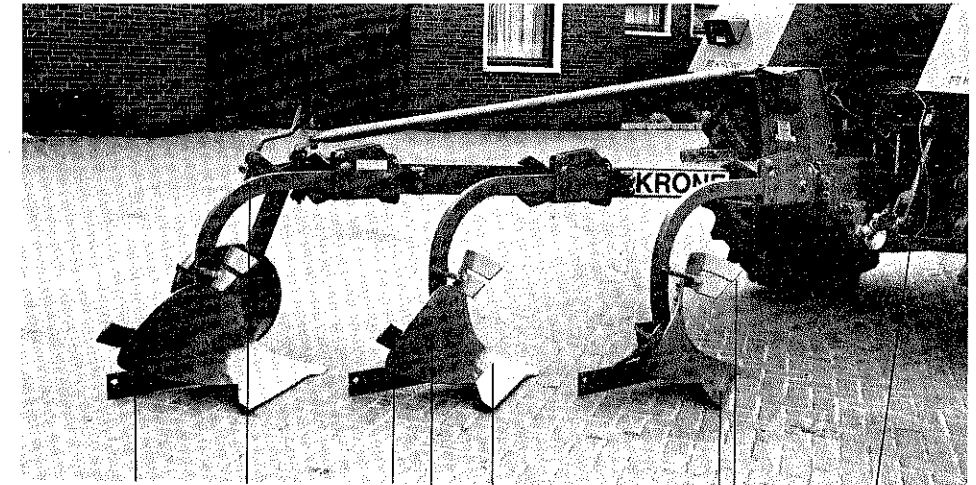
## Inhaltsverzeichnis

Beschreibung des Pfluges	5
Sonderausrüstungen	6
Einstellung des Schleppers	7
Vor dem ersten Einsatz	8
Anbau am Schlepper und Einsatz auf dem Acker	8 - 9
Grundregeln bei der Einstellung des Pfluges	10
Auftretende Störungen und Ihre Beseitigung	10 - 11
Breitenverstellung der Körper	11
Überlastsicherungen	12 - 14
Fidux 120 Rahmen	16 - 19
Fidux 140 Rahmen	20 - 23
Fidux 120/140 Dreipunktbock und Stützrad	24 - 29
Fidux 120/140 Federsteinsicherung und Packerausleger	30 - 31
Fidux 120/140 Hydraulische Steinsicherung	32 - 33
Fidux 120/140 Pflugkörper rechts	34 - 37
Fidux 120/140 Vorwerkzeuge	38 - 41

## Beschreibung des Pfluges



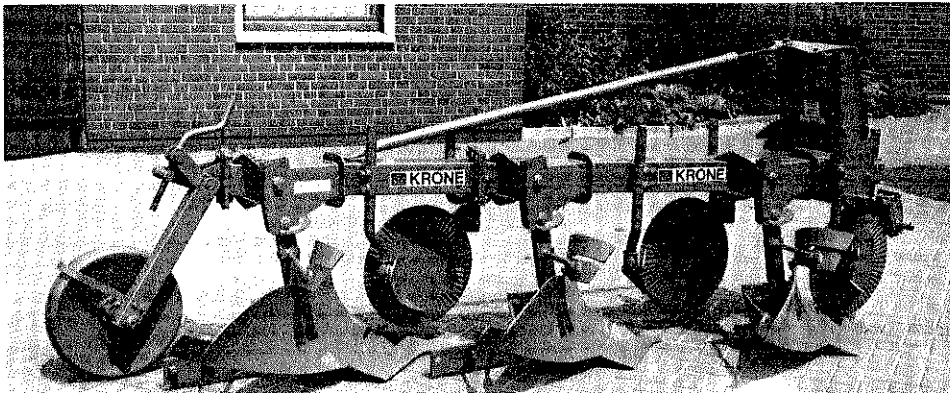
1 2 3 9 4 10 5 6 7 8 11 12  
Fidux 120/3 mit geradem Grindel



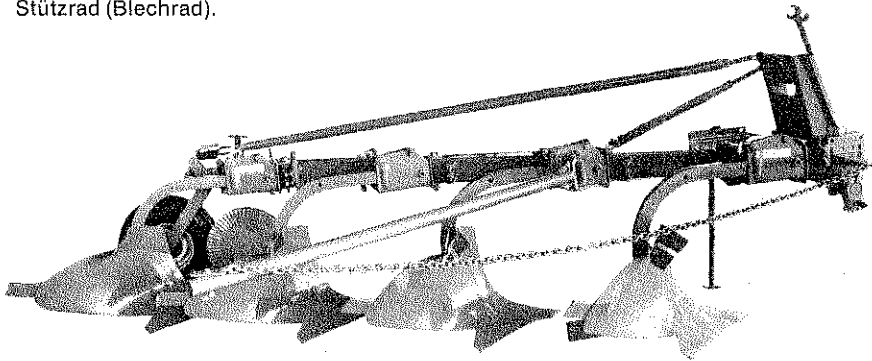
14 15 16 17 18 19 20 13  
Fidux 140/3 mit Bogengrindel

- |                         |                                     |                       |
|-------------------------|-------------------------------------|-----------------------|
| 1. Stützrad             | 8. Handhebelbreitenverstellung      | 14. Anlage            |
| 2. Spindel für Stützrad | 9. Gerades Grindel                  | 15. Bogengrindel      |
| 3. Abscherschraube      | 10. Vorschäler oder Dungeinteger    | 16. Streichschiene    |
| 4. Verlängerungsholm    | 11. Dreipunktzugwelle               | 17. Riesterhinterteil |
| 5. Zugstrebe            | 12. Dreipunktzapfen                 | 18. Shinteil          |
| 6. Grundholm            | 13. Verstellspindel für Unterlenker | 19. Schar             |
| 7. Turm                 |                                     | 20. Stroheinweisblech |

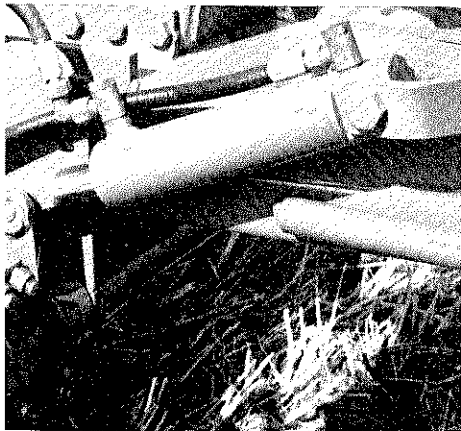
## Sonderausrüstungen



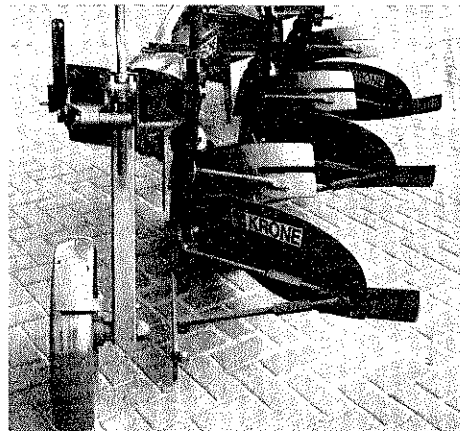
Fidux 120 mit geradem Grindel. Düngereinleger, Scheibenseche an allen Körpern und Stützrad (Blechrad).



Fidux 140/4 mit Bogengrindel, Luftstützrad und Packerausleger.

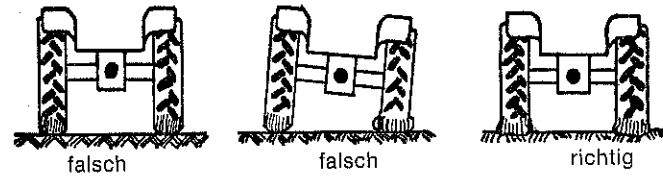


Hydraul. Breitenverstellung Fidux 140



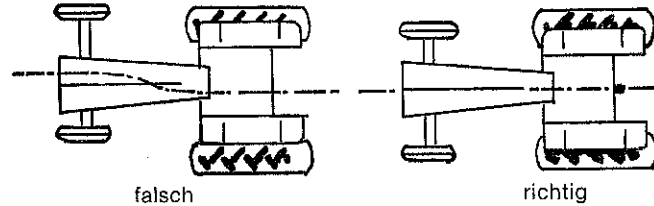
Pflugkörper mit Stroheinweisblech und Anlagesech.

## Einstellung des Schleppers



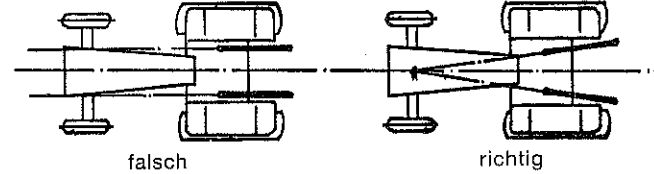
Reifendruck

Dem Reifendruck wird oft zu wenig Beachtung geschenkt. Unterschiedliche Reifendrücke sind ebenso falsch wie zu hoher Druck. Gleicher Luftdruck (1 bar) in beiden Triebrädern ergibt maximale Zugkraft und minimalen Schlupf. Wasser in den Reifen kann den Schlupf auch noch vermindern.



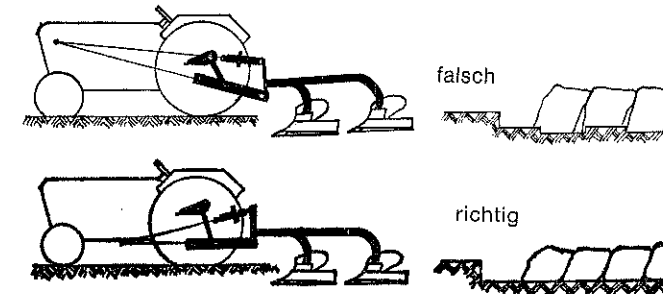
Spur

Die Spurbreite des Schleppers muß zur Pflugbreite passen. Die Spurbreite vorn und hinten hat gleich zu sein und darf nicht gegeneinander versetzt sein.



Unterlenker

Für das Pflügen ist die Stellung der Unterlenker von großer Bedeutung. Von oben gesehen sollen die Pflügen eben noch auf die Pflugbreite auslaufen. Der Abstand zwischen den Kugelköpfen nach der Befestigung am Pflug soll ca. 20 cm größer sein als der Abstand zwischen den Befestigungspunkten am Schlepper. Hierdurch bekommt der Pflug einen festen Gang, er führt sich selbst und hat eine gleichmäßige Arbeitsbreite.



Stellung Unterlenker-Oberlenker zueinander

Auch von der Seite gesehen sollte Wert auf eine günstige Lage der Ober- und Unterlenker gelegt werden. Die untere Zeichnung gibt die gewünschte Stellung deutlich wieder. Die Unterlenker laufen dabei horizontal oder steigen zum Pflug hin nur leicht an, während der Oberlenker stets etwas mehr in dieselbe Richtung steigt. Beides ist notwendig für eine günstige Gewichtsverteilung, um möglichst wenig Schlupf zu erhalten.

## Vor dem ersten Einsatz

Zum Schutz gegen Rost sind Schare und Riester mit einem Abziehlack versehen. Mit einem Spachtel oder einem Taschenmesser läßt sich dieser Lack schnell entfernen. Ein Abbrennen oder Abbeizen ist hier nicht erforderlich.

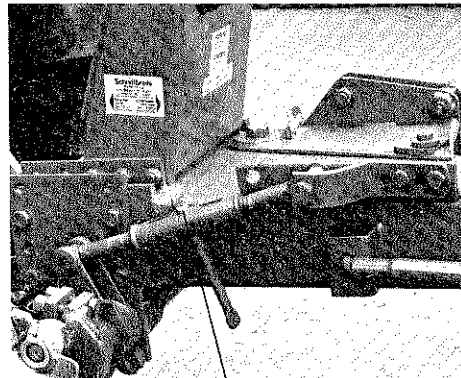
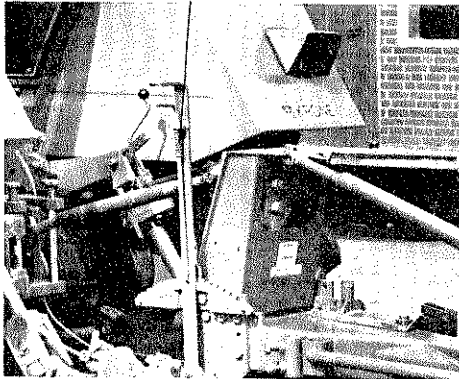
## Anbau am Schlepper und Einsatz auf dem Acker

Der Pflug wird zunächst mit den Unterlenkern, dann mit dem Oberlenker des Schleppers verbunden (in umgekehrter Reihenfolge hängt man ihn ab). Stehen Schlepper und Pflug auf ebenen Boden, dann sollte der Oberlenker zum Pflug hin ansteigend angeschlossen sein. Die richtige Länge des Oberlenkers ist dann eingestellt, wenn die Scharspitze des ersten Pflugkörpers gerade vom Boden freikommt.

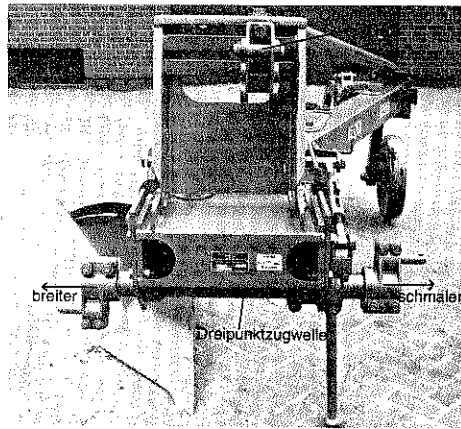
Während der Pflugarbeit sollten die Grindel senkrecht zum ungepflügten Boden stehen und der Pflugrahmen vorn und hinten den gleichen Bodenabstand haben. Die senkrechte Stellung der Grindel wird durch Verlängern bzw. Verkürzen der rechten Hubstange am Dreipunktgestänge des Schleppers erreicht. Mit dem Oberlenker kann dann ggf. die Pflugtiefe vorn oder hinten nachreguliert werden. Zur Erreichung der richtigen Schnittbreite des ersten Körpers dient der Breitenverstellhebel bzw. das Spannschloß. Wird der Hebel nach vorne gestellt bzw. das Spannschloß auseinander gedreht, wird eine größere Schnittbreite erzielt. Hebel nach hinten bzw. Spannschloß zusammengedreht ergibt eine kleinere Schnittbreite.

Reicht diese Verstellung nicht aus, kann durch Lösen des Stellringes und der Klemmschraube an der Breitenverstellung die Dreipunktzugwelle seitlich verschoben werden (Parallelverstellung). Der Oberlenkeranschluß muß entsprechend mitverstellt werden, so daß der Oberlenker von oben gesehen in Fahrtrichtung zeigt.

Handhebel

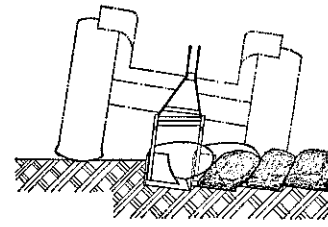


Spannschloß

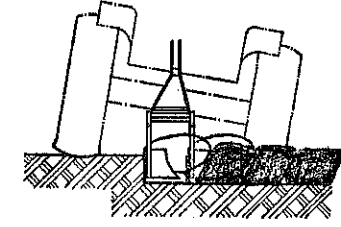


breiter  
Dreipunktzugwelle  
schmäler

Der Oberlenker sollte während der Arbeit bei Oberlenkerregelung zum Pflug hin leicht ansteigen. Bei Unterlenkerregelung kann der Oberlenker am Pflug auch höher angeschlossen werden. Auf keinen Fall darf er zum Pflug fallend angeschlossen sein.

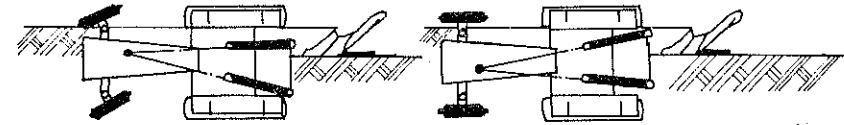


falsch



richtig

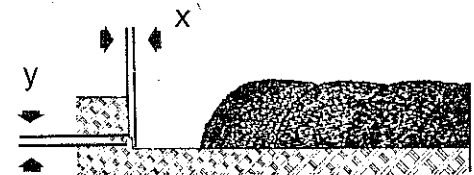
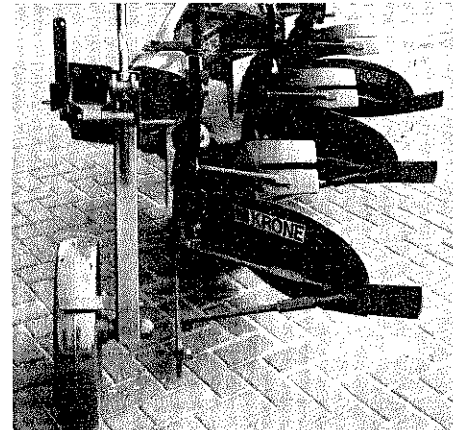
Hat der Pflug die gewünschte Pflugtiefe erreicht, so ist darauf zu achten, daß die Grindel (von hinten gesehen) senkrecht stehen. Zuviel oder zuwenig geneigte Pfluggrindel haben vorn und hinten unterschiedliche Pflugtiefen und keine ebene Pflugscholle zur Folge.



falsch

richtig

Während der Pflugarbeit sollen die Unterlenker aus ihrer Neutralstellung heraus leicht zum gepflügten Land gerichtet sein. Der Schlepper ist dann sehr leicht zu steuern.



Zur Erreichung einer sauberen Pflugfurche müssen die Vorwerkzeuge, wie Scheibensech, Düngereinleger und Vorschäler, richtig angerichtet sein.

x = 10 - 20 mm für Scheibensech, Düngereinleger und Vorschäler.

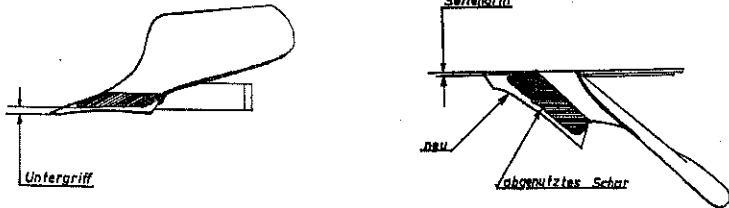
y = 70 - 100 mm für das Scheibensech.

## Grundregeln bei der Einstellung des Pfluges auf dem Acker

- ① Die Grindel sollen während der Arbeit senkrecht zum ungepflügten Boden stehen.
- ② Der Pflugrahmen muß vorn und hinten gleichen Bodenabstand haben.
- ③ Oberlenker mit leichter Steigung zum Pflug anschließen.
- ④ Nach der Einstellung alle Schrauben wieder fest anziehen.

## Auftretende Störungen und ihre Beseitigung

Störung	Beseitigung
Schlepper hebt vorn an.	Zur größeren Achsbelastung sollte der Schlepper mit Frontgewichten belastet werden. Hierdurch wird eine bessere Tiefenregulierung erreicht. Oberlenker flacher anschließen.
Nicht ausreichende Wendung des Pflugbalkens.	Alle Pflugkörper können nur bis zu einer bestimmten Pflugtiefe einwandfrei arbeiten. Die Furchenbreite sollte immer größer sein als die Pflugtiefe. Selbstverständlich muß der Pflugkörpertyp zum betreffenden Boden passen.
Pflug kommt nur langsam auf Tiefe (langer Einzugsweg).	Die beiden Bilder zeigen ein neues und ein verschlissenes Schar. Die Draufsicht zeigt, daß das verschlissene Schar einen falschen Seitengriff hat. Die Seitenansicht zeigt, daß dem Schar der nötige Untergriff fehlt. So weit verschlissene Schare verhindern ein schnelles Eindringen der Pflugkörper und erfordern mehr Zugkraft. Sie sollten möglichst bald ausgewechselt werden. Durch „Überfahren“ des Tiefeneinstellhebels der Regelhydraulik über die Einstellraste hinaus kann das Eindringen des Pfluges beschleunigt werden.



### Verstopfung bei der Pflugarbeit.

Dungeinleger müssen so tief stehen, daß sie genügend Boden hochbringen, der den lockeren Strohdung bedeckt und dann in die offene Furche bringt.

### Unterschiedliche Pflugtiefen vorn und hinten.

Neigung des Pfluges kontrollieren, Grindel sollen während der Arbeit senkrecht stehen. Stützräder auf gewünschte Pflugtiefe einstellen.

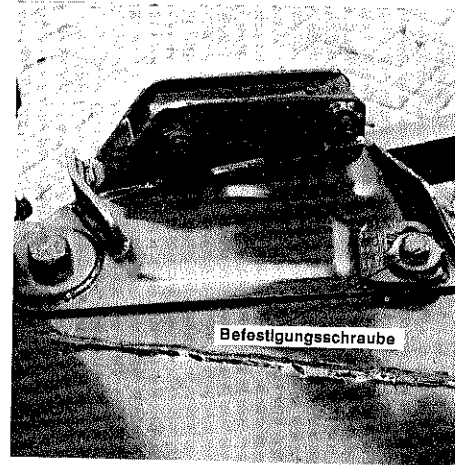
Pflug kann nicht auf erforderliche Tiefe gehalten werden oder geht zu tief.

Ist der Oberlenker zu kurz, dringt der Pflug dauernd zu tief ein, ist er zu lang, kann er nicht auf Tiefe gebracht werden und dringt auch schlecht ein. Es muß also hier die richtige Oberlänge ermittelt werden. Auf ebenem Boden sollte der Oberlenker so eingestellt sein, daß die vorderen Pflugschare gerade angehoben werden.

Schlepper hat zu viel Seitenzug, er läuft ins gepflügte Land.

Beim Beetpflug erreicht man dies mit dem Durchschieben der Dreipunktwellen zum gepflügten Acker und anschließender Schnittbreitenkorrektur mit dem Stellhebel. Auch muß beachtet werden, daß die Unterlenker während der Arbeit in ihrem seitlichen Pendelbereich nicht begrenzt werden (Spannketten lösen).

## Breitenverstellung der Körper



Die Pflugkörper können je nach Körperform und -größe, Schlepperleistung, Bodenverhältnissen und Arbeitstiefe in der Breite verstellt werden. Die Schnittbreite kann bei 860 mm Körperabstand auf 25, 28, 30, 32 und 35 cm und bei 960 mm Körperabstand auf 32, 35, 37, 39 und 42 cm eingestellt werden. Die Verstellung erfolgt nach dem Lösen der Befestigungsschraube durch Schwenken des Grindelkastens. Die Zahnscheiben sind unten und oben in die entsprechende Nut zu legen und die Schrauben sind wieder fest anzuziehen.

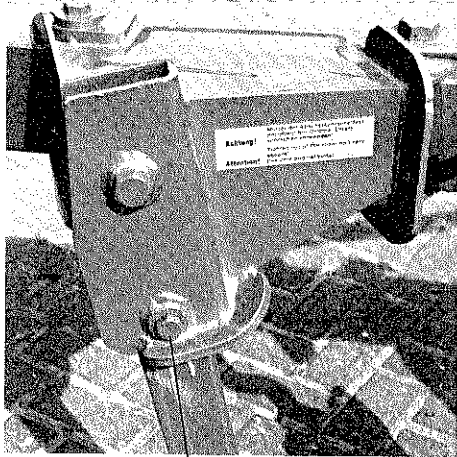
Arbeitsbreiten- und -tiefenbereich eines Körpers je nach Schlepperleistung, Bodenverhältnisse und Arbeitstiefe

	Breite	max. Tiefe
KG 9	25 - 30 cm	28 cm
KG 101	28 - 35 cm	30 cm
KG 12	32 - 37 cm	34 cm
KG 14/16	35 - 42 cm	40 cm
KS 12	30 - 35 cm	22 cm
KS 16	35 - 42 cm	30 cm

## Überlastsicherung

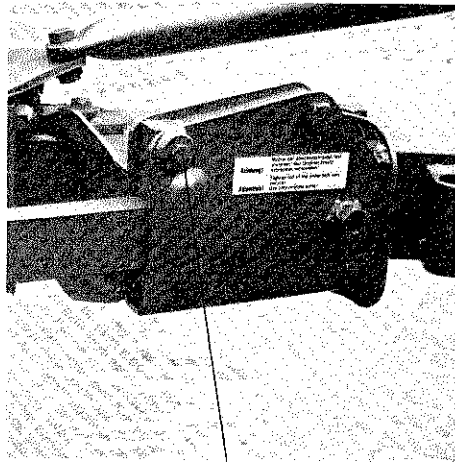
### Abscherüberlastsicherung

Fidux 120 mit geradem Grindel



Abscherschraube  
Skt.-Schraube M 14 x 90 DIN 931-8.8

Fidux 120/140 mit Bogengrindel



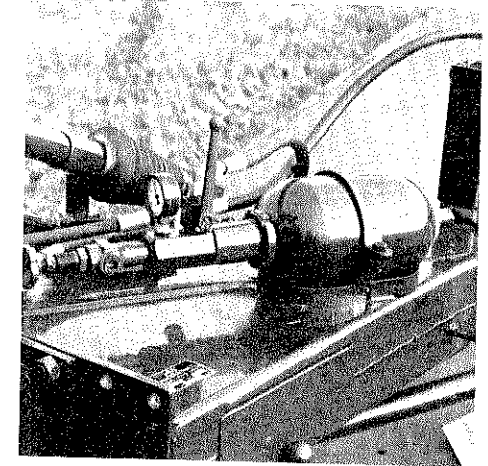
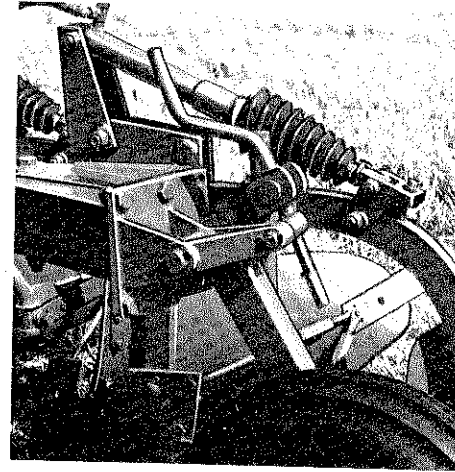
Abscherschraube  
Skt.-Schraube M 12 x 100 DIN 931-8.8

Die Abscherüberlastsicherung ist so ausgelegt, daß bei Überlastung, die dafür vorgesehene Schraube abschert. Die abgescherte Schraube ist durch eine neue Originalschraube (siehe Bild) zu ersetzen.

Die Schraubenlänge gibt die Gewähr, daß beide Scherstellen im Schaftbereich' und nicht im Gewindebereich liegen.

Um ein Aufbiegen des Grindelkastens zu vermeiden, muß die Mutter fest angezogen werden.

## Vollautomatische hydraulische Überlastsicherung „Non Stop“



### Einstellung und Funktion

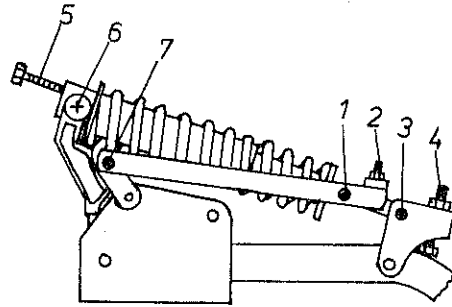
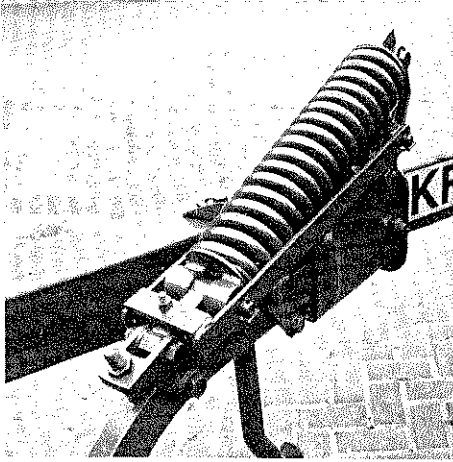
1. Verbindungsschlauch am Schlepper und Blasen Speicher anschließen.
2. Über dem Steuergerät des Schleppers der Hydraulikanlage des Pfluges Öl zuführen.
3. Kugelhahn öffnen.
4. Öl auffüllen bis Manometeranzeige 100 - 160 bar zeigt.
5. Kugelhahn schließen.
6. Steuergerät des Schleppers auf Senken stellen.
7. Verbindungsschlauch beidseitig abkuppeln.

Der Druck sollte je nach Bodenart 100-160 bar betragen. Der richtige Druck ist dann gewählt, wenn während des Pflügens die Pflugkörper gerade noch auf Arbeitstiefe bleiben. D. h., daß sie nicht schon allein durch etwas festeren Boden herausgedrückt werden, aber dennoch bei Steinen und ähnlichen Hindernissen gleich ansprechen. Ohne Anzuhalten gleitet der Pflugkörper nach Überwindung des Hindernisses sofort wieder in seine Arbeitsstellung - „Non Stop“!

Das komplette Hydraulik-System, die Zylinder, Leitungen, Verschraubungen und Blasen Speicher, ist durch ein Überdruckventil gesichert. Dieses Überdruckventil ist gemäß Forderung des TÜV verblombt. Die Blombe darf nicht entfernt oder verändert werden, dazu sind Rückfragen im Werk erforderlich.



## Vollautomatische Federsteinsicherung „Non Stop“



Grundeinstellung: Die Punkte 1, 3 und 6 müssen auf einer Geraden liegen. Bei schweren Verhältnissen kann der Punkt 1 tiefer gelegt werden. Punkt 1 muß dann mindestens 12 mm über der Geraden durch Punkt 3 und 7 liegen (Einstellung siehe unten).

### Einstellung, Funktion und Montage

1. Schraube (4) in das Gußstück hineindrehen, so daß etwas Luft zwischen Schraube und Grindel bleibt.
2. Mit Hilfe der Schraube (2) Grundeinstellung vornehmen (s. oben).
3. Schraube (4) an Grindel anlegen und Kontermutter anziehen.

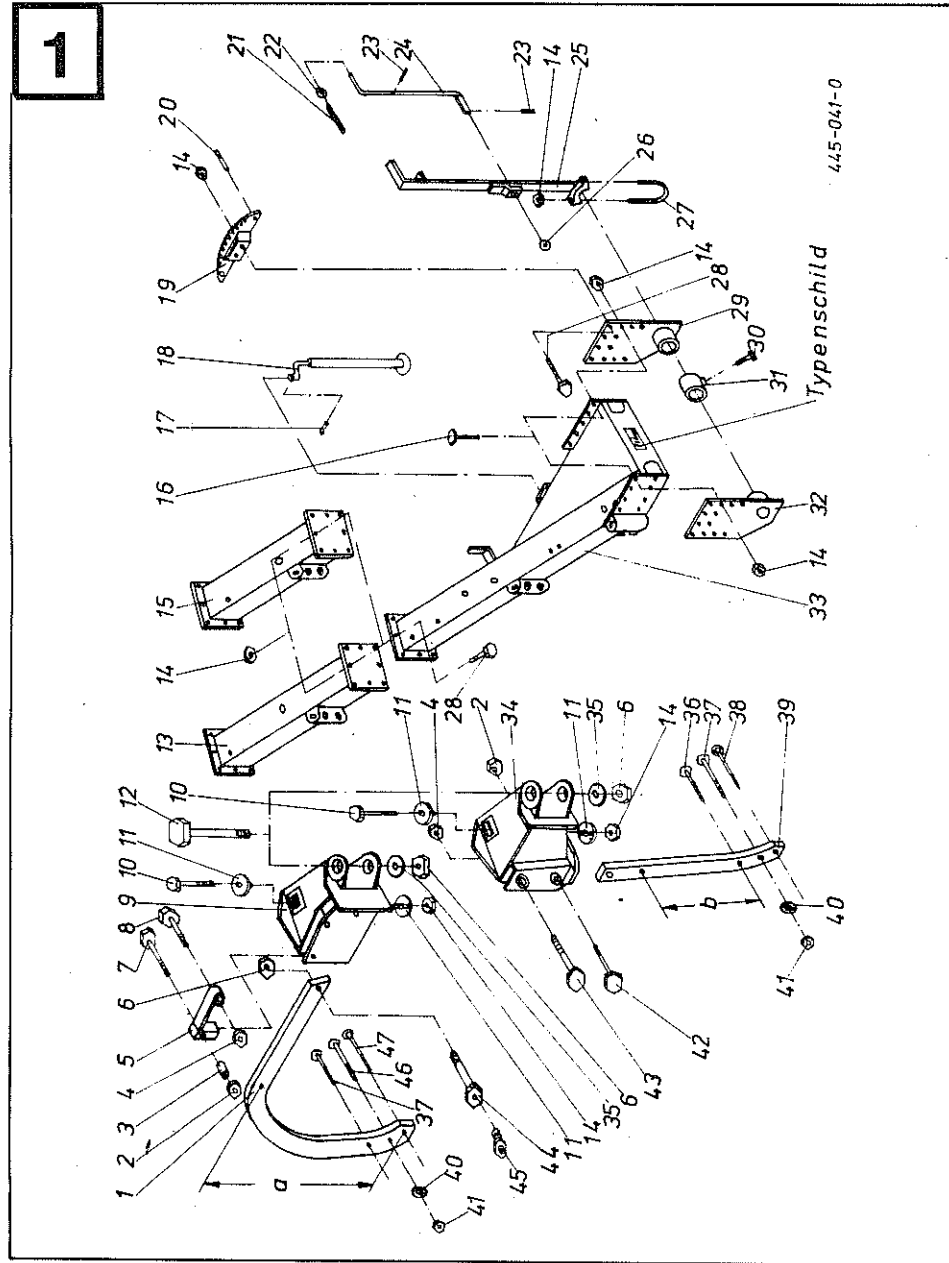
Ohne anzuhalten gleitet der Pflugkörper nach Überwindung des Hindernisses sofort in seine Arbeitsstellung zurück – „Non Stop“

Demontage: **Vorsicht!** Feder ist vorgespannt.

Mit der Spindel (5) spannt man die Druckfeder und entlastet den Bolzen (7). Nachdem dieser Bolzen demontiert ist, wird zunächst die Druckfeder mit der Spindel (5) entspannt. Die weitere Demontagefolge ist beliebig. Die Montage erfolgt umgekehrt.

Bei Fidux 120/140 mit Bogengrindel können auch nachträglich alle Überlastsicherungen angebracht werden.

Fidux 120 Rahmen  
Fidux 120 Frame



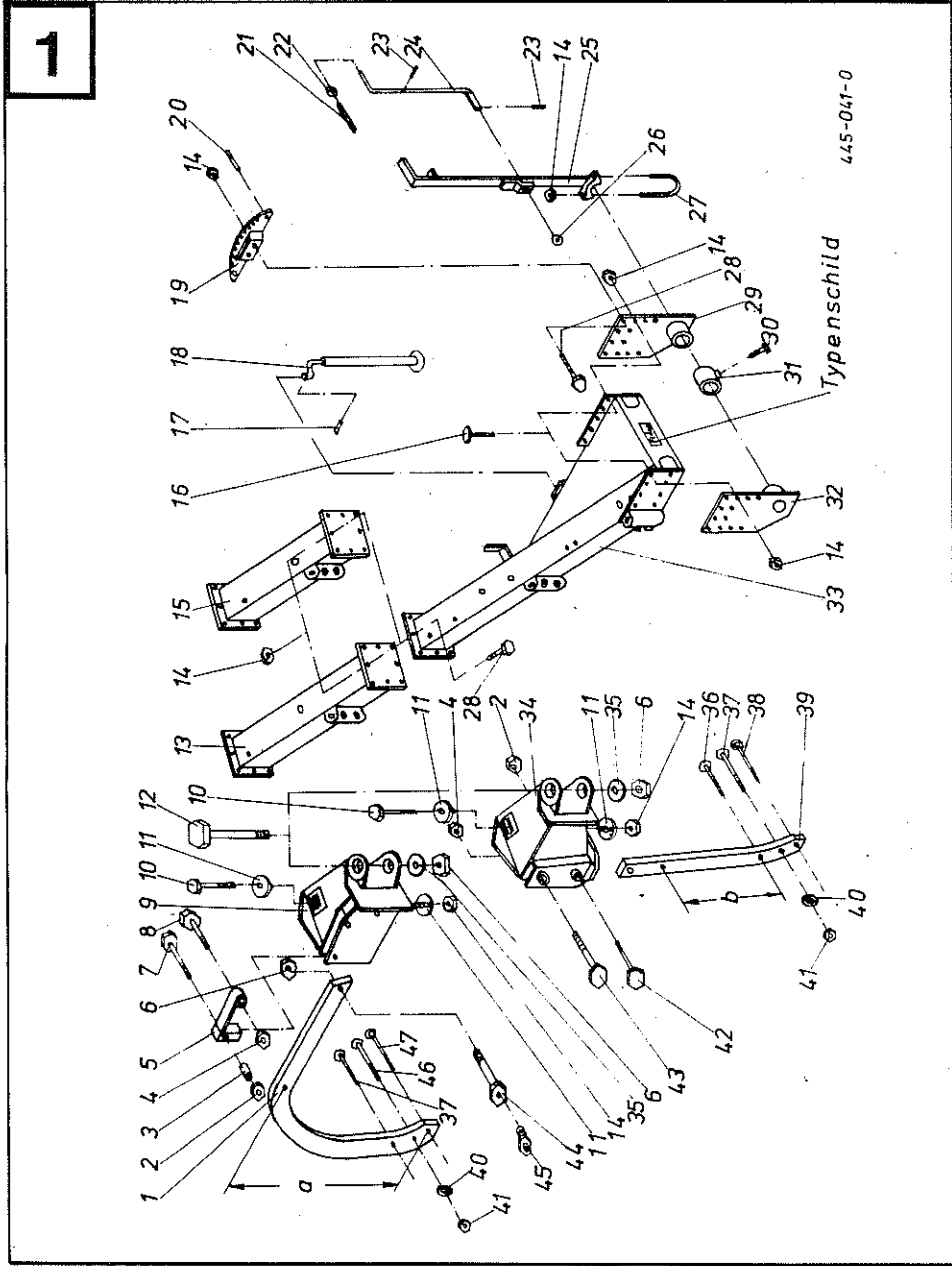
Fidux 120 Rahmen  
Fidux 120 Frame

1

Abb. Ill.	Bestell-Nr. Part-no.	Bezeichnung	Description
1	450 134 0	Bogengrindel, Anrichthöhe 700 (a = 715 mm)	Rounding leg, height 700 (a = 715 mm)
	450 135 0	Bogengrindel, Anrichthöhe 750 (a = 765 mm)	Rounding leg, height 750 (a = 765 mm)
	450 136 0	Bogengrindel, Anrichthöhe 800 (a = 815 mm)	Rounding leg, height 800 (a = 815 mm)
2	908 711 0	Skt.-Mutter M 12, DIN 980-8	Nut hex. M 12, DIN 980-8
3	912 926 0	Spannhülse 21 x 40, DIN 1481	Tension pin 21 x 40, DIN 1481
4	908 721 0	Skt.-Mutter M 20, DIN 980-8	Nut hex. M 20, DIN 980-8
5	450 238 0	Abscherhebel	Shearing lever
6	908 726 0	Skt.-Mutter M 24, DIN 980-8	Nut hex. M 24, DIN 980-8
7	901 091 0	Skt.-Schraube M 12 x 100, DIN 931-8.8	Screw hex. M 12 x 100, DIN 931-8.8
8	901 209 0	Skt.-Schraube M 20 x 100, DIN 931-8.8	Screw hex. M 20 x 100, DIN 931-8.8
9	450 047 3	Grindelkasten für Bogengrindel	Leg case for rounding leg
10	901 150 0	Skt.-Schraube M 16 x 190, DIN 931-8.8	Screw hex. M 16 x 190, DIN 931-8.8
11	450 095 1	Breitenversteilscheibe	Width adjustment washer
12	902 933 0	Skt.-Schraube M 24 x 180, DIN 7990-8.8	Screw hex. M 24 x 180, DIN 7990-8.8
13	450 022 3	Verlängerungsholm (960 mm lang)	Extension beam (960 mm long)
14	908 716 0	Skt.-Mutter M 16, DIN 980-8.8	Nut hex. M 16, DIN 980-8.8
15	450 105 0	Verlängerungsholm (860 mm lang)	Extension beam (860 mm long)
16	902 914 0	Skt.-Schraube M 16 x 50, DIN 7990-8.8	Screw hex. M 16 x 50, DIN 7990-8.8
17	912 088 0	Spilint Ø 5 x 36, DIN 94	Split pin Ø 5 x 36, DIN 94
18	470 156 0	Stützfuß (Anrichthöhe 650)	Support (height 650)
	470 157 0	Stützfuß (Anrichthöhe 700)	Support (height 700)
	470 277 0	Stützfuß (Anrichthöhe 750)	Support (height 750)
19	450 011 1	Zahnsegment	Teeth segment
20	912 641 0	Spannhülse Ø 6 x 30, DIN 1481	Tension pin Ø 6 x 30, DIN 1481
21	450 143 0	Druckfeder	Pressure spring
22	910 315 0	Scheibe B 13, DIN 125	Washer B 13, DIN 125
23	912 539 0	Spannhülse Ø 3 x 20, DIN 1481	Tension pin Ø 3 x 20, DIN 1481
24	450 104 0	Sperrriegel	Locking bar
25	450 101 2	Handhebel	Handle
26	910 506 0	Scheibe 14 x 2,5, DIN 126	Washer 14 x 2,5, DIN 126
27	450 103 0	U-Bügel	U-bow
28	900 337 0	Skt.-Schraube M 16 x 40, DIN 933-8.8	Screw hex. M 16 x 40, DIN 933-8.8
29	450 130 0	Halterung für Zugwelle links	Bracket for draw shaft left
30	900 576 0	Skt.-Schraube M 20 x 35, DIN 933-8.8 mit Ringschneide	Screw hex. M 20 x 35, DIN 933-8.8 with cupped point
31	450 158 0	Stellring	Collar
32	450 129 0	Halterung für Zugwelle rechts	Bracket for draw shaft right
33	450 019 3	Grundrahmen	Frame
34	450 050 2	Grindelkasten für gerades Grindel	Leg case for straight leg
35	910 514 0	Scheibe Ø 26, DIN 126	Washer Ø 26, DIN 126
36	905 314 0	Flachrundschrabe M 20 x 65, Din 603 abw. -8.8	Cup square bolt M 20 x 65, DIN 603 abw. -8.8
37	905 316 0	Flachrundschrabe M 20 x 75, DIN 603 abw. -8.8	Cup square bolt M 20 x 75, DIN 603 abw. -8.8
38	904 582 0	Senkschraube M 20 x 75 DIN 604-8.8	Sunk screw M 20 x 75 DIN 604-8.8
39	450 131 0	Grindel (L = 355 mm)	Leg (L = 355 mm)
	450 132 0	Grindel (L = 405 mm)	Leg (L = 405 mm)
	450 133 0	Grindel (L = 455 mm)	Leg (L = 455 mm)
40	910 016 0	Federring B 20 DIN 127	Spring washer B 20 DIN 127



Fidux 120 Rahmen  
Fidux 120 Frame



Fidux 120 Rahmen  
Fidux 120 Frame

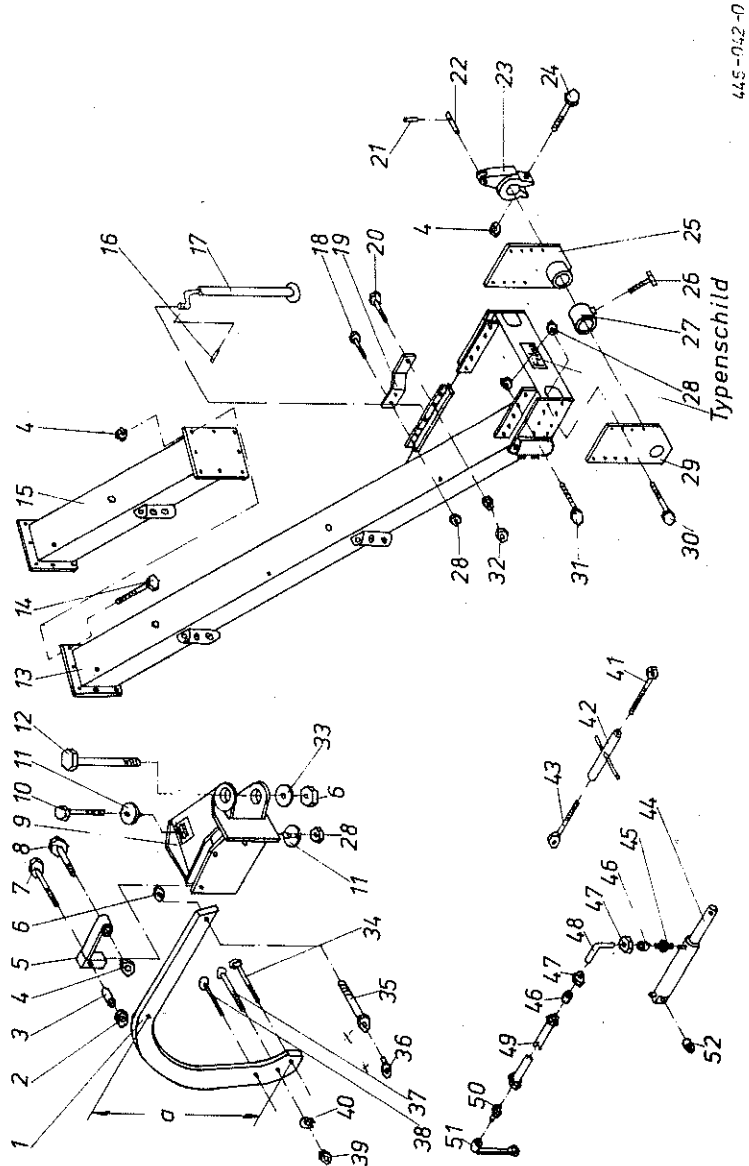
1

Abb. Ill.	Bestell-Nr. Part-no.	Bezeichnung	Description
41	908 025 0	Skt.-Mutter M 20, DIN 934-8	Nut hex. M 20, DIN 934-8
42	901 108 0	Skt.-Schraube M 14 x 90, DIN 931-8.8	Screw hex. M 14 x 90, DIN 931-8.8
43	901 206 0	Skt.-Schraube M 20 x 85, DIN 931-8.8	Screw hex. M 20 x 85, DIN 931-8.8
44	130 072 0	Skt.-Schraube	Screw hex.
45	919 003 0	Schmiernippel H1/S 8 x 1	Grease nipple H1/S 8 x 1
46	905 318 0	Flachrundschrabe M 20 x 85, DIN 603-8.8	Cup square bolt M 20 x 85, DIN 603-8.8
47	904 583 0	Senkschraube M 20 x 85, DIN 604-8.8	Sunk screw M 20 x 85, DIN 604-8.8

Bei Bestellung unbedingt Typ, Baujahr und Maschinen-Nr. angeben.  
In case of orders state model, year of construction and part number.

Fidux 140 Rahmen  
Fidux 140 Frame

2



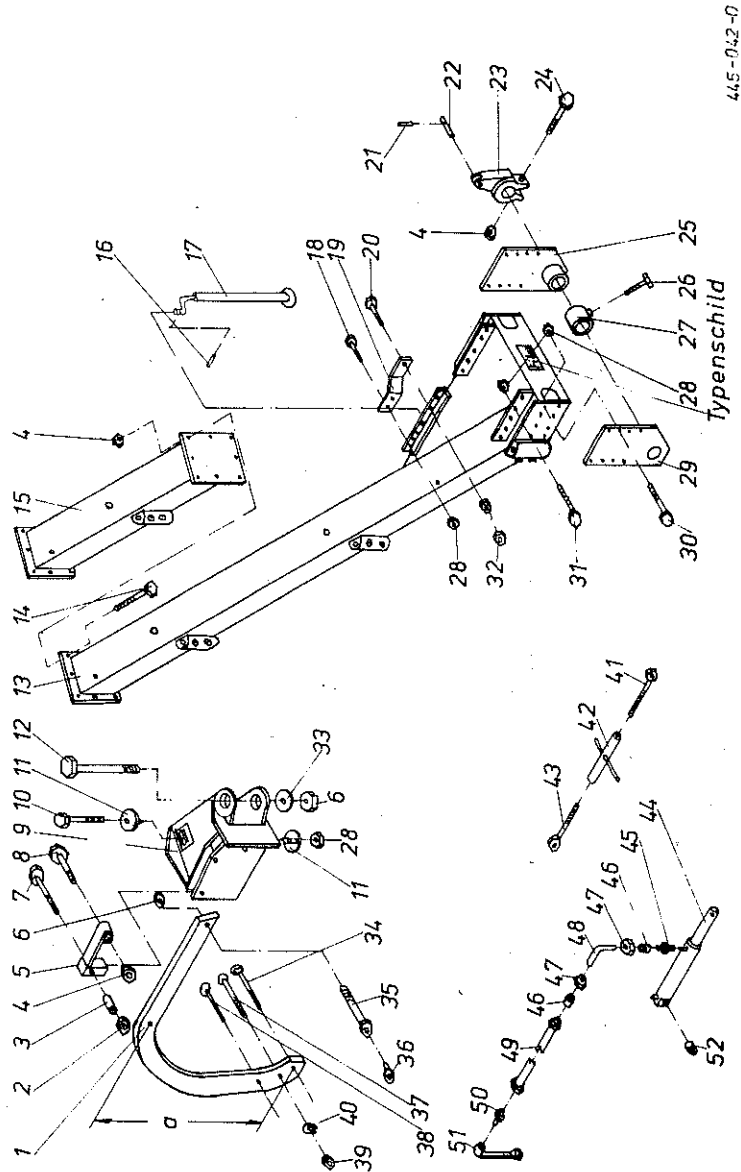
Fidux 140 Rahmen  
Fidux 140 Frame

2

Abb. Ill.	Bestell-Nr. Part-no.	Bezeichnung	Description
1	450 134 0	Bogengrindel, Anrichthöhe 700 (a = 715 mm)	Rounding leg, height 700 (a = 715 mm)
	450 135 0	Bogengrindel, Anrichthöhe 750 (a = 765 mm)	Rounding leg, height 750 (a = 765 mm)
	450 136 0	Bogengrindel, Anrichthöhe 800 (a = 815 mm)	Rounding leg, height 800 (a = 815 mm)
2	908 711 0	Skt.-Mutter M 12, DIN 980-8	Nut hex. M12, DIN 980-8
3	912 926 0	Spannhülse 21 x 40, DIN 1481	Tension pin 21 x 40, DIN 1481
4	908 721 0	Skt.-Mutter M 20, DIN 980-8	Nut hex. M 20, DIN 980-8
5	450 238 0	Abscherhebel	Shearing lever
6	908 726 0	Skt.-Mutter M 24, DIN 980-8	Nut hex. M 24, DIN 980-8
7	901 091 0	Skt.-Schraube M 12 x 100, DIN 931-8.8	Screw hex. M 12 x 100, DIN 931-8.8
8	901 209 0	Skt.-Schraube M 20 x 100, DIN 931-8.8	Screw hex. M 20 x 100, DIN 931-8.8
9	450 199 1	Grindelkasten für Bogengrindel	Leg case for rounding leg
10	901 152 0	Skt.-Schraube M 16 x 210 DIN 931-8.8	Screw hex. M 16 x 210 DIN 931-8.8
11	450 095 1	Breitenversteilscheibe	Width adjustment washer
12	902 935 0	Skt.-Schraube M 24 x 200, DIN 7990-8.8	Screw hex. M 24 x 200, DIN 7990-8.8
13	450 067 0	Grundrahmen	Frame
14	900 378 0	Skt.-Schraube M 20 x 50, DIN 933-8.8	Screw hex. M 20 x 50, DIN 933-8.8
15	450 069 2	Verlängerungsholm	Extension beam
16	912 088 0	Splint $\varnothing$ 5 x 36, DIN 94	Split pin $\varnothing$ 5 x 36, DIN 94
17	470 156 0	Stützfuß (Anrichthöhe 650)	Support (height 650)
	470 157 0	Stützfuß (Anrichthöhe 700)	Support (height 700)
	470 227 0	Stützfuß (Anrichthöhe 750)	Support (height 750)
18	901 131 0	Skt.-Schraube M 16 x 50, DIN 931-8.8	Screw hex. M 16 x 50, DIN 931-8.8
19	450 065 0	Bügel für Breitenverstellung	Toothed segment
20	901 210 0	Skt.-Schraube M 20 x 110, DIN 931-8.8	Screw hex. M 20 x 110, DIN 931-8.8
21	912 616 0	Spannhülse 5 x 40, DIN 1481	Tension pin 5 x 40, DIN 1481
22	450 088 0	Bolzen für Breitenverstellung	Bolt for width adjustment
23	450 052 1	Gabel für Breitenverstellung	Fork for width adjustment
24	901 207 0	Skt.-Schraube M 20 x 90, DIN 931-8.8	Screw hex. M 20 x 90, DIN 931-8.8
25	450 145 0	Halterung für Zugwelle links	Bracket for draw shaft left
26	900 576 0	Skt.-Schraube M 20 x 35, DIN 933-8.8	Screw hex. M 20 x 35, DIN 933-8.8
27	450 158 0	Stellring	Collar
28	908 716 0	Skt.-Mutter M 16, DIN 980-8	Nut hex. M 16, DIN 980-8
29	450 066 2	Halterung für Zugwelle rechts	Bracket for draw shaft right
30	902 914 0	Skt.-Schraube M 16 x 50, DIN 7990-8.8	Screw hex. M 16 x 50, DIN 7990-8.8
31	900 337 0	Skt.-Schraube M 16 x 40, DIN 933-8.8	Screw hex. M 16 x 40, DIN 933-8.8
32	908 525 0	Skt.-Mutter M 20 DIN 439-8	Nut hex. M 20 DIN 439-8
33	910 514 0	Scheibe $\varnothing$ 26, DIN 126	Washer $\varnothing$ 26, DIN 126
34	904 583 0	Senkschraube M 20 x 85, DIN 604-8.8	Sunk screw M 20 x 85, DIN 604-8.8
35 x	130 072 0	Skt.-Schraube 24 x 100	Screw hex.
36 x	919 003 0	Schmiernippel H1/S 8 x 1	Grease nipple H1/S 8 x 1
37	905 318 0	Flachrundschraube M 20 x 85, DIN 603 abw. -8.8	Cup square bolt M 20 x 85, DIN 603 abw. -8.8
38	905 316 0	Flachrundschraube M 20 x 75, DIN 603 abw. -8.8	Cup square bolt M 20 x 75, DIN 603 abw. -8.8
39	908 025 0	Skt.-Mutter M 20, DIN 934-8	Nut hex. M 20, DIN 934-8
40	910 016 0	Federring B 20, DIN 127	Spring washer B 20, DIN 127
41	450 085 1	Gelenk für Spansschloß links	Screw for turnbuckle left
42	450 151 0	Spansschloß	Turnbuckle
43	450 084 1	Gelenk für Spansschloß rechts	Screw for turnbuckle right

Fidux 140 Rahmen  
Fidux 140 Frame

2



Fidux 140 Rahmen  
Fidux 140 Frame

2

Abb. Ill.	Bestell-Nr. Part-no.	Bezeichnung	Description
44	129 050 0	Hydraulikzylinder	Hydraulic cylinder
45	921 056 0	Gerade Einschraubverschraubung 039 121	Screwed connecting piece 039 121
46	921 046 0	Keilring 028 713	Olive 028 713
47	921 042 0	Überwurfmutter 039 845	Screwed cap 039 845
48	345 666 0	Hydraulikrohr	Hydraulic tube
49	921 030 0	Höchstdruckschlauch 1,6 m 2413 10 300 201 1600	High pressure hose 1,6 m 2413 10 300 201 1600
50	921 145 0	Kupplungsstecker 6263 11 310 022	Quick release coupling 6263 11 310 022
51	921 171 0	Staubmuffe 6463 90 310 067	Dust cap 6463 90 310 067
52	450 087 0	Distanzbuchse	Distance bush

Bei Bestellung unbedingt Typ, Baujahr und Maschinen-Nr. angeben.  
In case of orders state model, year of construction and part number.

# Fidux 120/140 - Dreipunktbock und Stützrad Headstock and land wheel

# Fidux 120/140 - Dreipunktbock und Stützrad Headstock and land wheel

3

3

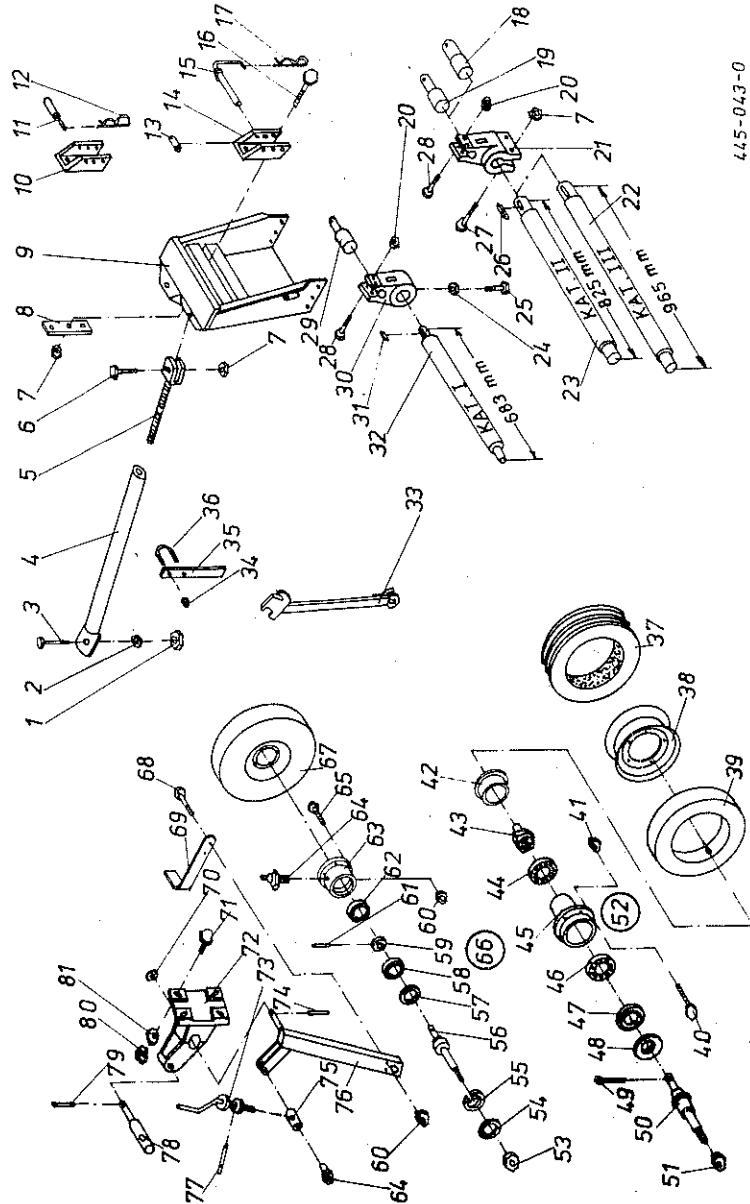
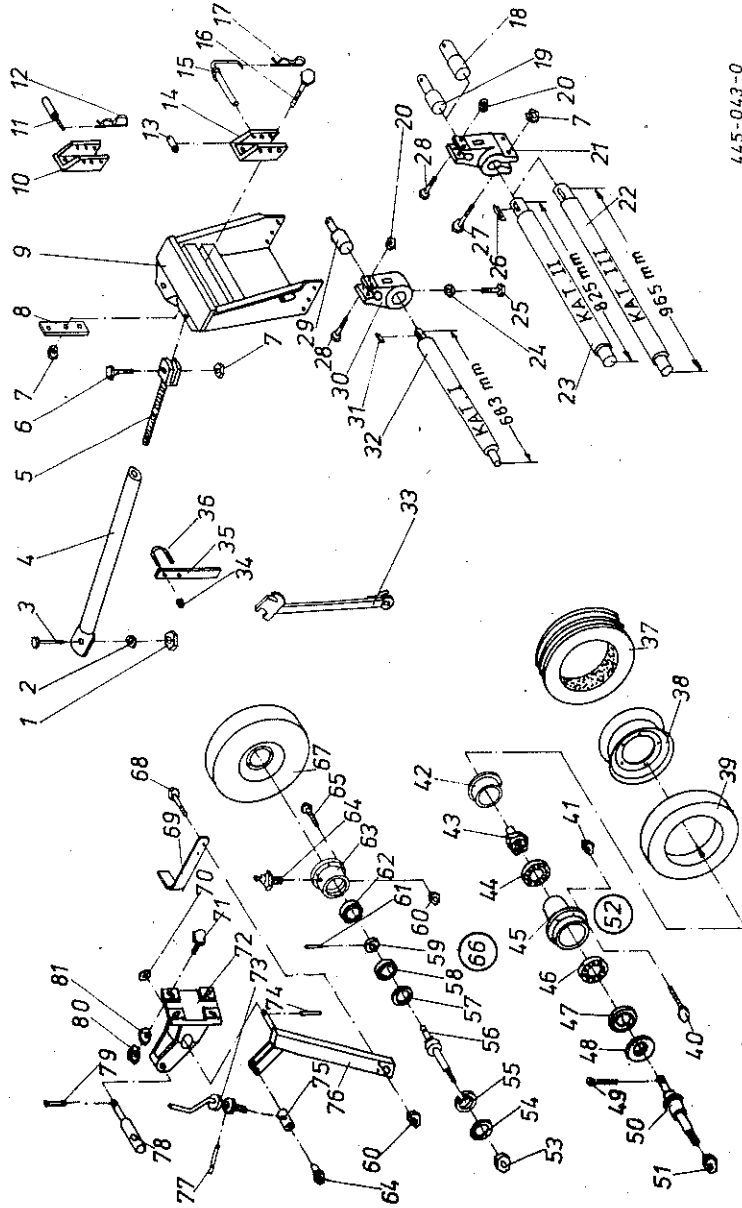


Abb. III.	Bestell-Nr. Part-no.	Bezeichnung	Description
1	908 726 0	Skt.-Mutter M 24, DIN 980-8	Nut hex. M 24, DIN 980-8
2	910 514 0	Scheibe Ø 26, DIN 126	Washer Ø 26, DIN 126
3	902 934 0	Skt.-Schraube M 24 x 190 DIN 7990-8.8 (Fidux 120)	Screw hex. M 24 x 190 DIN 7990-8.8 (Fidux 120)
	902 936 0	Skt.-Schraube M 24 x 210 DIN 7990-8.8 (Fidux 140)	Screw hex. M 24 x 210 DIN 7990-8.8 (Fidux 140)
4	450 168 0	Rohrstrebe für 2, 4 und 5 Schar Körperabstand 860 mm und 960 mm	Tube stay for 2, 4 and 5 shares, body distance 860 mm and 960 mm
	450 169 0	Rohrstrebe für 3 Schar Körperabstand 860 mm	Tube stay for 3 shares body distance 860 mm
	450 170 0	Rohrstrebe für 3 Schar Körperabstand 960 mm	Tube stay for 3 shares body distance 960 mm
	450 171 0	Rohrstrebe für 4 und 5 Schar, Körperabstand 860 mm	Tube stay for 4 and 5 shares body distance 860 mm
	450 172 0	Rohrstrebe für 4 und 5 Schar Körperabstand 960 mm	Tube stay for 4 and 5 shares body distance 960 mm
5	450 175 0	Gewindebolzen mit Bügel	Threaded bolt with bow
6	900 379 0	Skt.-Schraube M 20 x 55, DIN 933-8.8	Screw hex. M 20 x 55, DIN 933-8.8
7	908 721 0	Skt.-Mutter M 20, DIN 980-8	Nut hex. M 20, DIN 980-8
8	450 030 0	Klemmplatte	Plate
9	450 126 0	Turm	Tower
10	450 029 2	Oberlenkeranschluß Kat. I	Top link connection Cat. I
11	063 125 0	Oberer Dreipunktbolzen Kat. I	Top links pin Cat. I
12	917 104 0	Federstecker Ø 4, DIN 11024	Spring pin Ø 4, DIN 11024
13	113 212 0	Buchse nur für Kat. III	Bush only for Cat. III
14	450 162 0	Oberlenkeranschluß Kat. II und Kat. III	Top link connection Cat. II und Cat. III
15	470 190 0	Oberer Dreipunktbolzen Kat. II und Kat. III	Top link pin Cat. II and Cat. III
16	901 210 0	Skt.-Schraube M 20 x 110, DIN 931-8.8	Screw hex. M 20 x 110, DIN 931-8.8
17	917 104 0	Federstecker Ø 4, DIN 11024	Spring pin Ø 4, DIN 11024
18	450 057 0	Bolzen für Zugpunkt Kat. III	Three point pin Cat. III
19	450 058 0	Bolzen für Zugpunkt Kat. II	Three point pin Cat. II
20	908 716 0	Skt.-Mutter M 16, DIN 980-8	Nut hex. M 16, DIN 980-8
21	450 054 0	Zugpunkt Kat. II und Kat. III	Attachment point Cat. II and Cat. III
22	450 055 0	Zugwelle Kat. III	Headstock shaft Cat. III
23	450 056 0	Zugwelle Kat. II	Headstock shaft Cat. II
24	908 520 0	Skt.-Mutter M 16, DIN 439-8	Nut hex. M 16, DIN 439-8
25	900 335 0	Skt.-Schraube M 16 x 30, DIN 933-8	Screw hex. M 16 x 30, DIN 933-8
26	915 176 0	Paßfeder A 12 x 8 x 80, DIN 6885	Key A 12 x 8 x 80, DIN 6885
27	901 209 0	Skt.-Schraube M 20 x 100 DIN 931-8.8	Screw hex. M 20 x 100 DIN 931-8.8
28	901 135 0	Skt.-Schraube M 16 x 70, DIN 931-8.8	Screw hex. M 16 x 70, DIN 931-8.8
29	075 058 0	Bolzen für Zugpunkt Kat. I	Three point pin Cat. I
30	075 056 1	Zugpunkt Kat. I	Attachment point Cat. I
31	915 168 0	Paßfeder A 12 x 8 x 55, DIN 6885	Key A 12 x 8 x 55, DIN 6885
32	450 092 0	Zugwelle Kat. I	Headstock shaft Cat. I
33	470 223 0	Schlüssel	Spanner
34	908 708 0	Skt.-Mutter M 10, DIN 980-8 für 4 und 5 Schar	Nut hex. M 10 DIN 980-8 for 4 and 5 shares
35	450 208 0	Verbindungssteg für 4 und 5 Schar	Connecting strip for 4 and 5 shares
36	122 031 0	U-Bügel für 4 und 5 Schar	U-bow for 4 and 5 shares
37	953 203 0	Reifen T2 PR 4 Impl. 7.00-12	Tyre T2 PR 4 Impl. 7.00-12

# Fidux 120/140 - Dreipunktbock und Stützrad Headstock and land wheel

3



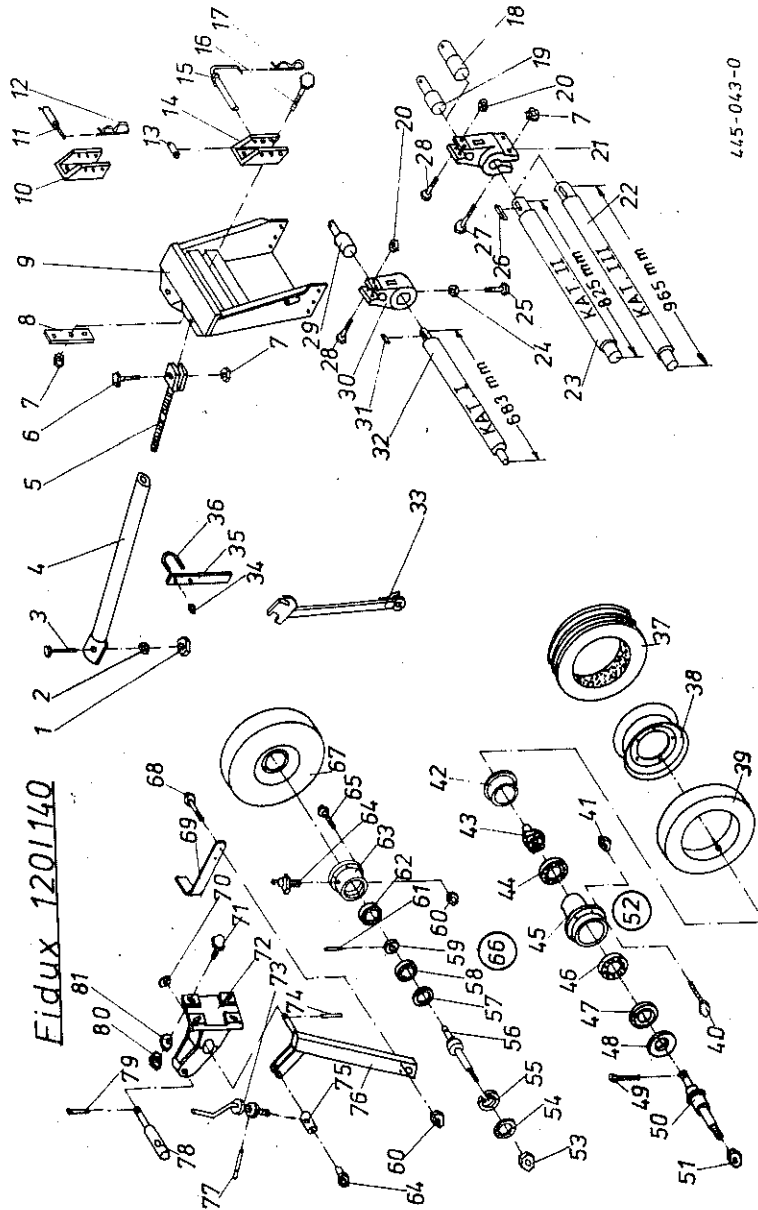
# Fidux 120/140 - Dreipunktbock und Stützrad Headstock and land wheel

3

Abb. III.	Bestell-Nr. Part-no.	Bezeichnung	Description
38	953 103 0	Felge 4.25-12	Rim 4.25-12
39	953 303 0	Schlauch 7.00-12	Tube 7.00-12
40	910 252 0	Riffelbolzen RE 14 lg	Bolt RE 14 lg
41	910 223 0	Kugelbundmutter A 14 DIN 74361	Spherical collar nut A 14 DIN 74361
42	952 310 0	Radkappe	Wheel cap
43	908 927 0	Kronenmutter M 24 x 1,5, DIN 937	Castellated nut M 24 x 1,5, DIN 937
44	932 212 0	Kegelrollenlager LM44610/49	Ball bearing LM 44610/49 Timken
45	952 280 0	Radnabe	Wheel hub
46	932 222 0	Kegelrollenlager LM 501310/49	Ball bearing LM 501310/49 Timken
47	952 330 0	Labyrinthring	Labyrinth washer
48	952 327 0	Stoßring	Shock ring
49	912 077 0	Splint 4,5 x 40, DIN 94	Split pin 4,5 x 40, DIN 94
50	952 180 0	Achsstummel	Axle
51	908 732 0	Skt.-Mutter M 30 x 1,5, DIN 980-8	Nut hex. M 30 x 1,5, DIN 980-8
52	450 190,0	Achse mit Nabe kpl. (Abb. 40-51)	Axle with hub cpl. (ill. 40-51)
53	908 732 0	Skt.-Mutter M 30 x 1,5, DIN 980-8	Nut hex. M 30 x 1,5, DIN 980-8
54	097 111 0	Staubkappe	Dust cap
55	911 659 0	Sicherungsring J 62 x 2, DIN 472	Locking washer J 62 x 2, DIN 472
56	450 035 0	Lauftradachse	Axle
57	936 914 0	Nilosring 35 x 62 LSTO	Nilos ring 35 x 62 LSTO
58	930 236 0	Kugellager 6206 Z, DIN 625	Ball bearing 6206 Z, DIN 625
59	097 087 0	Distanzbuchse	Distance bush
60	908 708 0	Skt.-Mutter M 10, DIN 980-8	Nut hex. M 10, DIN 980-8
61	912 644 0	Spannhülse 6 x 40, DIN 1481	Tension pin 6 x 40, DIN 1481
62	930 136 0	Kugellager 6206, DIN 625	Ball bearing 6206, DIN 625
63	097 085 0	Laufradnabe	Wheel hub
64	919 003 0	Schmiernippel H1/S 8 x 1, DIN 71412	Grease nipple H1/S 8 x 1, DIN 71412
65	900 281 0	Skt.-Schraube M 10 x 30 DIN 933-8.8	Screw hex. M 10 x 30 DIN 933-8.8
66	450 178 0	Achsstummel kpl. (Abb. 53-64 ohne Abb. 60)	Axle stub cpl. (ill. 53-64 without ill. 60)
67	470 182 0	Ballonrad Ø 500 mm x 100 mm breit	Wheel Ø 500 mm x 100 mm width
	450 189 0	Ballonrad Ø 500 mm x 150 mm breit	Wheel Ø 500 mm x 150 mm width
68	901 068 0	Skt.-Schraube M 10 x 80, DIN 931-8.8	Screw hex. M 10 x 80, DIN 931-8.8
69	470 199 0	Abstreifer	Scraper
70	910 657 0	Scheibe	Washer
71	900 337 0	Skt.-Schraube M 16 x 40 DIN 933-8.8 für Fidux 120	Screw hex. M 16 x 40 DIN 933-8.8 for Fidux 120
	900 378 0	Skt.-Schraube M 20 x 50 DIN 933-8.8 für Fidux 140	Screw hex. M 12 x 30 DIN 933-8.8 for Fidux 140
72	450 036 1	Stützradhalter	Wheel support
73	450 187 0	Spindel	Spindle
74	912 676 0	Spannhülse 8 x 50, DIN 1481	Tension pin 8 x 50, DIN 1481
75	075 069 0	Spindelhalter	Spindle support
76	450 034 2	Radarm	Wheel arm
77	912 615 0	Spannhülse 5 x 36, DIN 1481	Tension pin 5 x 36, DIN 1481
78	450 100 0	Stellbolzen	Bolt
79	912 674 0	Spannhülse 8 x 40, DIN 1481	Tension pin 8 x 40, DIN 1481
80	908 716 0	Skt.-Mutter M 16, DIN 980-8 für Fidux 120	Nut hex. M 16, DIN 980-8 for Fidux 120
	908 721 0	Skt.-Mutter M 20, DIN 980-8 für Fidux 140	Nut hex. M 20, DIN 980-8 for Fidux 140

# Fidux 120/140 - Dreipunktbock und Stützrad Headstock and land wheel

3



# Fidux 120/140 - Dreipunktbock und Stützrad Headstock and land wheel

3

Abb. Ill.	Bestell-Nr. Part-no.	Bezeichnung	Description
81	910 510 0	Scheibe Ø 16 DIN 126	Washer Ø 16 DIN 126
	910 512 0	Scheibe Ø 22 DIN 126	Washer Ø 22 DIN 126

Bei Bestellung unbedingt Typ, Baujahr und Maschinen-Nr. angeben.  
In case of orders state model, year of construction and part number.

# Fidux 120/140 - Federsteinsicherung und Packerausleger

## Spring loaded stone safety release and jib

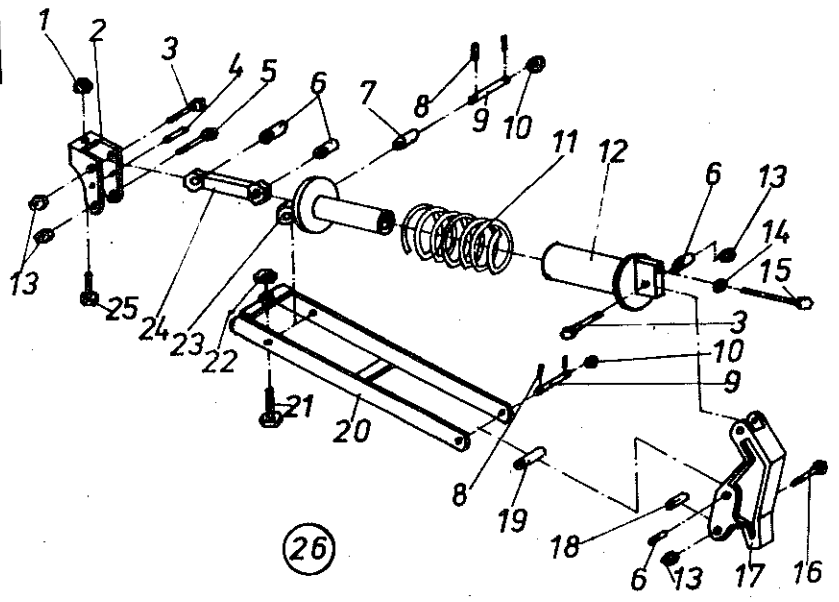
# Fidux 120/140

## Federsteinsicherung und Packerausleger

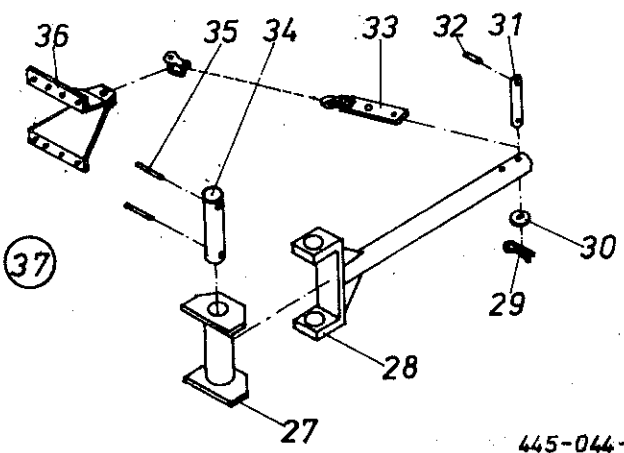
### Spring loaded stone safety release and jib

4

4



(26)



(37)

445-044-0

Abb. III.	Bestell-Nr. Part-no.	Bezeichnung	Description
1	908 525 0	Skt.-Mutter M 20, DIN 439-8	Nut hex. M 20, DIN 439-8
2	129 046 0	Einstellstück	Adjusting piece
3	901 206 0	Skt.-Schraube M 20 x 85, DIN 931-8.8	Screw hex. M 20 x 85, DIN 931-8.8
4	912 678 0	Spannhülse 8 x 60, DIN 1481	Tension pin 8 x 60, DIN 1481
5	901 209 0	Skt.-Schraube M 20 x 100, DIN 931-8.8	Screw hex. M 20 x 100, DIN 931-8.8
6	450 211 0	Rotgußbuchse	Red bronze bush
7	450 225 0	Rotgußbuchse	Red bronze bush
8	912 615 0	Spannhülse 5 x 36, DIN 1481	Tension pin 5 x 36, DIN 1481
9	450 079 0	Bolzen	Bolt
10	910 319 0	Scheibe B 21, DIN 125	Washer B 21, DIN 125
11	450 075 0	Druckfeder	Pressure spring
12	450 078 1	Äußeres Führungsrohr mit Buchse	Outer guide tube with bush
13	908 721 0	Skt.-Mutter M 20, DIN 980-8	Nut hex. M 20, DIN 980-8
14	910 714 0	Stützscheibe SS 16 x 22 x 1,5, DIN 988	Washer SS 16 x 22 x 1,5, DIN 988
15	900 360 0	Skt.-Schraube M 16 x 300, DIN 933-8.8	Screw hex. M 16 x 300, DIN 933-8.8
16	901 211 0	Skt.-Schraube M 20 x 120, DIN 931-8.8	Screw hex. M 20 x 120, DIN 931-8.8
17	450 215 0	Turm für Federsteinsicherung kpl. mit Buchsen	Support for spring loadet stone safety release with bushes
18	130 040 0	Distanzrohr	Distance tube
19	450 230 0	Distanzhalter	Distance support
20	450.076 2	Führungsgabel	Guide fork
21	900 300 0	Skt.-Schraube M 12 x 40, DIN 933	Screw hex. M 12 x 40, DIN 933
22	908 515 0	Skt.-Mutter M 12, DIN 439-8	Nut hex. M 12, DIN 439-8
23	450 077 1	Inneres Führungsrohr kpl. mit Buchsen	Inner guide tube cpl. with bushes
24	450 086 1	Zwischenarm kpl. mit Buchsen	Intermediate arm cpl. with bushes
25	900 384 0	Skt.-Schraube M 20 x 80, DIN 933-8.8	Screw hex. M 20 x 80, DIN 933-8.8
26	450 080 1	Federsteinsicherung kpl. für einen Körper (Abb. 1-25)	Spring loaded stone safety release for one body (ill. 1-25)
27	470 240 0	Anschweißlager	Bearing
28	450 115 1	Packerausleger	Jib
29	917 105 0	Federstecker Ø 5, DIN 11024	Spring pin Ø 5, DIN 11024
30	910 512 0	Scheibe Ø 22, DIN 126	Washer Ø 22, DIN 126
31	015 289 0	Bolzen	Bolt
32	912 616 0	Spannhülse 5 x 40, DIN 1481	Tension pin 5 x 40, DIN 1481
33	450 118 1	Kette kpl. mit Lasche und Verbindungsglied	Chain cpl. with bracket and connecting link
34	132 169 0	Befestigungsbolzen	Bolt
35	912 648 0	Spannhülse 6 x 60, DIN 1481	Tension pin 6 x 60, DIN 1481
36	450 117 1	Ausleger für Packerkette	Jib for chain
37	450 120 1	Packerausleger kpl.	Jib cpl.

(17) 450 8790 Turm f. Federsteinsicherung  
 neue Ausf. ab 81-83

Bei Bestellung unbedingt Typ, Baujahr und Maschinen-Nr. angeben.  
 In case of orders state model, year of construction and part number.

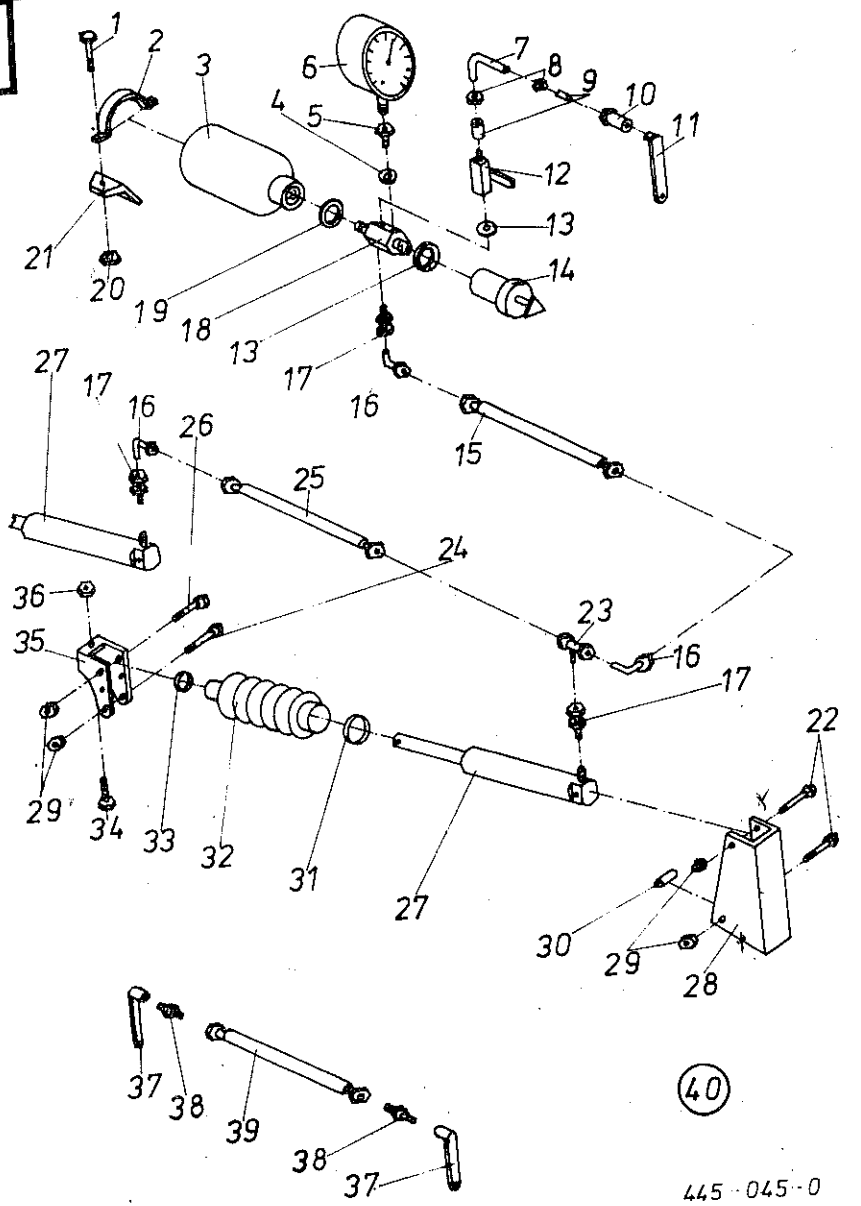


# Fidux 120/140 - Hydraulische Steinsicherung Hydraulic stone safety release

# Fidux 120/140 - Hydraulische Steinsicherung Hydraulic stone safety release

5

5



445-045-0

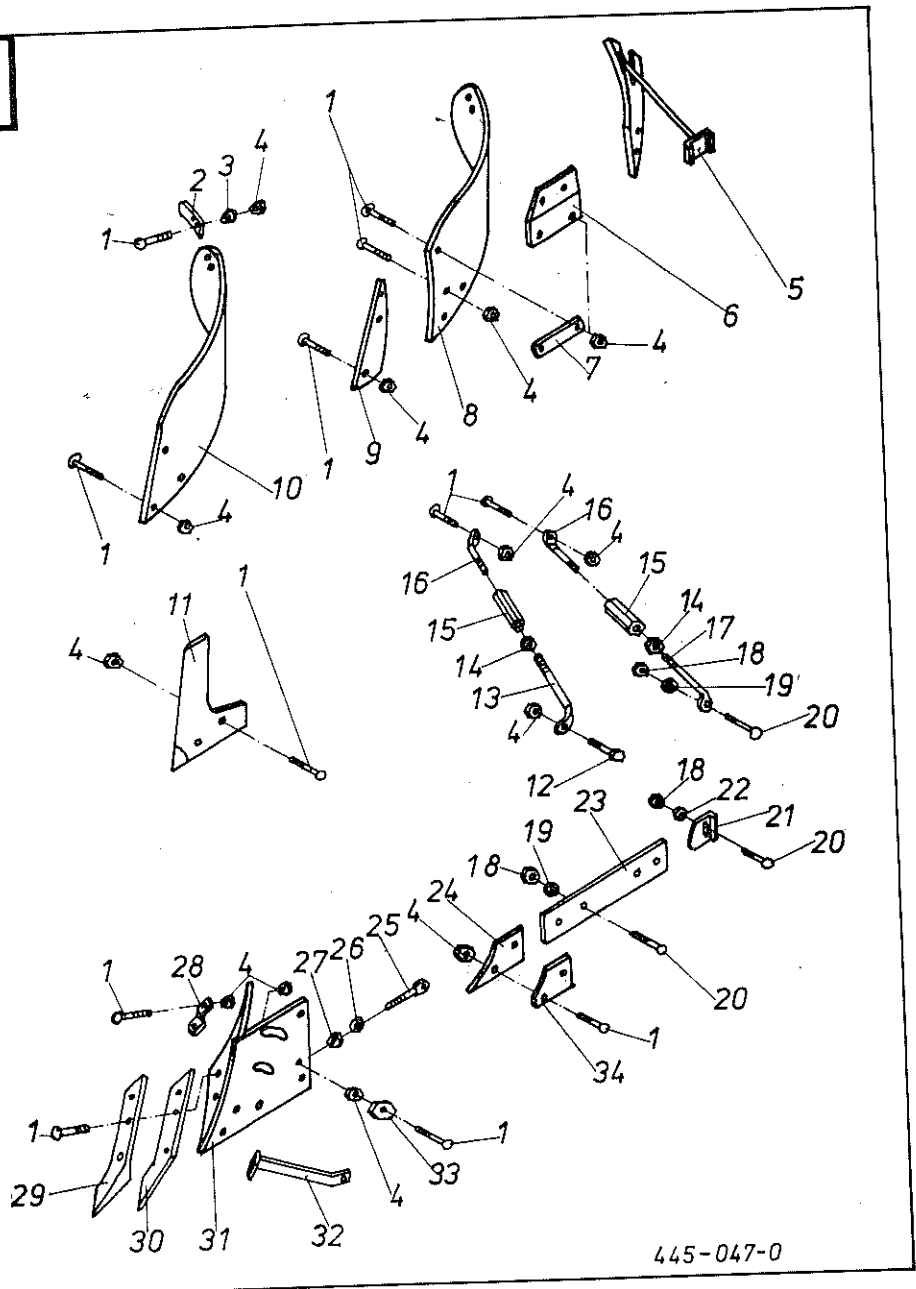
Abb. Ill.	Bestell-Nr. Part-no.	Bezeichnung	Description
1	900 298 0	Skt.-Schraube M 12 x 30, DIN 933-8.8	Screw hex. M 12 x 30 DIN 980-8.8
2	130 073 0	Haltebügel	Bow
3	921 112 0	Blasenspeicher 4 L	Nitrogen reservoir 4 L
4	937 717 0	Dichtring 14 x 18 x 1,5	Gasket 14 x 18 x 1,5
5	921 119 0	Manometer Aufschraubverschraubung R 1/4"	Pressure gauge connecting R 1/4"
6	921 118 0	Druckmanometer N 2505	Pressure gauge N 2505
7	345 666 0	Hydraulik Rohr	Hydraulic tube
8	921 042 0	Überwurfmutter 039845 M 12 L	Screwed cap 039 845 M 12 L
9	921 046 0	Keilring 028713 K-R 12 L/S	Olive 028713 K-R 12 L/S
10	921 130 0	Kupplungsmuffe 616311310 022	Coupling bushing 616311310 022
11	921 176 0	Staubstecker 646 390 310 066	Dust cap 646 390 310 066
12	921 122 0	Blockkugelhahn 0344 000 000	Ball block cock 0344 000 000
13	937 727 0	Dichtring 18 x 24 x 1,5	Gasket 18 x 24 x 1,5
14	921 115 0	Druckbegrenzungsventil 0532 003 003	Over pressure valve 0532 003 003
15	921 012 0	Höchstdruckschlauch 0,47 m 24 13 10 300 300 470	High pressure hose 0,47 m 24 13 10 300 300 470
16	921 076 0	Einstellbare Winkelverschraubung 039 541	Screwed elbow connection 039 541
17	921 056 0	Gerade Einschraubverschraubung 039 121	Streight screwed connection 039 121
18	130 074 0	Dichtring 40 x 47 x 2	Distributor piece Gasket 40 x 47 x 2
19	937 766 0	Skt.-Mutter M 12, DIN 980-8	Nut hex. M 12, DIN 980-8
20	908 711 0	Halteunterteil	Support lower part
21	450 082 0	Skt.-Schraube M 20 x 110, DIN 931-8.8	Screw hex. M 20 x 110, DIN 931-8.8
22	901 210 0	Einstellbare T-Verschraubung 039 561	Screwed T-connection 039 561
23	921 078 0	Skt.-Schraube M 20 x 100, DIN 931-8.8	Screw hex. M 20 x 100, DIN 931-8.8
24	901 209 0	Höchstdruckschlauch 1,05 m 24 13 10 300 300 1050	High pressure hose 1,05 m 24 13 10 300 300 1050
25	921 016 0	Skt.-Schraube M 20 x 90, DIN 931-8.8	Screw hex. M 20 x 90, DIN 931-8.8
26	901 207 0	Hydraulik Zylinder 22 435	Hydraulic cylinder 22 435
27	130 013 1	Turm für Grindelhalter	Tower for leg support
28	450 207 0	Skt.-Mutter M 20, DIN 980-8	Nut hex. M 20, DIN 980-8
29	908 721 0	Distanzrohr	Distance tube
30	130 040 0	Rohrschelle Ø 50 - Ø 70	Tube clip Ø 50 - Ø 70
31	924 004 0	Faltenbalg V 6-556	Fold cover V 6-556
32	924 206 0	Rohrschelle Ø 32 - Ø 50	Tube clip Ø 32 - Ø 50
33	924 002 0	Skt.-Schraube M 20 x 80, DIN 933-8.8	Screw hex. M 20 x 80, DIN 933-8.8
34	900 384 0	Einstellstück	Adjusting piece
35	129 046 0	Skt.-Mutter BM 20 DIN 439	Nut hex. BM 20 DIN 439
36	908 525 0	Staubmuffe 646 390 310 067	Dust cap 646 390 310 067
37	921 171 0	Kupplungsstecker 626 311 310 022	Coupling pin 626 311 310 022
38	921 145 0	Hochdruckschlauch 2 m 2413 10 300 300 2000	High pressure tube 2 m 2413 10 300 300 2000
39	921 018 0	Grundausrüstung (Hydroausrüstung mit Teilen für 2 Pflugkörper)	Hydraulic stone safety release standard (with parts for 2 bodies)
40	450 083 1	Erweiterungsausrüstung (Teile für einen Pflugkörper)	Hydraulic stone safety release extension (with parts for 1 body)

Fidux 120/140 - Pflugkörper rechts  
Plough body right

Fidux 120/140 - Pflugkörper rechts  
Plough body right

6

6

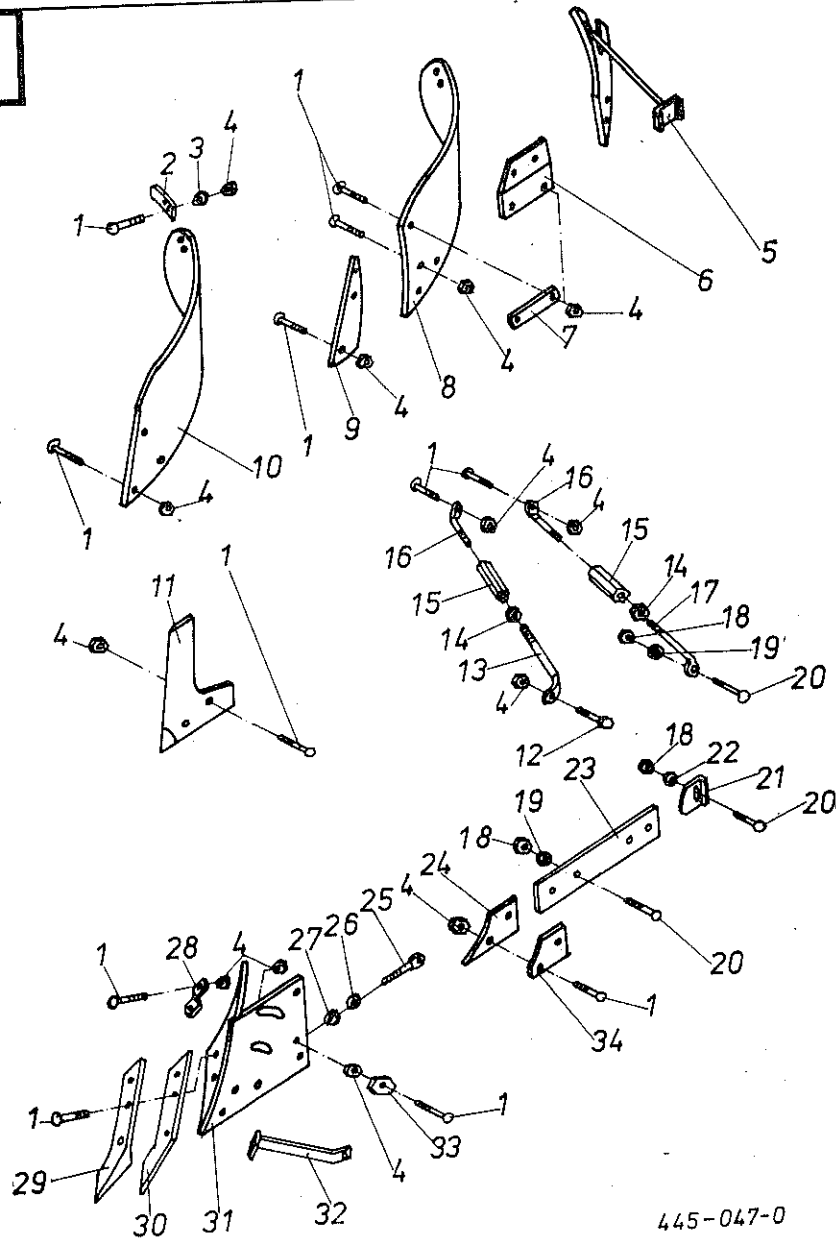


445-047-0

Abb. III.	Bestell-Nr. Part-no.	Bezeichnung	Description
1	904 533 0	Senkschraube mit Nase M 12 x 30 DIN 604-8.8	Plough bolt M 12 x 30 DIN 604-8.8
	904 534 0	Senkschraube mit Nase M 12 x 35 DIN 604-8.8	Plough bolt M 12 x 35 DIN 604-8.8
	904 535 0	Senkschraube mit Nase M 12 x 40 DIN 604-8.8	Plough bolt M 12 x 40 DIN 604-8.8
	904 536 0	Senkschraube mit Nase M 12 x 45 DIN 604-8.8	Plough bolt M 12 x 45 DIN 604-8.8
	904 537 0	Senkschraube mit Nase M 12 x 50 DIN 604-8.8	Plough bolt M 12 x 50 DIN 604-8.8
2	123 061 0	Streichschiene rechts KG 9	Body extension piece right KG 9
	123 207 0	Streichschiene rechts	Body extension piece right
3	910 506 0	Scheibe 14 x 2,5, DIN 126	Washer 14 x 2,5, DIN 126
4	908 015 0	Skt.-Mutter M 12, DIN 934-8	Nut hex. M 12, DIN 934-8
5	123 250 0	Stroheinweisblech rechts	Straw deflector right
6	123 242 0	Halterung	Support right
7	123 049 1	Verbindungslasche	Connecting plate
8	929 206 0	Riesterhinterteil rechts KG 101 Sh	Mouldboard right KG 101 Sh
	929 207 0	Riesterhinterteil rechts KG 12 Sh	Mouldboard right KG 12 Sh
	929 208 0	Riesterhinterteil rechts KG 14/16 Sh	Mouldboard right KG 14/16 Sh
	929 272 0	Riesterhinterteil rechts KS 12	Mouldboard right KS 12
	929 276 0	Riesterhinterteil rechts KS 16	Mouldboard right KS 16
9	929 405 0	Shinteil rechts KG 101 Sh	Shin plate right KG 101 Sh
	929 403 0	Shinteil rechts KG 12	Shin plate right KG 12
	929 407 0	Shinteil rechts KG 14/16	Shin plate right KG 14/16
	929 411 0	Shinteil rechts KS 12	Shin plate right KS 12
	929 413 0	Shinteil rechts KS 16	Shin plate right KS 16
10	929 203 0	Riester rechts KG 9	Mouldboard right KG 9
11	123 120 0	Anlagesech rechts	Layout coulter right
12	900 299 0	Skt.-Schraube M 12 x 35, DIN 933-8.8	Screw hex. M 12 x 35, DIN 933-8.8
13	123 195 0	Strebe mit Rechtsgewinde	Stay with right turn
		KG 9/KG 101	KG 9/KG 101
	123 196 0	Strebe mit Rechtsgewinde	Stay with right turn
		KG 12, KG 14/16, KS 12, KS 16	KG 12, KG 14/16, KS 12, KS 16
14	908 525 0	Skt.-Mutter M 20, DIN 439-8	Nut hex. M 20, DIN 439-8
15	123 060 0	Spannschloßmutter	Turnbuckle nut
16	123 193 0	Strebe mit Linksgewinde	Stay with left turn
		KG 9, KG 101, KG 12, KG 14/16	KG 9, KG 101, KG 12, KG 14/16
	123 194 0	Strebe mit Linksgewinde	Stay with left turn
		KS 12, KS 16	KS 12, KS 16
17	123 198 0	Strebe mit Rechtsgewinde	Stay with right turn
		KG 12, KG 14/16, KS 12, KS 16	KG 12, KG 14/16, KS 12, KS 16
18	908 025 0	Skt.-Mutter M 20, DIN 934-8	Nut hex. M 20, DIN 934-8
19	910 016 0	Federring B 20, DIN 127	Spring washer B 20, DIN 127
20	904 577 0	Senkschraube M 20 x 50, DIN 604-8.8	Plough bolt M 20 x 50, DIN 604-8.8
21	123 026 2	Schleifsohle rechts	Heel piece right
22	910 512 0	Scheibe Ø 22, DIN 126	Washer Ø 22, DIN 126
23	123 029 0	Anlage kurz rechts 280 mm lang	Land side short right 280 mm long
	123 160 0	Anlage lang rechts 470 mm lang	Land side long right 470 mm long
	123 162 0	Anlage lang rechts 550 mm lang	Land side long right 550 mm long
	123 164 0	Anlage lang rechts 650 mm lang	Land side long right 650 mm long

# Fidux 120/140 - Pflugkörper rechts Plough body right

6



445-047-0

# Fidux 120/140 - Pflugkörper rechts Plough body right

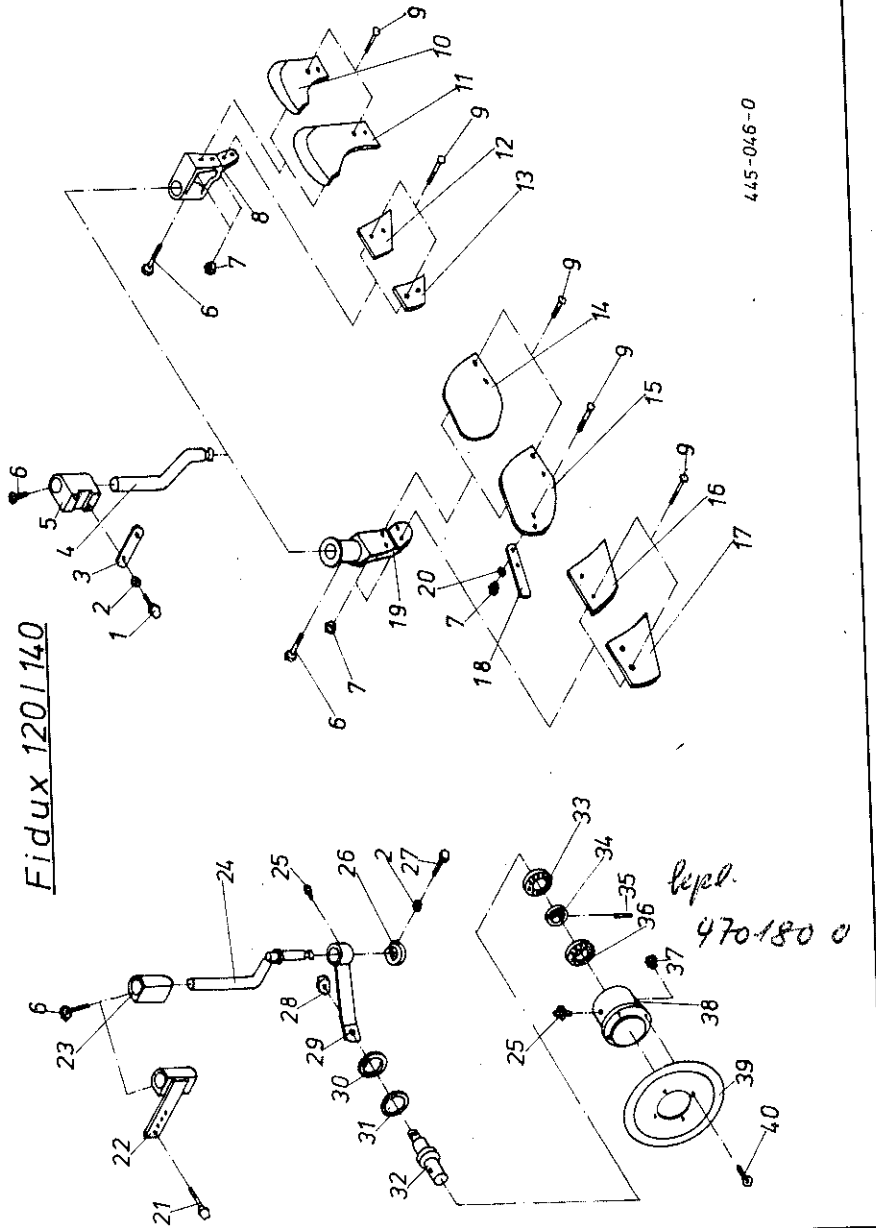
6

Abb. Ill.	Bestell-Nr. Part-no.	Bezeichnung	Description
24	123 166 0	Anlagespitze rechts für Schnabelschar KG-Körper	Land side front right for plain share KG body
	123 227 0	Anlagespitze rechts für Schnabelschar KS-Körper	Land side front right for plain share KS body
25	123 109 0	Gewindelasche	Turn bracket
26	910 511 0	Scheibe Ø 18 DIN 126	Washer Ø 18 DIN 126
27	908 020 0	Skt.-Mutter M 16 DIN 934-8	Nut hex. M 16 DIN 934-8
28	123 050 0	Verbindungssteg	Connection strip
29	929 004 0	Winkelschar rechts KG 9	Angle share right KG 9
	929 006 0	Winkelschar rechts KG 101	Angle share right KG 101
	929 008 0	Winkelschar rechts KG 12	Angle share right KG 12
	929 010 0	Winkelschar rechts KG 14/16	Angle share right KG 14/16
	929 073 0	Winkelschar rechts KS 12	Angle share right KS 12
	929 077 0	Winkelschar rechts KS 16	Angle share right KS 16
30	929 003 0	Schnabelschar rechts KG 9	Plain share right KG 9
	929 005 0	Schnabelschar rechts KG 101	Plain share right KG 101
	929 007 0	Schnabelschar rechts KG 12	Plain share right KG 12
	929 009 0	Schnabelschar rechts KG 14/16	Plain share right KG 14/16
	929 072 0	Schnabelschar rechts KS 12	Plain share right KS 12
	929 076 0	Schnabelschar rechts KS 16	Plain share right KS 16
31	123 189 0	Brustblech kpl. rechts KG 9, KG 101, KG 12	Breast plate cpl. right KG 9, KG 101, KG 12
	123 214 0	Brustblech kpl. rechts KG 14/16	Breast plate cpl. right KG 14/16
	123 220 0	Brustblech kpl. rechts KS 12, KS 16	Breast plate cpl. right KS 12, KS 16
32	123 211 0	Brustblechstrebe rechts	Breast plate strip right
33	123 057 0	Einstellscheibe	Adjustment washer
34	123 229 0	Anlagespitze rechts für Winkelschar KG 9	Land side front right for angle share KG 9
	123 231 0	Anlagespitze rechts für Winkelschar KG 101	Land side front right for angle share KG 101
	123 233 0	Anlagespitze rechts für Winkelschar KG 12	Land side front right for angle share KG 12
	123 235 0	Anlagespitze rechts für Winkelschar KG 14/16	Land side front right for angle share KG 14/16
	123 237 0	Anlagespitze rechts für Winkelschar KS 12	Land side front right for angle share KS 12
	123 239 0	Anlagespitze rechts für Winkelschar KS 16	Land side front right for angle share KS 16

Bei Bestellung unbedingt Typ, Baujahr und Maschinen-Nr. angeben.  
In case of orders state model, year of construction and part number.

# Fidux 120/140 - Vorwerkzeuge Fore ploughs, coulters and skimmers

7



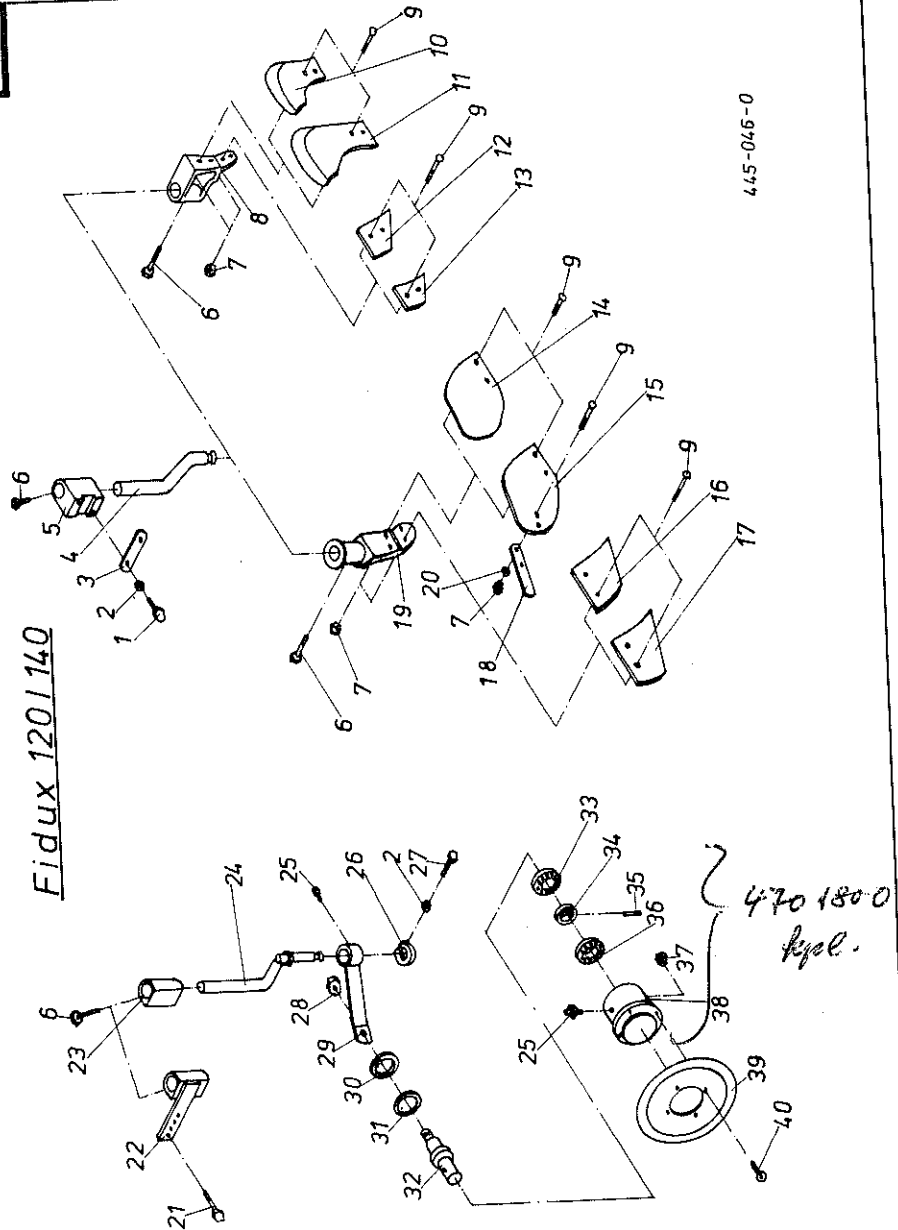
# Fidux 120/140 - Vorwerkzeuge Fore ploughs, coulters and skimmers

7

Abb. III.	Bestell-Nr. Part-no.	Bezeichnung	Description
1	901 135 0	Skt.-Schraube M 16 x 70, DIN 931-8.8	Screw hex. M 16 x 70, DIN 931-8.8
2	910 014 0	Federring B 16, DIN 127	Spring washer B 16, DIN 127
3	450 209 0	Steg	Plate
4	450 112 0	Stiel	Stem
5	095 084 3	Halter (bei Bogengrindel mit Abschersicherung oder hydr. Steinsicherung)	Holder (by rounding leg with shearing pin or hydr. stone safety release)
	450 098 1	Halter (bei -Bogengrindel mit Federsteinsicherung)	Holder (by rounding leg with spring loaded stone safety release)
6	900 575 0	Ringschneideschraube M 20 x 30 DIN 933 abw. -8.8	Cupped point screw M 20 x 30 DIN 933 abw. -8.8
7	908 012 0	Skt.-Mutter M 10, DIN 934-8	Nut hex. M 10, DIN 934-8
8	123 149 0	Bruststück rechts für D 12 und Maiseinleger	Breast piece for D 12 and maize skimmer
9	904 523 0	Senkschraube mit Nase M 10 x 30 DIN 604-8.8	Sunk screw with nose M 10 x 30 DIN 604-8.8
10	929 290 0	Riester rechts D 12	Mouldboard right D 12
11	929 293 0	Riester rechts Maiseinleger	Mouldboard right maize skimmer
12	929 093 0	Schar rechts Maiseinleger	Share right maize skimmer
13	929 090 0	Schar rechts D 12	Share right D 12
14	929 291 0	Riester rechts VD 14	Mouldboard right VD 14
15	929 292 0	Riester rechts VD 214	Mouldboard right VD 214
16	929 091 0	Schar rechts VD 14	Share right VD 14
17	929 092 0	Schar rechts VD 214	Share right VD 214
18	095 086 0	Streichschiene für VD 214	Body extension piece for VD 214
19	123 116 1	Bruststück rechts für VD 14 und VD 214	Breastpiece right for VD 14 and VD 214
20	910 505 0	Scheibe Ø 11, DIN 126	Washer Ø 11, DIN 126
21	902 917 0	Skt.-Schraube M 16 x 70, DIN 7990-8.8	Screw hex. M 16 x 70, DIN 7990-8.8
22	450 099 1	Scheibensechhalter für 1. Körper bei geradem Grindel	Holder for disc coulters for first body by straight leg
23	450 097 0	Scheibensechhalter für 2., 3., 4., 5. Körper bei geradem Grindel	Holder for disc coulters for 2., 3., 4., 5. body by straight leg
24	123 131 0	Scheibensechstiel (Anrichthöhe 650 mm)	Stim for disc coulters (height 650 mm)
	123 133 0	Scheibensechstiel (Anrichthöhe 700 + 750 mm)	Stim for disc coulters (height 700 + 750 mm)
25	919 003 0	Schmiernippel H1/S 8 x 1, DIN 71412	Grease nipple H1/S 8 x 1, DIN 71412
26	097 082 2	Stellring	Collar
27	900 339 0	Skt.-Schraube M 16 x 50, DIN 933-8.8	Screw hex. M 16 x 50, DIN 933-8.8
28	908 727 0	Skt.-Mutter M 24 x 1,5, DIN 980-8	Nut hex. M 24 x 1,5 DIN 980-8
29	123 124 0	Haltearm rechts	Support arm right
30	911 659 0	Sicherungsring J 62 x 2, DIN 472	Locking washer J 62 x 2, DIN 472
31	936 914 0	Nilos-Ring 35 x 62 LSTO	Nilos ring 35 x 62 LSTO
32	097 086 0	Laufachse	Axle
33	930 236 0	Rillenkugellager 6206 Z, DIN 625	Groove ball bearing 6206 Z, DIN 625
34	097 087 0	Distanzbuchse	Distance bush
35	912 644 0	Spannhülse 6 x 40, DIN 1481	Tension pin 6 x 40, DIN 1481
36	930 136 0	Rillenkugellager 6206, DIN 625	Groove ball bearing 6206, DIN 625
37	908 708 0	Skt.-Mutter M 10, DIN 980-8	Nut hex. M 10, DIN 980-8
38	097 085 5	Lauf radnabe	Hub

# Fidux 120/140 - Vorwerkzeuge Fore ploughs, coulters and skimmers

7



# Fidux 120/140 - Vorwerkzeuge Fore ploughs, coulters and skimmers

7

Abb. Ill.	Bestell-Nr. Part-no.	Bezeichnung	Description
39	123 137 0	Sechsscheibe Ø 500 gewellt	Disc coulters Ø 500 corrugated
	123 139 0	Sechsscheibe Ø 500 gezackt	Disc coulters Ø 500 serrated
40	904 046 0	Senkschraube M 10 x 30 DIN 7991-8.8	Sunk screw M 10 x 30 DIN 7991-8.8
41	123 173 0	Düngereinleger D 12 rechts (Abb. 6-10, 13)	Dung skimmer D 12 right (ill. 6-10, 13)
42	123 174 0	Maiseinleger rechts (Abb. 7-9, 11-12)	Maize skimmer right (ill. 7-9, 11-12)
43	123 175 0	Vorschäler VD 14 rechts (Abb. 6, 7, 19, 9, 14, 16)	Fore plough VD 14 right (ill. 6, 7, 19, 9, 14, 16)
44	123 176 0	Vorschäler VD 214 rechts (Abb. 6, 7, 19, 9, 18, 20, 15, 17)	Fore plough VD 214 right (ill. 6, 7, 19, 9, 18, 20, 15, 17)

### Komplette Vorwerkzeuge zum Nachrüsten (für Fidux 120 mit geradem Grindel) Fore ploughs, skimmers and coulters cpl. (for Fidux 120 with straight leg)

45	123 177 0	Düngereinleger D 12 rechts	Dung skimmer D 12 right
46	123 178 0	Maiseinleger rechts	Maize skimmer right
47	123 179 0	Vorschäler VD 14 rechts	Fore plough VD 14 right
48	123 180 0	Vorschäler VD 214 rechts	Fore plough VD 214 right

### für Fidux 120/140 mit Bogengrindel (Abschersicherung und hydr. Steinsicherung) for Fidux 120/140 with rounding leg (Shear pin and hydr. stone safety release)

49	123 181 0	Düngereinleger D 12 rechts	Dung skimmer D 12 right
50	123 182 0	Maiseinleger rechts	Maize skimmer right
51	123 183 0	Vorschäler VD 14 rechts	Fore plough VD 14 right
52	123 184 0	Vorschäler VD 214 rechts	Fore plough VD 214 right

### für Fidux 120/140 mit Federsteinsicherung for Fidux 120/140 with spring loaded stone safety release

53	123 185 0	Düngereinleger D 12 rechts	Dung skimmer D 12 right
54	123 186 0	Maiseinleger rechts	Maize skimmer right
55	123 187 0	Vorschäler VD 14 rechts	Fore plough VD 14 right
56	123 188 0	Vorschäler VD 214 rechts	Fore plough VD 214 right

### Komplettes Scheibensech ohne Sechsscheibe zum Nachrüsten für Fidux 120 mit geradem Grindel Disc coulters without coulters disc for adding to Fidux 120 with straight leg

61	123 167 0	Scheibensech für 1. Körper AH 650	Disc coulters for 1. body, height 650
62	123 168 0	Scheibensech für 2., 3., 4. oder 5. Körper AH 650	Disc coulters for 2., 3., 4. or 5. body, height 650
63	123 169 0	Scheibensech für 1. Körper AH 700 oder 750	Disc coulters for 1. body, height 700 or 750
64	123 170 0	Scheibensech für 2., 3., 4. oder 5. Körper AH 700 oder 750	Disc coulters for 2., 3., 4. or 5. body, height 700 or 750

### für Fidux 120/140 mit Bogengrindel for Fidux 120/140 with rounding leg

65	123 171 0	Scheibensech für einen Körper AH 650	Disc coulters for one body height 650
66	123 172 0	Scheibensech für einen Körper AH 700 oder 750	Disc coulters for one body height 700 or 750

Schmieschnippel H 15 B 1 DIN 71412

Paßscheibe 15x45x1 DIN 988

4-75-69-0

Spannhülse Ex 16 DIN 1481  
4-450-287-0

4-450-281-0

Spannhülse 8x55 DIN 1481

4-450-187-0

2-450-261-1

3-450-285-0

- 4502860 Bolzen
- 4501870 Spindel kpl.
- 4502611 Stützradhalter
- 4502850 Radarm kpl.
- 4502870 Stellbolzen
- 4501780 kpl Narbe

seit 82 montiert