

EB. Weßling 12. 6. 87



KRONE Nr. 460 000 0

**Bedienungsanleitung
und Ersatzteilliste**

Volldrehflug Mustang 100/120/140



Inhaltsverzeichnis

Seite

Beschreibung des Pfluges	5
Sonderausrüstungen	6-7
Beleuchtung	8-9
An- und Abbau	8

Bedienungsanleitung für Vollandpflüge

Verhältnis Schlepper Pflug	9
Grundsätzliche Einstellregeln	9
Höhe der Unterlenker	10
Spurbreiten	10
Koppelhöhe	10
Kategorie des Dreipunktgestänges	10
Neigungseinstellung	11
Tiefeneinstellung	11
Schrägzug	11
Schnittbreiteneinstellung des 1. Körpers	12
Grundregeln bei der Einstellung des Pfluges auf dem Acker	12
Vorwerkzeuge	12
Wahl der Schnittbreite	12
Breitenverstellung der Körper	13
Überlastsicherung	13-14
Die hydraulische Drehung	14-15

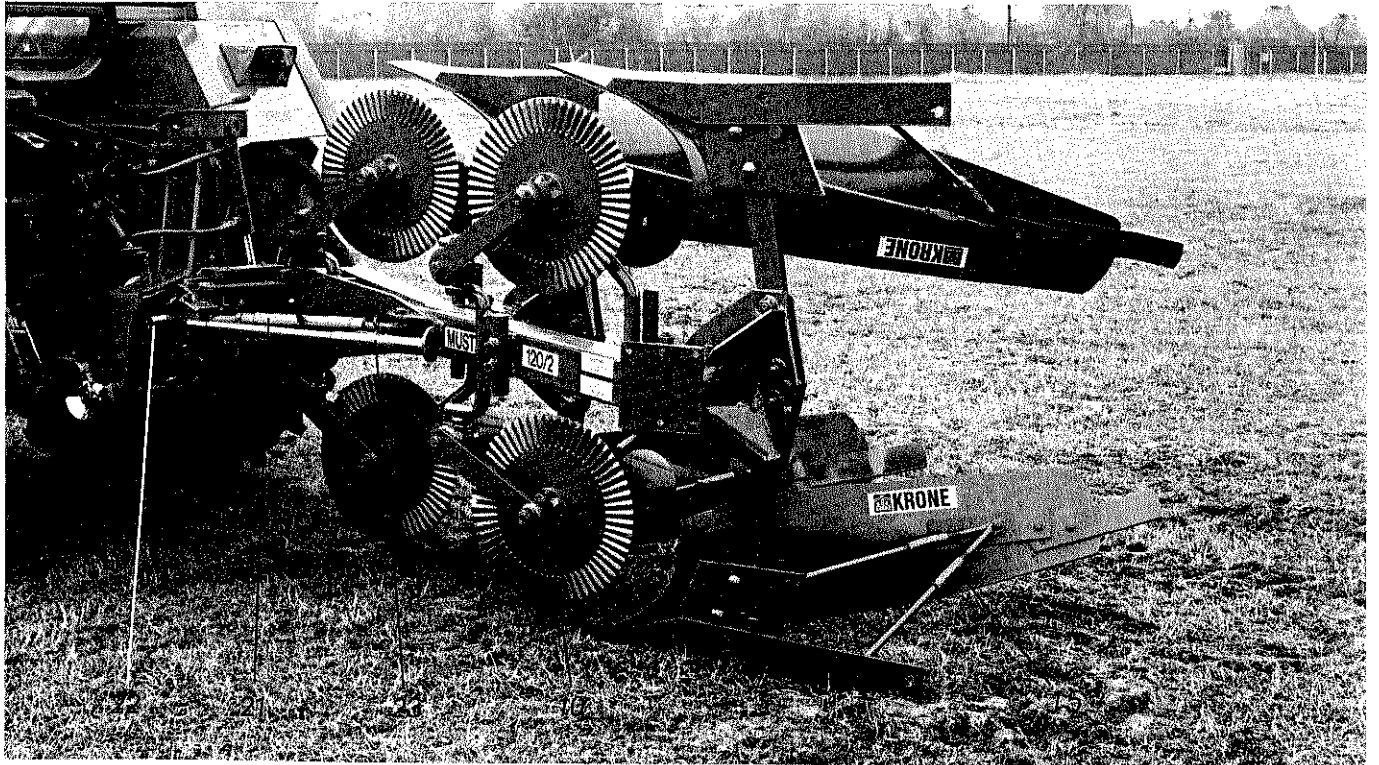
Ersatzteilliste

Dreipunktbock-Mustang 100	16
Dreipunktbock-Mustang 100 (Frankreich)	17
Dreipunktbock-Mustang 120/140	18
Dreipunktbock-Mustang 120/140 (Frankreich)	19
Rahmen Mustang 100/120	20
Rahmen Mustang 140	21
Grindel kpl. (Non-Stop)	22
Rahmen (Non-Stop)	23
Hydraulikanlage	24
Hydraulik und Schwenkeinrichtung (Mustang 140/4)	25
Krone-Schar- und Riesterschrauben	26
Pflugkörper KS 212-216	27
Pflugkörper KOP 316/318	28
Pflugkörper	29
Pflugkörper	30
Pflugkörper	31
Vorwerkzeuge	32
Scheibensech	33
Scheibensech (Non-Stop)	34
Packerausleger	35
Pendelstützrad (Mustang 100)	36
Pendelstützrad	37
Aufsattelrad und Transportklappe	38
Aufsattelrad	39

Beschreibung des Pfluges



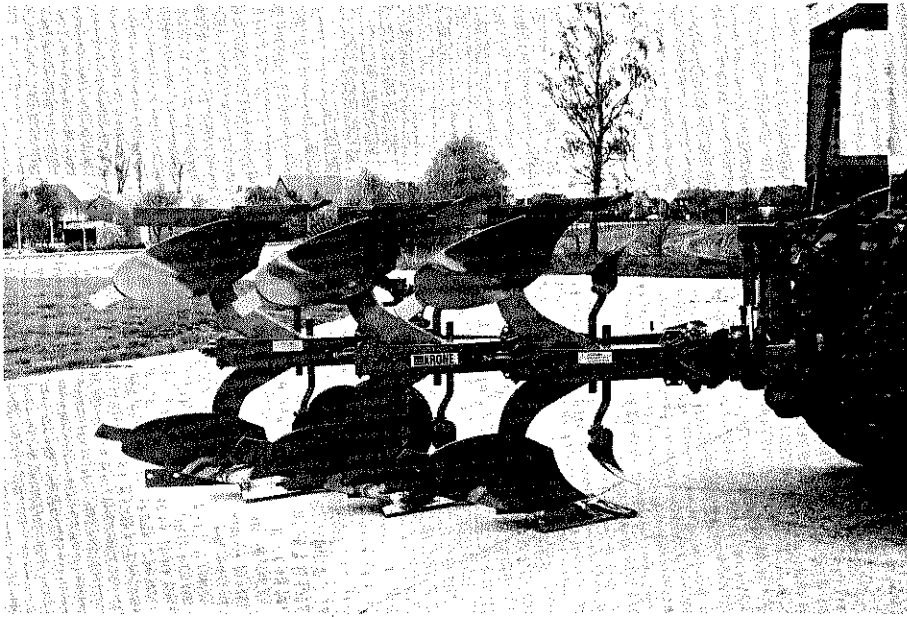
Mustang 120/3 Anbringung von Scheibensechen am 2. und 3. Körper möglich.



Mustang 120/2L Anbringung von Scheibensechen an allen Körpern möglich.

- | | | |
|------------------------------|----------------------|---------------------------|
| 1 Unterlenker-Zapfen | 9 Anlagesech | 17 Pendelstützrad |
| 2 Neigungseinstellspindel | 10 Scheibensech | 18 Pflugkörper rechts |
| 3 Steckbolzen für Oberlenker | 11 Anlage | 19 Pflugkörper links |
| 4 Dreipunktbock | 12 Schar | 20 Abscherschraube |
| 5 Drehzylinder | 13 Shinteil | 21 Spannschloß |
| 6 Grundholm | 14 Riesterhinterteil | 22 Breitenverstellspindel |
| 7 Grindelkasten | 15 Riesterstrebe | 23 Stützfuß |
| 8 Vorschäler VD 141 | 16 Streichschiene | |

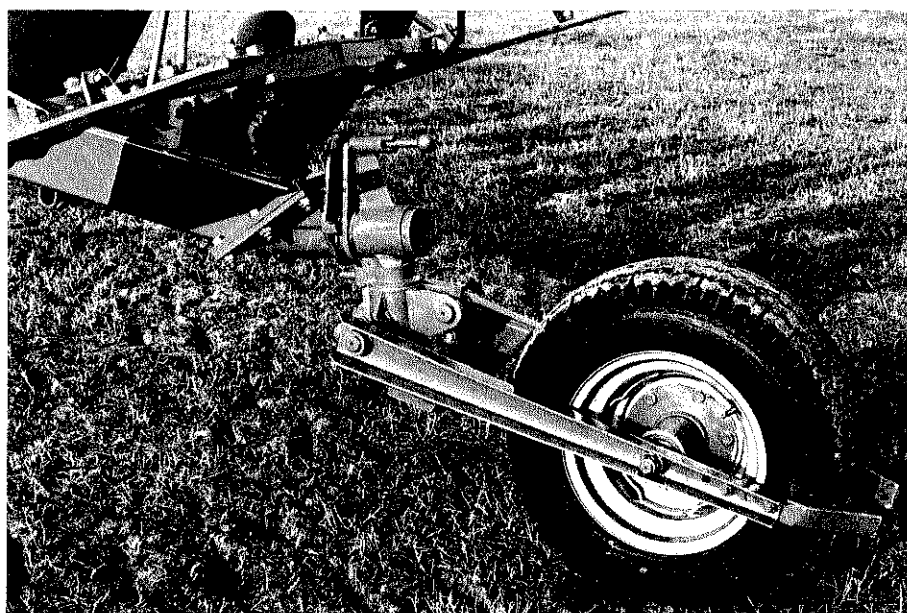
Sonderausrüstungen



Mustang 120/3 KG 121
3 Paar Vorschäler VD 141, Pendelstützrad,
„Non-stop“-Federsteinsicherung.



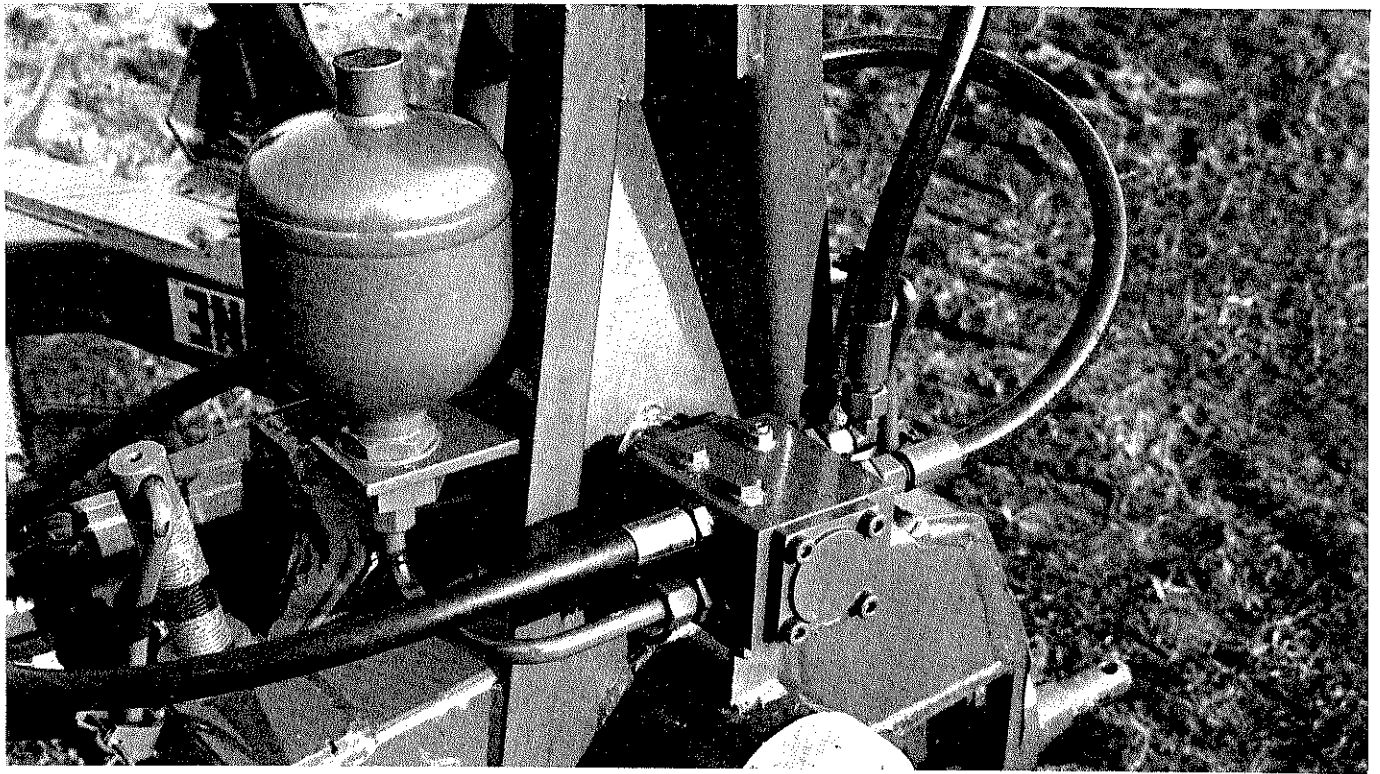
Mustang 140/3 KG 161 mit 3 Paar
Vorschäler VD 181, 3 Paar Schei-
benseche, Pendelstützrad und
Packerausleger.



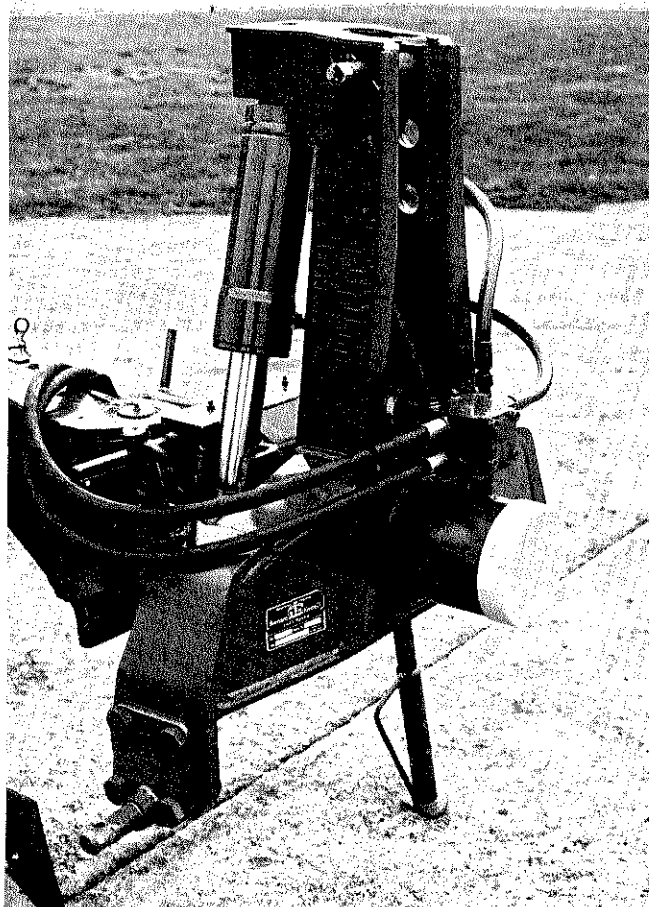
Aufsattelrad beim
Mustang 180

Achtung!

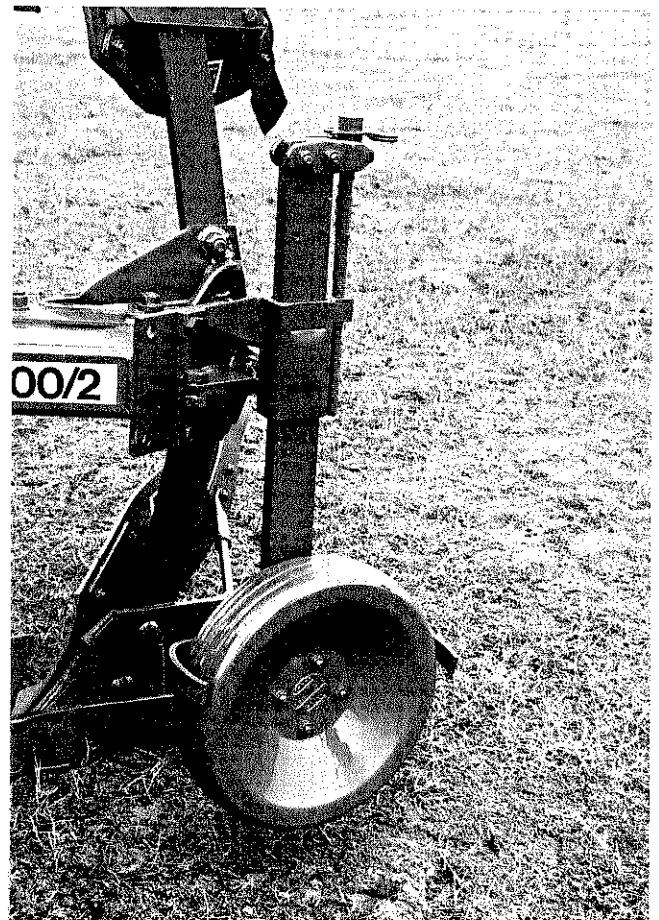
Beim Transport des aufgesattelten Pfluges mit der Bereifung 7.00-12 6 Ply/T7 Implement darf die Fahrge-
schwindigkeit von 25 km/h nicht über-
schritten werden.



Mustang 100 für einfachwirkendes Steuergerät (Einschlauchsysteem für Mustang 100/2, 100/3, 120/2 und 120/3 erhältlich).



Mustang 120 für doppelwirkendes Steuergerät
(Zweischlauchsysteem für alle Mustang-Typen erhältlich).



Mustang 100 mit Pendelstützrad.

An- und Abbau

1. Vor dem An- und Abbau des Gerätes Regelhydraulik des Schleppers auf „Lageregelung“ stellen!
2. Beim Kuppeln nicht zwischen Schlepper und Gerät treten!
3. Beim Anbau zuerst die Unterlenker und dann den Oberlenker kuppeln!
4. Beim Abbau zuerst den Oberlenker und dann die Unterlenker abkuppeln!
5. Gerät auf ebenem Untergrund abstellen!
6. Stützeinrichtung benutzen!
7. Stützeinrichtung nicht entfernen!
8. Vor Wartungs- und Reparaturarbeiten Gerät ganz absenken!
9. Während des Einsatzes nicht in den Dreh- und Schwenkbereich des Gerätes treten!



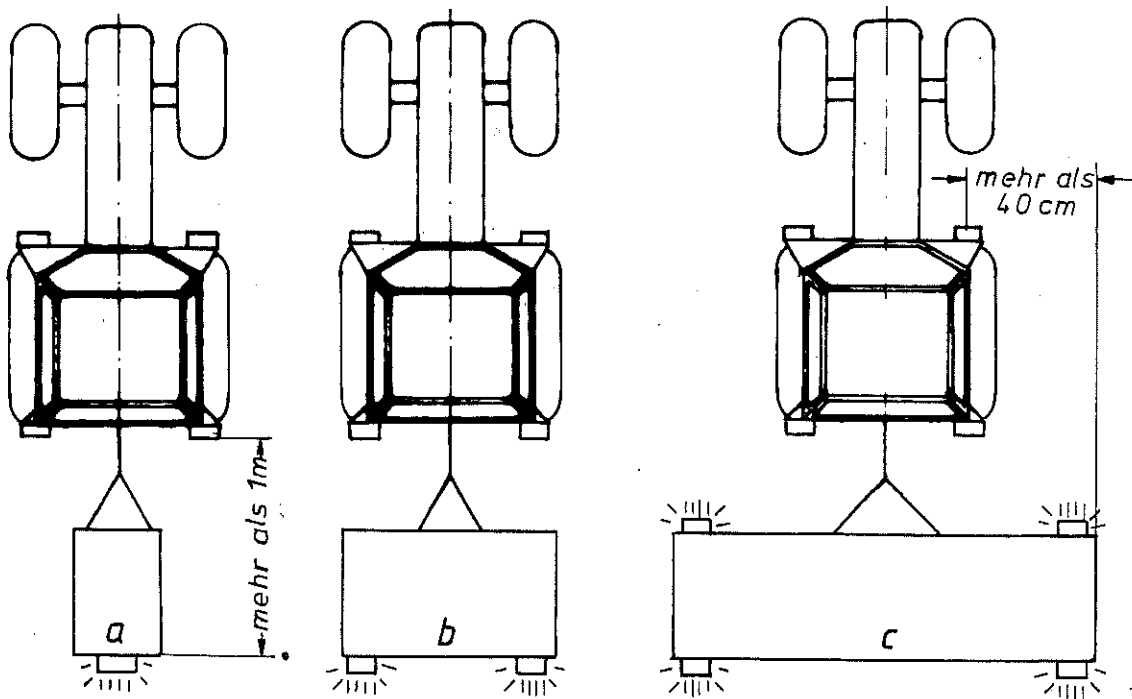
Beleuchtung nach DIN 11027

Anhänge- und Anbaugeräte

die auf eigenen Rädern laufen, müssen ab 1. 1. 1976 mit einer Beleuchtungseinrichtung versehen sein.

Anbau-Arbeitsgeräte, wie z. B. Egge, Pflug, Roder, Walze usw. müssen eine Beleuchtungseinrichtung haben:

- a) Wenn die rückwärtigen Leuchten der Zugmaschine verdeckt sind, müssen diese auch am Tage am Gerät wiederholt werden; wenn sie nicht verdeckt sind, wird bei Nacht eine Schlußleuchte mit Rückstrahler verlangt.
- b) Wenn das Gerät seitlich um mehr als 40 cm über die Schlepper-Begrenzungsleuchten hinausragt, muß er bei Nacht mit Begrenzungsleuchten ausgerüstet sein.
- c) Ein aufgesattelt transportierter Voldrehpflug wird verkehrsrechtlich als Anhängegerät eingestuft und muß deshalb auch am Tage mit kompletter rückwärtiger Beleuchtung sowie links und rechts mit seitlich wirkenden gelben Rückstrahlern versehen sein.
- d) Der Dreipunktanbau-Drehpflug ist so zu transportieren, daß die rechten Pflugkörper unten stehen und so weit auszuheben, daß die hinteren Schlepperleuchten nicht verdeckt werden.
- e) Der Halter ist verpflichtet, den Pflug hinten mit Warntafeln (abnehmbar) auszurüsten.

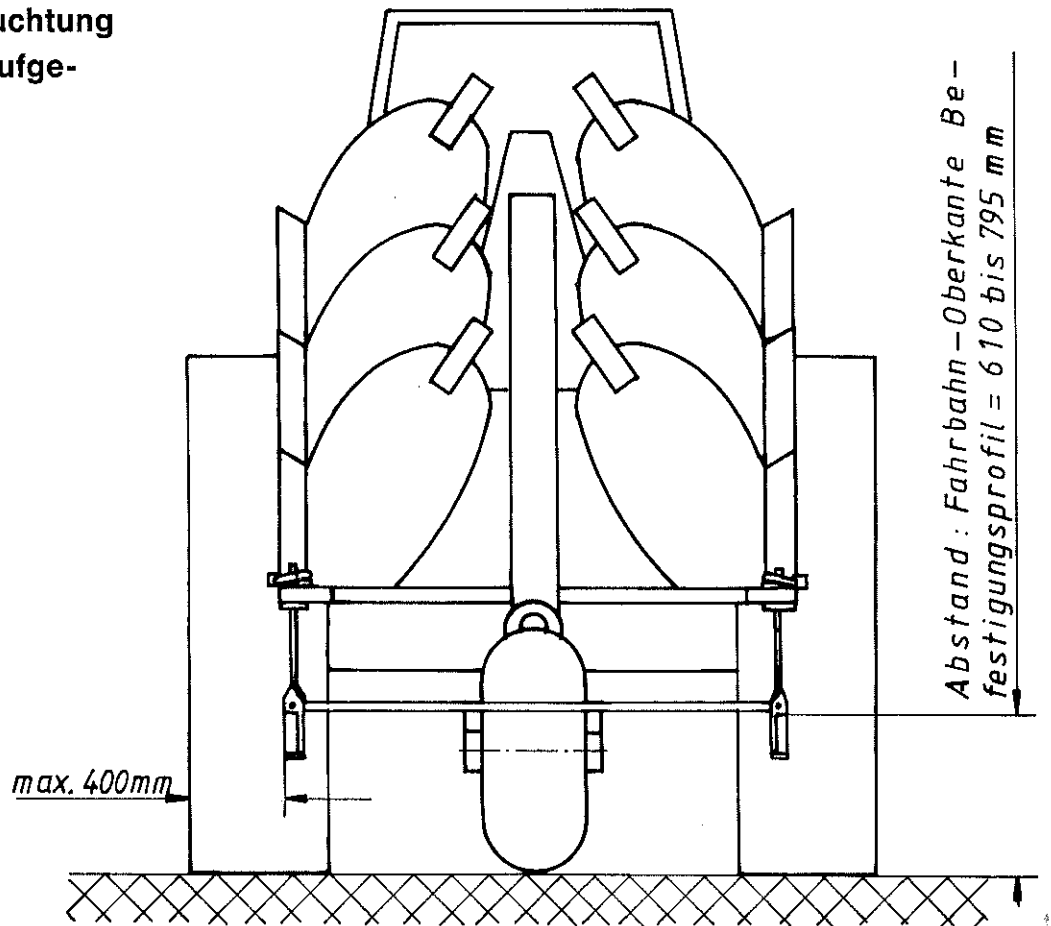


Anbringung der Beleuchtung beim Transport des aufgesattelten Pfluges!

Achtung!

Befestigungsprofile müssen senkrecht zur Fahrbahn stehen! Das Befestigungsgestänge muß entsprechend abgewinkelt werden.

Außerdem ist für abnehmbare hintere Leuchtenträger DIN 11027 zu beachten!



Bedienungsanleitung für Voldrehpflüge

Verhältnis Schlepper Pflug

Schlepper:

Schlepper und Pflug müssen von der Größe her zueinander passen. D. h., ein zu kleiner Schlepper, der den Pflug kaum heben kann, wird ihn auch kaum durch den Acker ziehen können. Die Regelimpulse, die für eine gleichbleibende Pflugtiefe sorgen sollen, wirken sich nicht mehr auf den Pflug aus. Sie entlasten die Schleppervorderachse, und der Schlepper bäumt sich auf.

Stehen Schleppergrößen (kW-Zahl) und Pflug in einem günstigen Verhältnis, so können bei der heute (oft) üblichen Leichtbauweise der Schlepper Gewichtskorrekturen erforderlich werden. D. h., um beim Pflügen die volle Schlepperleistung „an den Boden“ zu bringen, muß der Schlepper mit Frontgewichten bestückt werden. Dadurch kommt auch die Regelhydraulik besser zur Wirkung, die Regelimpulse wirken sich auf den Pflug aus und entlasten nicht so sehr die Vorderachse des Schleppers. Bei Schleppern ohne Regelhydraulik (Unimog, MB-Trac) ist die Verwendung der Servo-Trac-Einrichtung unbedingt zu empfehlen.

Grundsätzliche Einstellungsregeln, die für jedes Schlepper-Pflug-Gespann gelten:

Reifendruck an der
Schleppertriebachse

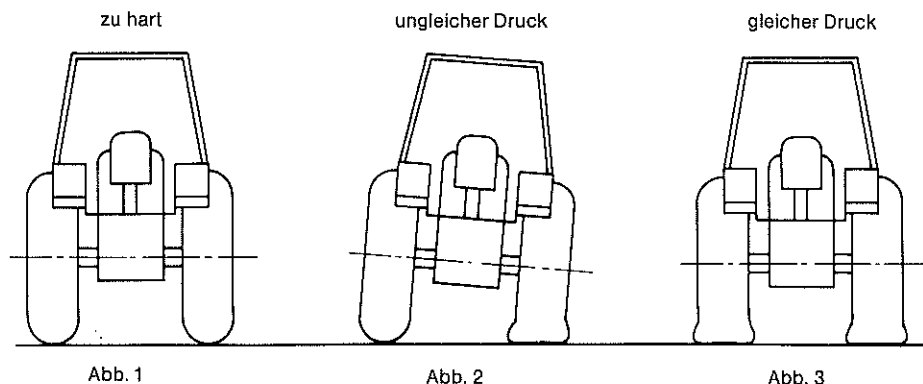


Abb. 1

Abb. 2

Abb. 3

Unterschiedlicher Reifendruck ist ebenso falsch wie zu hoher Druck. Gleicher Luftdruck in beiden Triebrädern ergibt maximale Zugkraft und minimalen Schlupf. Mit Wasser gefüllte Reifen verringern wesentlich den Schlupf. (Luftdruck siehe Betriebsanleitung des Schleppers.)

Höhe der Unterlenker

Ungleiche Höhe der Unterlenker
= ungleiche Arbeitstiefe + Breite

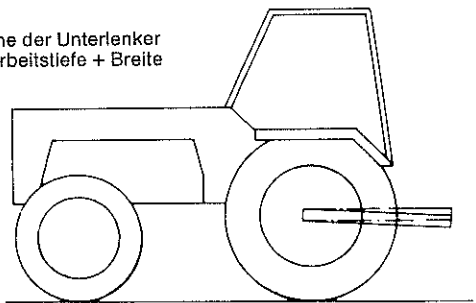


Abb. 4

gleiche Unterlenkerhöhe
= gleichmäßige Pflugarbeit

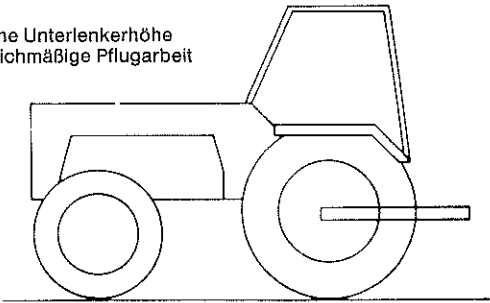


Abb. 5

Die Unterlenker des Schleppers müssen gleichen Bodenabstand haben. Der seitliche Bewegungsspielraum darf durch Begrenzungsketten (Gestänge) beim Pflügen nicht eingeengt werden.

Spurbreiten:

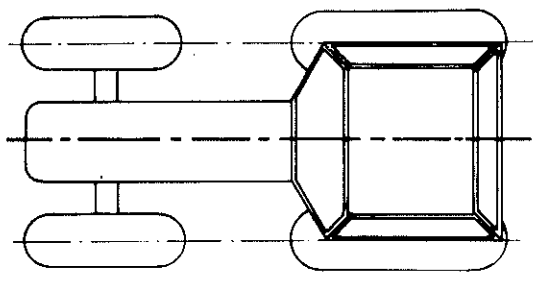
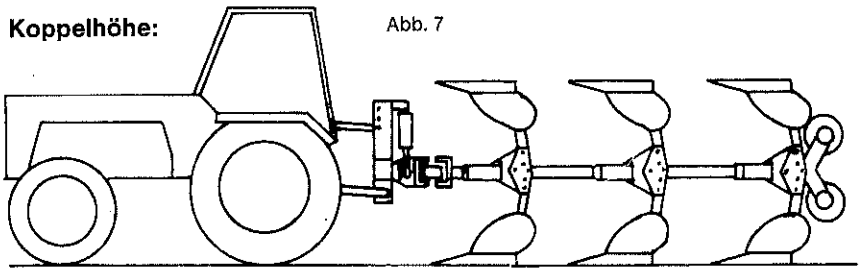


Abb. 6

Es ist vorteilhaft, die lichte Weite zwischen den Vorderrädern auf die lichte Weite zwischen den Hinterrädern abzustimmen. Damit werden die verschiedenen Reifenbreiten zwischen Vorder- und Hinterrädern ausgeglichen und die Pflugführung wird verbessert. Die richtige Schnittbreite des 1. Pflugkörpers wird am Pflug eingestellt.

Koppelhöhe:

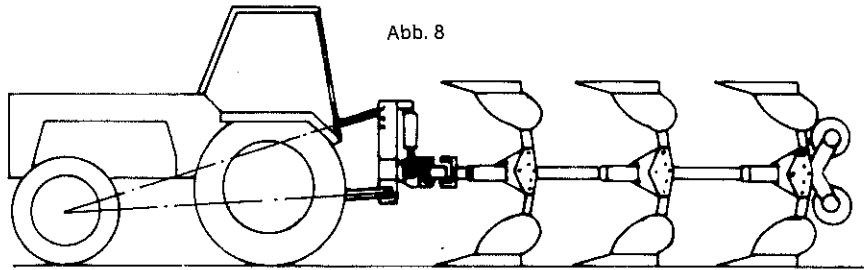
Abb. 7



Falsch:

Zum Pflug fallende Unterlenker und Oberlenker

Abb. 8



Richtig:

Zum Pflug steigende Unterlenker und Oberlenker

Von der Seite gesehen, sollen die Lenker steigend zum Pflug angeschlossen sein. Die Unterlenker können dabei fast horizontal stehen. Bei richtiger Einstellung befindet sich der Schnittpunkt der nach vorn verlängerten Ober- und Unterlenker etwa in der Nähe der Schleppervorderachse. Die Koppelhöhe ist durch Versetzen der Flanschzapfen veränderbar.

Kategorie des Dreipunktgestänges (I, II, III)

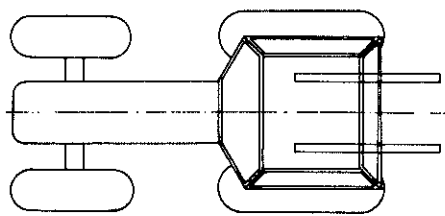


Abb. 9

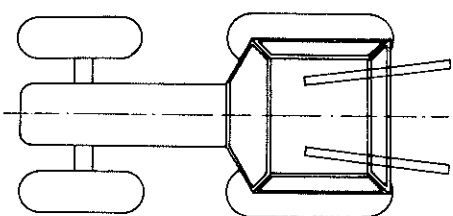
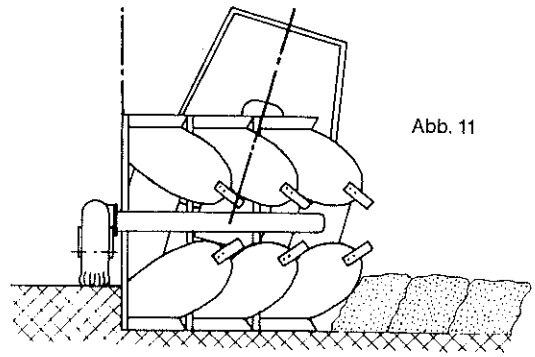


Abb. 10

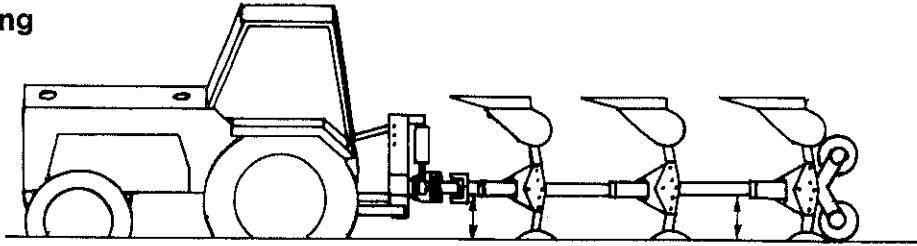
Die Angabe einer Kategorie I, II oder III ist eine Aussage über die Größe von Ober- und Unterlenkeranschlüssen bzw. des Abstandsmaßes zwischen den Unterlenkeraugen. Das Abstandsmaß zwischen den Unterlenkeraugen muß der Länge der Acker-schiene entsprechen, um beim Transport eine seitliche Verriegelung vornehmen zu können. Die Kategorie des Schleppers muß mit der des Pfluges übereinstimmen. Von großer Bedeutung ist die richtige Stellung der Unterlenker. Von oben gesehen, müssen die Unterlenker zum Pflug hin auseinanderlaufen (Abb. 9 falsch, Abb. 10 richtig). Während der Pflugarbeit darf die seitliche Bewegungsfreiheit der Unterlenker durch Spannkettens oder Begrenzungsgestänge nicht eingeschränkt werden.

Neigungseinstellung

Die Pfluggrindel müssen – von hinten gesehen – rechtwinklig zum Acker stehen. Da der Schlepper jedoch mit einem Rad durch die Furche fährt, muß diese Schrägstellung durch die Neigungseinstellspindel (Pos. 2) am Pflugkopf für beide Seiten ausgeglichen werden, so daß die Pfluggrindel wieder rechtwinklig zum Acker stehen (Abb. 11). Wird eine Winkelig-Stellung der Grindel zum Acker aus bestimmten Gründen (Hanglage) nicht erreicht, so ist auf gleiche Neigungswinkel für beide Pflugseiten besonders zu achten.

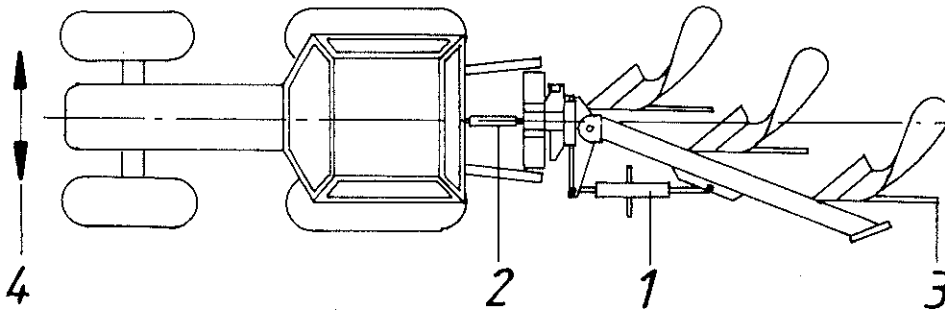


Tiefeneinstellung

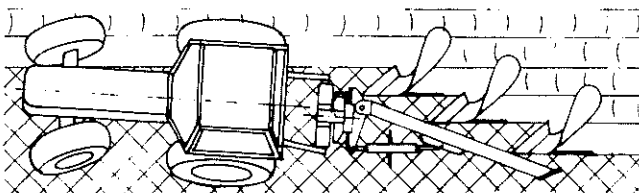


Wie tief ein Pflug arbeiten soll, wird durch den Einstellhebel an der Regelhydraulik des Schleppers bestimmt. Bei längeren Pflügen kann zur genauen Einhaltung der Pflugtiefe am Pflugende ein zusätzliches Stützrad erforderlich werden. Mit der richtigen Oberlenkerlänge wird nicht die geforderte Arbeitstiefe, sondern die gleichmäßige Arbeitstiefe der Pflugkörper untereinander erreicht. Die richtige Oberlenkerlänge ist dann eingestellt, wenn alle Pflugkörper gleich tief im Boden stehen (Abb. 12). Erst dann wird das Stützrad so eingestellt, daß es mit einem leichten Druck auf den Boden Unebenheiten u. ä. ausgleicht.

Zugpunkteinstellung



Mit dem Spansschloß (1) wird die ideale Schlepper-Pflug-Zuglinie eingestellt, dadurch gerader Verlauf des Oberlenkers (2) geringster Anlagendruck (3) und kein Schrägzug des Schleppers (4)



Falsche Einstellung (Spansschloß zu lang)

Schnittbreiteneinstellung des 1. Körpers

Die Einzelbreitenverstellung der Pflugkörper muß die gleiche Stellung aufweisen. Die Schnittbreite (Arbeitsbreite) des ersten Pflugkörpers muß durch Einstellung auf die Arbeitsbreite der nachfolgenden Pflugkörper eingestellt werden. Die richtige Einstellung wird erreicht durch Parallelverstellung des Pflugrahmens zur Fahrtrichtung mit Hilfe der Breitenverstellspindel. Das Maß der Verschiebung entspricht dem Maß der Arbeitsbreitenänderung. Hierzu muß das Breitenverstellstück gegenüber der Drehachse verschoben werden.

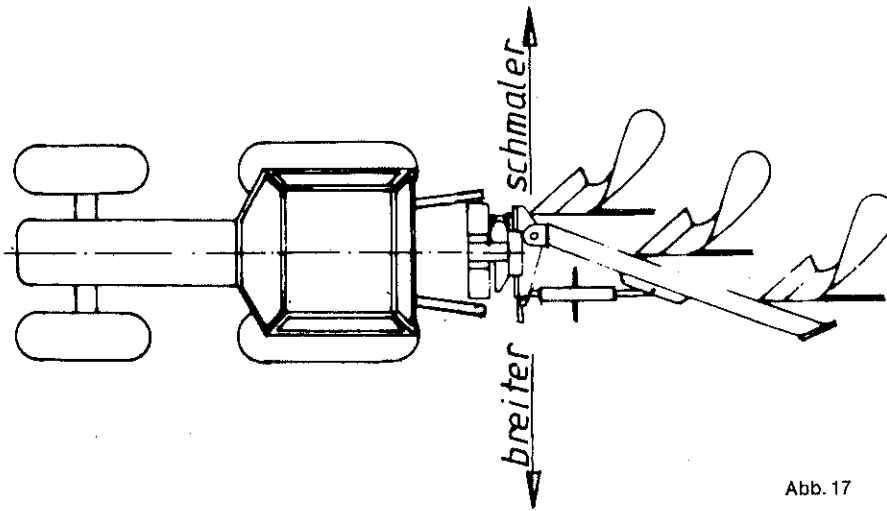


Abb. 17

Grundregeln bei der Einstellung des Pfluges auf dem Acker

1. Die Grindel sollen während der Arbeit senkrecht zum ungepflügten Boden stehen.
2. Der Pflugrahmen muß vorn und hinten gleichen Bodenabstand haben.
3. Der Schlepper muß geradeaus laufen.
4. Der erste Körper muß die gleiche Schnittbreite haben wie die anderen Körper.
5. Der Oberlenker muß mit leichter Steigung zum Pflug angeschlossen werden.
6. Nach der Einstellung alle Schrauben wieder fest anziehen.

Vorwerkzeuge

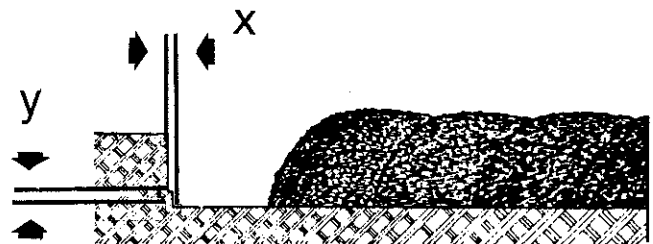


Abb. 18

Zur Erreichung einer sauberen Pflugfurche müssen die Vorwerkzeuge, wie Scheibensech, Düngereinleger und Vorschäler, richtig angerichtet sein.

x = 10 - 20 mm für Scheibensech, Düngereinleger und Vorschäler

y = 70 - 100 mm für das Scheibensech.

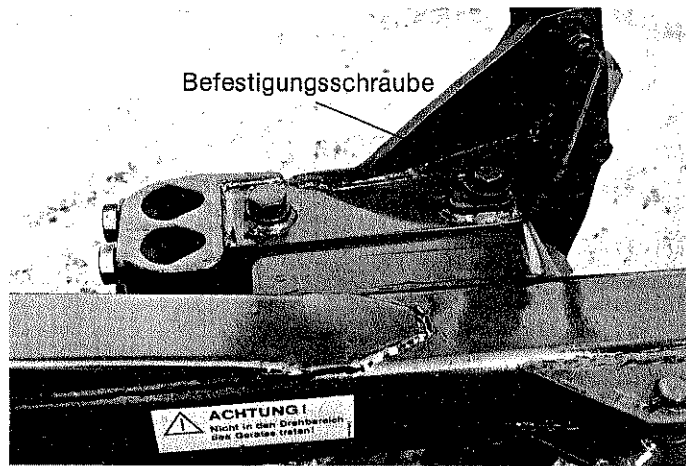
Wahl der Schnittbreite (Arbeitsbreite) – Einstellung

Die richtige Wahl der Schnittbreiteneinstellung der Pflugkörper ist abhängig von der Arbeitstiefe und Bodenart. Je tiefer gepflügt wird, um so breiter sollte auch der zu wendende Furchenbalken sein. Zum einwandfreien Wenden des Furchenbalkens, ca. 135°, muß die Arbeitsbreite je Körper bei steifen, bindigen Böden 1,4mal, bei leichten, krümeligen Böden 1,2mal so groß sein wie die Arbeitstiefe.

Z. B. Arbeitstiefe: 30 cm – Arbeitsbreite: 30 cm x 1,4 = 42 cm.

Wird das Verhältnis Breite zur Tiefe vergrößert, erhöht sich der Wendewinkel, der Furchendamm wird flacher; verkleinert sich das Verhältnis, wird der Furchendamm steiler, der Wendewinkel kleiner.

Breitenverstellung der Körper bei Pflügen mit Abscherüberlastsicherung



Befestigungsschraube

Die Pflugkörper können je nach Körperform und -größe, Schlepperleistung, Bodenverhältnissen und Arbeitstiefe in der Breite verstellt werden. Die Verstellung erfolgt nach dem Lösen der Befestigungsschraube durch Schwenken des Grindelkastens.

Die Zahnscheiben sind unten und oben in die entsprechende Nut zu legen und die Schraube ist wieder fest anzuziehen. Schrägzug und Schnittbreite des 1. Körpers müssen neu eingestellt werden.

Arbeitsbreitenbereiche (Toleranz $\pm 1,5$ cm)

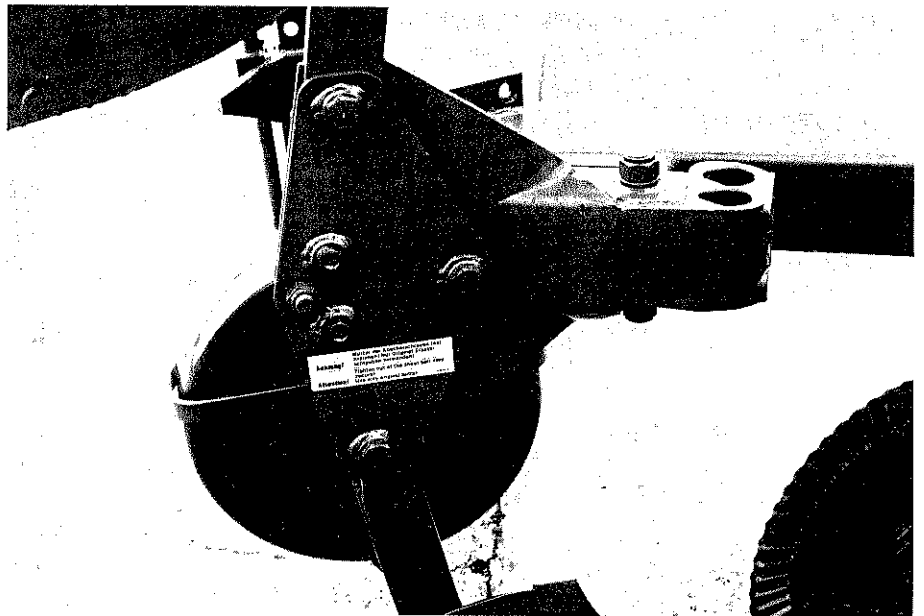
	86 cm Körperabstand	96 cm Körperabstand
Mustang 100	25; 27,5; 30; 32,5; 35; 37,5	28,5; 31; 33,5; 36; 38,5; 41
Mustang 120	28,5; 31; 33,5; 36; 38,5; 41	32,5; 35; 37,5; 40; 42,5; 45
Mustang 140	28,5; 31; 33,5; 36; 38,5; 41	32,5; 35; 37,5; 40; 42,5; 45

Arbeitsbreiten und Tiefenbereich eines Körpers je nach Schlepperleistung, Bodenverhältnisse und Arbeitstiefe

	Breite	max. Tiefe		Breite	max. Tiefe
KG 9	25 - 30 cm	28 cm	KS 212	30 - 35 cm	22 cm
KG 101	28 - 35 cm	30 cm	KS 214	35 - 40 cm	28 cm
KG 121	32 - 37 cm	34 cm	KS 216	35 - 42 cm	30 cm
KG 161	35 - 42 cm	40 cm	KOP 316 Sh	35 - 42 cm	35 cm
KG 121 Streifen	32 - 37 cm	34 cm			
KG 161 Streifen	35 - 42 cm	40 cm			

Überlastsicherung

1. Die Abscherüberlastsicherung ist so ausgelegt, daß bei einer Überlast die dafür vorgesehene Schraube abschert. Die abgeschnittene Schraube ist durch eine **Originalschraube** (siehe Bild) zu ersetzen. Die Schraubenlänge gibt die Gewähr, daß beide Scherstellen im Schaftbereich und nicht im Gewindebereich liegen. Um ein Aufbiegen des Grindelkastens zu vermeiden, muß die Mutter fest angezogen werden.



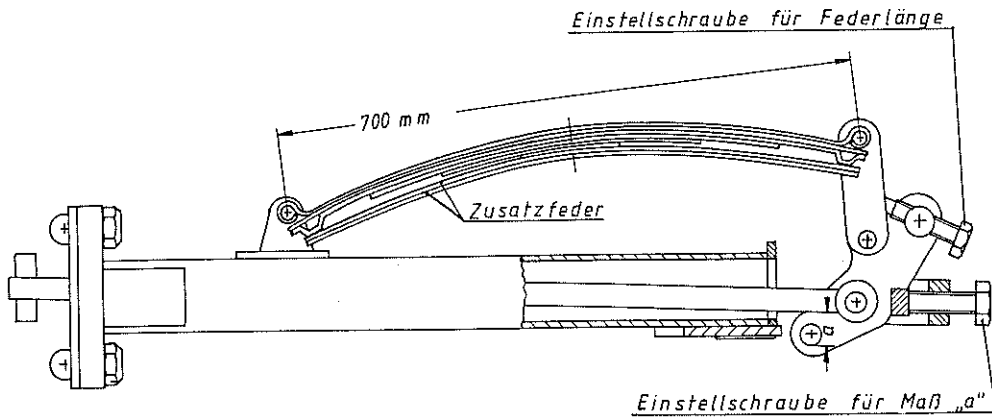
Abscherschraube für

Mustang 100
M 14 x 85, DIN 931-6.8 ET-Nr. 901 800 0

Mustang 120
M 14 x 90, DIN 931-6.8 ET-Nr. 901 801 0

Mustang 140
M 14 x 100, DIN 931-8.8 ET-Nr. 901 110 0

2. Vollautomatische Überlastsicherung „Non-stop“



Grundeinstellung: Maß „a“ = 36 mm

Federlänge = 700 mm (auch wenn „a“ verändert wird).

Die Auslöse- und Rückstellkraft an der Scharspitze kann den Bodenverhältnissen angepaßt werden.

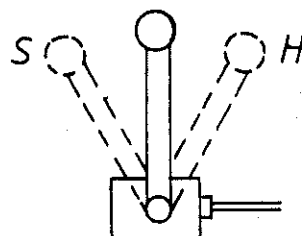
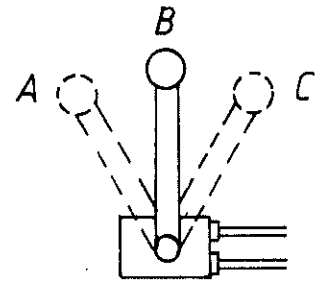
Je kleiner das Maß „a“ desto größer ist die Auslöse- und Rückstellkraft an der Scharspitze.

Bei sehr schweren Böden können Zusatzfedern eingebaut werden (siehe Zeichnung).

Die hydraulische Drehung

Volldrehpflug Mustang und Schlepper mit doppelwirkendem Steuergerät (Zweischlauchsyst \ddot{u} m)

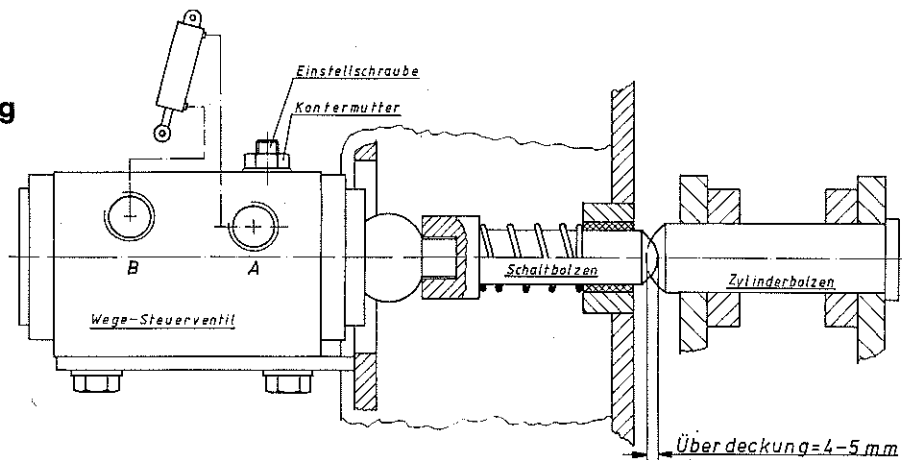
1. Nach dem ordnungsgemäßen Anbau des Pfluges werden die Hydraulikschläuche angeschlossen.
2. Der Pflug wird angehoben. Der Hebel des doppelwirkenden Steuergerätes am Schlepper wird auf A gestellt und wenige Sekunden in dieser Stellung gehalten, bis der Umsteuerbolzen ganz ausgefahren ist.
Achtung: Umsteuerbolzen vorher reinigen und ölen!
Die Dauer dieses Steuervorganges ist abhängig vom Ölzustand (Art des Öls und Temperatur).
Am Ende dieses Steuervorganges ist der Steuerkolben im Umsteuerventil drucklos und die eingebaute Druckfeder fördert den Umsteuerbolzen in die ausgefahrene Endstellung.
3. Erst in dieser Endstellung des Umsteuerbolzens ist der Pflug für die Drehung in die entgegengesetzte Arbeitsstellung drehbereit.
Dazu wird der Hebel des Schleppersteuergerätes in die Stellung C gebracht und dort gehalten, bis der Drehvorgang (um 180°) beendet ist.
Wird der Hebel des Schleppersteuergerätes dann auf B gestellt, sind die Hydraulikschläuche druckentlastet. Soll der Pflug danach in die entgegengesetzte Arbeitsstellung gedreht werden, so ist wie unter 2. beschrieben, zu verfahren.
4. Die Neigungsverstellung über die beidseitig angeordneten Spindeln kann nur dann erfolgen, wenn der Pflug ein wenig von dem Spindelanschlag mittels der hydraulischen Drehung abgedreht wird. Nach erfolgter Spindelverstellung kann der Pflug über die entgegengesetzte Schaltstellung des Schleppersteuerhebels wieder an den Spindelanschlag gedreht werden.
5. **Achtung!** Vor dem Abbau der Hydraulikschläuche müssen beide Hydraulikschläuche drucklos sein!



Volldrehpflug Mustang und Schlepper mit einchwirkendem Steuergerät (Einschlauchsyst \ddot{u} m)

1. Nach dem ordnungsgemäßen Anbau des Pfluges wird der Hydraulikschlauch angeschlossen.
2. Der Pflug wird angehoben. Der Hebel des einfachwirkenden Steuergerätes (schlepperseitig) wird auf Senken S gestellt. Dadurch kann das gespeicherte Öl zum Schlepper zurückfließen. Dieser Vorgang dauert etwa 5-15 Sekunden und ist abhängig vom Zustand des Öls (Ölsorte und Temperatur). Nach dem Rückfluß des Öls ist der Steuerkolben im Umsteuerventil des Pfluges drucklos und die eingebaute Druckfeder fördert den Bolzen in die Endstellung zurück. Achtung: Umsteuerbolzen vorher reinigen und ölen!
3. Ist die Endstellung des Bolzens erreicht, kann der Pflug gedreht werden. Der Steuerhebel des Schleppersteuergerätes wird dazu auf Heben H gestellt und während des gesamten Drehvorganges in dieser Stellung gehalten, bis der Drehvorgang beendet ist.
Soll der Pflug danach in die entgegengesetzte Arbeitsstellung gedreht werden, so ist vorab wieder wie unter 2. beschrieben, zu verfahren.
4. Die Neigungsverstellung über die beidseitig angeordneten Spindeln kann nur erfolgen, wenn der Pflug ein wenig von dem Spindelanschlag mittels der hydraulischen Drehung abgedreht wird. Nach erfolgter Spindelverstellung muß bei diesem Drehsystem der Pflug ausgehoben und voll zur Drehung gebracht werden; anschließend ist der Pflug wieder in die ursprüngliche Arbeitsstellung zu drehen.
Will man die doppelt durchzuführende Drehung nach einer Neigungsverstellung umgehen, so kann man in der Drehstellung, die zur Verstellung der Neigungsspindeln erforderlich ist, den Umsteuerbolzen mit einem leichten Schlag zurückschlagen. Stellt man danach das Schleppersteuergerät für die Drehung auf „Heben“, so dreht sich der Pflug in die ursprüngliche Arbeitsstellung zurück.
5. **Achtung!** Vor dem Abbau des Hydraulikschlauches Steuergerät des Schleppers auf Senken stellen bis Hydraulikschlauch drucklos ist.

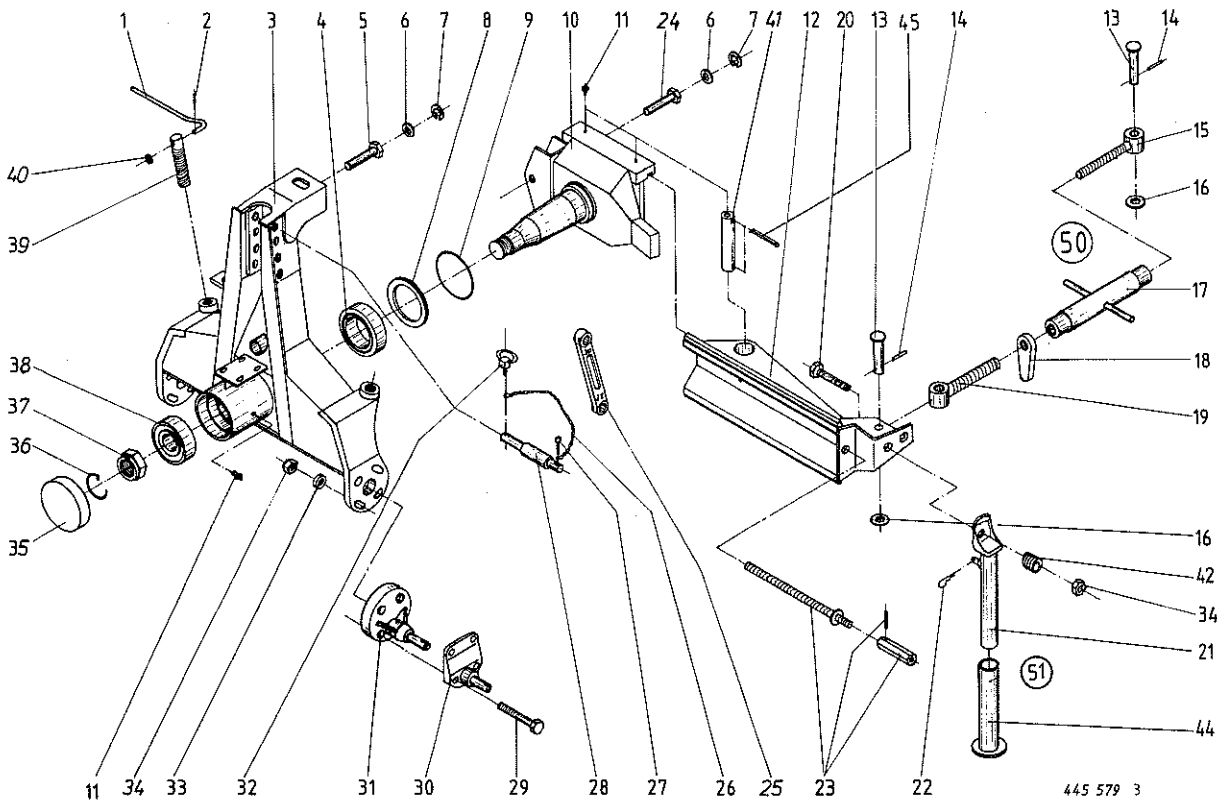
Die Einstellung der hydraulischen Drehung



1. Die Überdeckung des Schaltbolzens und des Zylinderbolzens muß 4-5 mm betragen (siehe Skizze). Die Einstellung erfolgt durch Verschieben des Wege-Steuerventils nach dem Lösen der Befestigungsschrauben.
2. Die Drehgeschwindigkeit des Pfluges kann durch die Einstellschraube geändert werden. Rechtsdrehen der Einstellschraube ergibt kleinere, Linksdrehen eine höhere Drehgeschwindigkeit.

Bei Veränderung der Körperzahl oder Umrüstung der Hydraulikanlage (einfachwirkend in doppeltwirkend oder umgekehrt) sind nur die Hydraulikzylinder nach Tabelle zu verwenden!

Hydraulik-Zylinder	Pflugtypen
Nr. 921 326 0 Ø 50 x Ø 30 x 180 Hub	„Mustang 100/2/3“ (einfach- + doppeltwirkendes Steuergerät)
	„Mustang 100/4“ (doppeltwirkendes Steuergerät)
	„Mustang 120/2“ (einfach- + doppeltwirkendes Steuergerät)
	„Mustang 120/3“ (doppeltwirkendes Steuergerät)
Nr. 921 339 0 Ø 70 x Ø 50 x 180 Hub	„Mustang 120/3“ (einfachwirkendes Steuergerät)
	„Mustang 120/4“ (doppeltwirkendes Steuergerät)
	„Mustang 140/3/4“ (doppeltwirkendes Steuergerät)



445 579 3

Abb. III. Dessin	Best.-Nr. Part.-No. No. à com.	Bezeichnung Description Designation	Abb. III. Dessin	Best.-Nr. Part.-No. No. à com.	Bezeichnung Description Designation
1	460 153 0	Hebel	25	461 377 0	Ringschlüssel 22 - 30
2	912 608 0	Spannhülse 5 x 20	26	922 650 0	Knotenkette
3	460 225 2	Dreipunktbock	27	912 067 0	Splint 4 x 32
4	932 183 0	Kegelrollenlager 32016	28	460 255 0	Oberer Dreipunktbolzen Kat I u. II (m. Abb. 26, 27 u. 32)
5	461 600 0	Bolzen	29	900 380 0	6kt.-Schraube M 20 x 60
6	910 845 0	Paßscheibe 25 x 35 x 2,0		901 202 0	6kt.-Schraube M 20 x 65
	910 842 0	Paßscheibe 25 x 35 x 0,3		901 203 0	6kt.-Schraube M 20 x 70
7	911 635 0	Seegerring J 35 x 1,5		470 188 2	Unterlenkerzapfen Kat. I
8	460 082 0	O-Ring-Halter	30	460 078 2	Unterlenkerzapfen Kat. II
9	937 584 0	O-Ring	31	917 004 1	Klappsplint 5 x 32
10	460 217 1	Drehachse	32	910 360 0	Scheibe 21 x 48 x 8
11	919 003 0	Kegelschmiernippel H 1/S 8 x 1	33	908 721 0	6kt.-Mutter NM 20
12	460 260 1	Breitenverstellstück	34	924 909 0	Röhrschutzkappe
13	916 120 0	Bolzen	35	461 525 0	Sicherungsring
14	912 673 0	Spannhülse 8 x 36	36	461 591 0	Kronenmutter
15	460 104 1	Gelenkauge links	37	932 177 0	Kegelrollenlager 32010
16	910 514 0	Scheibe 26 x 44 x 4	38	460 154 0	Spindel
17	460 101 0	Spannschloßmutter	39	910 506 0	Scheibe 14
18	460 102 1	Kontermutter	40	460 259 1	Lagerbolzen
19	460 103 1	Gelenkauge rechts	41	460 268 0	Druckfeder RD 6 x DM 30 x 32
20	901 204 0	6kt.-Schraube M 20 x 75	42	460 266 1	Stützrohr unten
21	460 267 0	Stützrohr oben	43	912 718 0	Spannhülse 10 x 60
22	917 104 0	Federstecker 4	44	460 098 1	Spannschloß kpl. (15, 17, 18, 19)
23	460 097 0	Verstellspindel kpl.	45	462 138 0	Abstellstütze kpl. (Abb. 21. u. 44)
24	461 615 0	Schaltbolzen	50		
			51		

Bei Bestellung unbedingt Typ, Baujahr und Maschinen-Nr. angeben.

In case of orders state model, year of construction and part number.

Avec la commande, indiquer toujours type et No. de la machine, ainsi que l'année de construction.

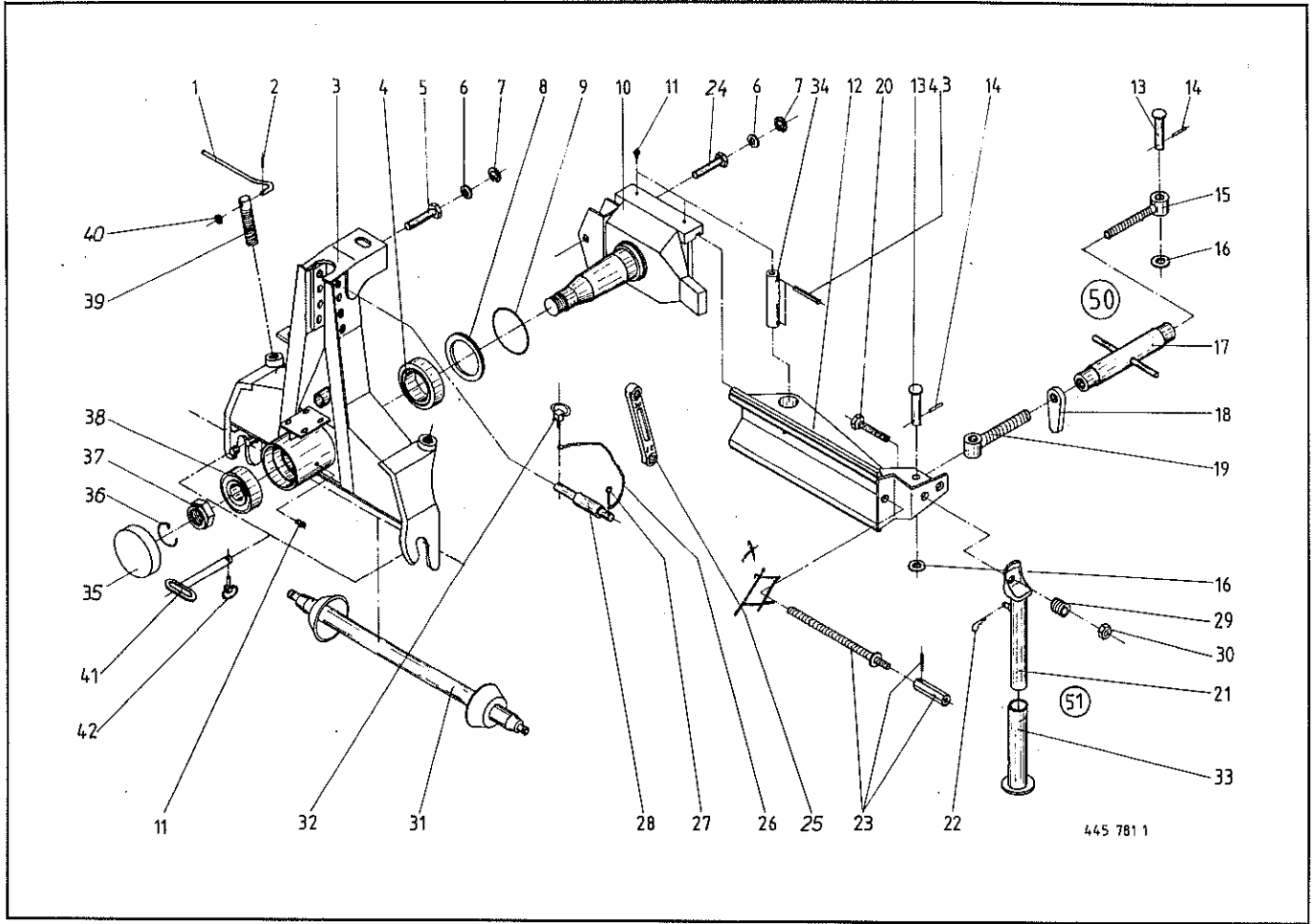


Abb. Ill. Dessin	Best.-Nr. Part.-No. No. à com.	Bezeichnung Description Designation	Abb. Ill. Dessin	Best.-Nr. Part.-No. No. à com.	Bezeichnung Description Designation
1	460 153 0	Hebel	24	461 615 0	Schaltbolzen
2	912 608 0	Spannhülse 5 x 20	25	461 377 0	Ringschlüssel 22-30
3	460 269 1	Dreipunktbock	26	922 650 0	Knotenkette
4	932 183 0	Kegelrollenlager 32016	27	912 067 0	Splint 4 x 32
5	461 600 0	Bolzen	28	460 255 0	Oberer Dreipunktbolzen Kat. I u. II (m. Abb. 26, 27 u. 32)
6	910 845 0	Paßscheibe 25 x 35 x 2,0	29	460 268 0	Druckfeder RD 6 x DM 30 x 32
	910 842 0	Paßscheibe 25 x 35 x 0,3	30	908 721 0	Sicherungsmutter NM 20
7	911 635 0	Seegerring J 35 x 1,5	31	460 380 1	Welle Kat. I
8	460 082 0	O-Ring-Halter		460 381 1	Welle Kat. II
9	937 584 0	O-Ring	32	917 004 1	Klappsplint 5 x 32
10	460 217 1	Drehachse	33	460 266 1	Stützrohr unten
11	919 003 0	Kegelschmiernippel H 1/8 x 1	34	460 259 1	Lagerbolzen
12	460 260 1	Breitenverstellstück	35	924 909 0	Rohrschutzkappe 102 Ø
13	916 120 0	Bolzen	36	461 525 0	Sicherungsring
14	912 673 0	Spannhülse 8 x 36	37	461 591 0	Kronenmutter
15	460 104 1	Gelenkauge links	38	932 177 0	Kegelrollenlager 32010
16	910 514 0	Scheibe 26 x 44 x 4	39	460 154 0	Spindel
17	460 101 0	Spannschloßmutter	40	910 506 0	Scheibe 14
18	460 102 1	Kontermutter	41	462 179 0	Bolzen kpl.
19	460 103 1	Gelenkauge rechts	42	917 006 0	Klappstecker 6 x 42
20	901 204 0	6kt.-Schraube M 20 x 35	43	912 718 0	Spannhülse 10 x 60
21	460 267 0	Stützrohr oben	460 098 1	Spannschloß kpl. (15, 17, 18, 19)	
22	917 104 0	Federstecker 4	462 138 0	Abstellstütze kpl. (Abb. 21 u. 33)	
23	460 097 0	Verstellspindel kpl.			

x 4610080 Gewindekloben M24

Bei Bestellung unbedingt Typ, Baujahr und Maschinen-Nr. angeben.
 In case of orders state model, year of construction and part number.
 Avec la commande, indiquer toujours type et No. de la machine, ainsi que l'année de construction.

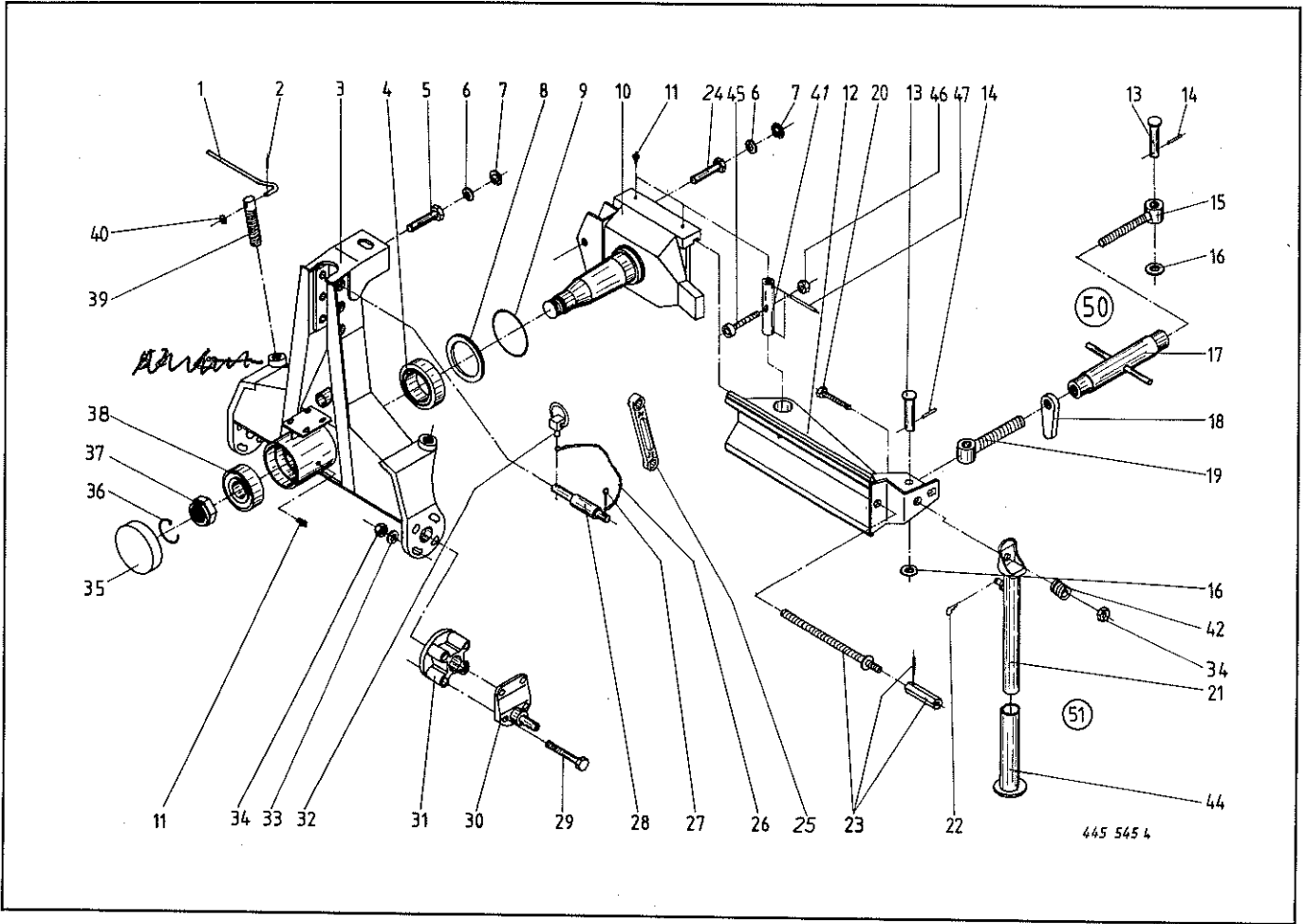


Abb. Ill. Dessin	Best.-Nr. Part.-No. No. à com.	Best.-Nr. Part.-No. No. à com.	Bezeichnung Description Designation	Abb. Ill. Dessin	Best.-Nr. Part.-No. No. à com.	Best.-Nr. Part.-No. No. à com.	Bezeichnung Description Designation
	Mustang 120	Mustang 140			Mustang 120	Mustang 140	
1	460 153 0	460 153 0	Hebel	27	912 088 0	912 088 0	Splint 5 x 36
2	912 608 0	912 608 0	Spannhülse 5 x 20	28	460 256 0	460 256 0	Dreipunktbolzen
3	461 592 4	461 613 6	Dreipunktbock	29	900 380 0	900 380 0	Kat. II + III (Abb. 26, 27 + 32)
4	932 185 0	932 187 0	Kegelrollenlager 32018 x		901 202 0	901 202 0	6kt.-Schraube M 20 x 60
5	461 600 0	461 600 0	Kegelrollenlager 32020 x		901 203 0	901 203 0	6kt.-Schraube M 20 x 65
6	910 845 0	910 845 0	Bolzen		901 212 0	901 212 0	6kt.-Schraube M 20 x 70
	910 842 0	910 842 0	Paßscheibe 25 x 35 x 2,0		901 213 0	901 213 0	6kt.-Schraube M 20 x 130
7	911 635 0	911 635 0	Paßscheibe 25 x 35 x 0,3		901 211 0	901 211 0	6kt.-Schraube M 20 x 140
8	461 093 0	461 132 0	Seegerring	30	470 189 2	470 189 2	6kt.-Schraube M 20 x 120
9	937 594 0	937 590 0	O-Ring-Halter		470 056 1	470 056 1	Unterlenkerzapfen Kat. II
10	461 582 1	461 601 1	O-Ring	31	470 046 1	470 046 1	Unterlenkerzapfen Kat. III
11	919 003 0	919 003 0	Drehachse				Verbreiterung
12	461 715 2	461 125 4	Kegelschmiernippel 8 x 1	32	917 006 0	917 006 0	Kat. II auf Kat. III
13	916 120 0	916 120 0	Breitenverstellstück	33	910 360 0	910 360 0	Klappsplint 6 x 42
14	912 643 0	912 643 0	Bolzen	34	908 721 0	908 721 0	Scheibe 21 x 44 x 8
15	461 075 1	461 075 1	Spannhülse 6 x 36	35	925 028 0	925 028 0	Sicherungsmutter NM 20
16	461 071 0	461 071 0	Gelenkauge links	36	461 525 0	461 525 0	Schutzkappe
17	910 514 0	910 514 0	Scheibe 26 x 44 x 4	37	461 591 0	461 591 0	Sicherungsring
18	461 071 0	461 071 0	Spannschloß	38	932 140 0	932 140 0	Kronenmutter
19	461 070 1	461 070 1	Kontermutter	39	460 154 0	460 154 0	Kegelrollenlager 30311 A
20	461 077 1	461 077 1	Gelenkauge rechts	40	910 506 0	910 506 0	Spindel
21	901 204 0	901 204 0	6kt.-Schraube M 20 x 75	41	461 714 3	461 133 2	Scheibe 14
22	460 267 0	460 267 0	Stützrohr oben	42	460 268 0	460 268 0	Lagerbolzen
23	917 104 0	917 104 0	Federstecker 4	44	460 266 1	460 266 1	Druckfeder RD 6 x DM 30 x 32
24	461 012 1	461 012 1	Verstellspindel kpl.	45		903 150 0	Stützrohr unten
25	461 597 0	461 615 0	Schaltbolzen	46		908 711 1	Zylinderschraube M 12 x 100
	461 378 0	461 378 0	Ringschlüssel 24-30	47	912 853 0		6kt.-Mutter NM 12
	461 377 0	461 377 0	Ringschlüssel 22-30	50	461 069 1	461 069 1	Spannhülse 16 x 85
	461 882 0	461 882 0	Gabelschlüssel 30-36	51	462 138 0	462 138 0	Spannschloß kpl
	461 883 0	461 883 0	Gabelschlüssel 19-22				(m. Abb. 15 + 17-19)
	461 884 0	461 884 0	Gabelschlüssel 13-17				Stützrohr kpl. (Abb. 21 + 44)
26	922 650 0	922 650 0	Knotenkette				

Handwritten note: Handwritten text at the bottom of the page, possibly a signature or additional technical notes.

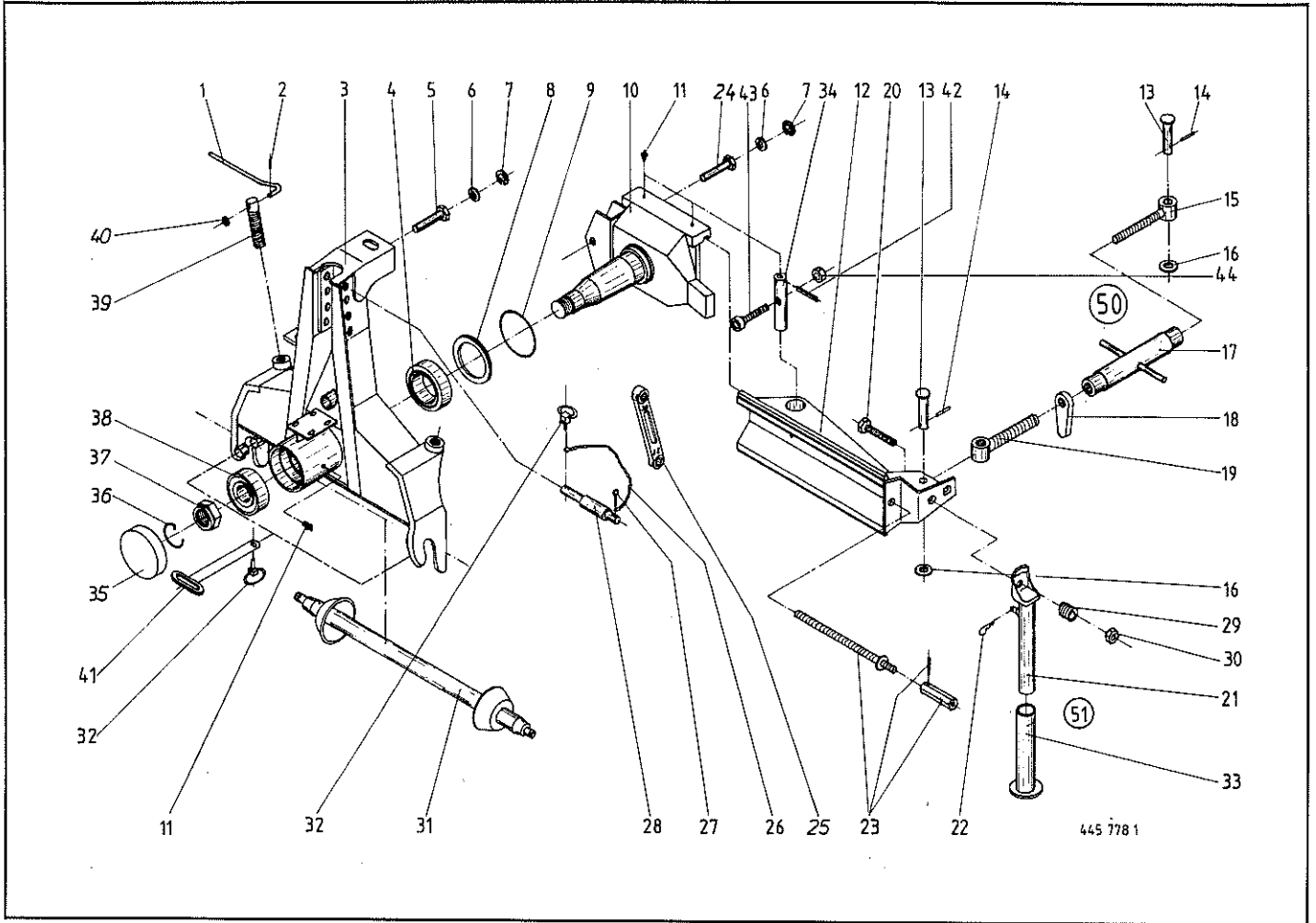
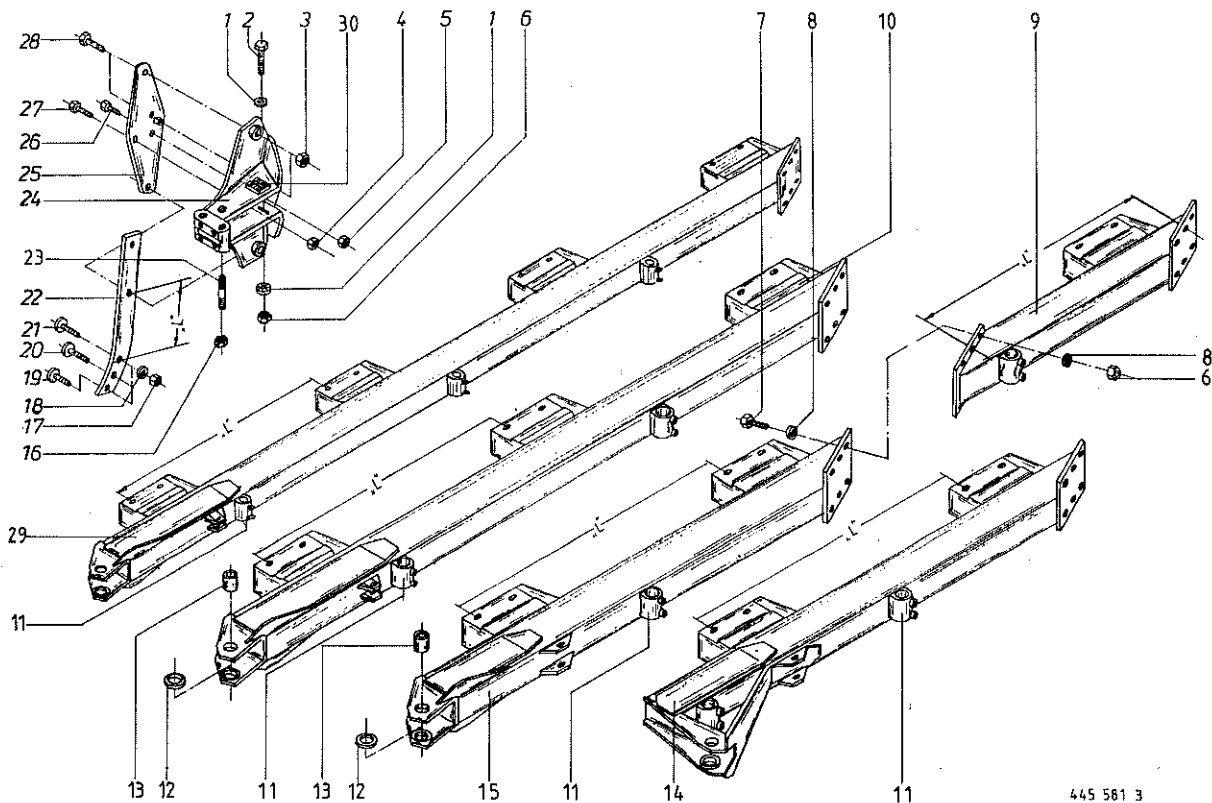


Abb. III. Dessin	Best.-Nr. Part-No. No. à com.	Best.-Nr. Part-No. No. à com.	Bezeichnung Description Designation	Abb. III. Dessin	Best.-Nr. Part-No. No. à com.	Best.-Nr. Part-No. No. à com.	Bezeichnung Description Designation
	Mustang 120	Mustang 140			Mustang 120	Mustang 140	
1	460 153 0	460 153 0	Hebel	26	922 650 0	922 650 0	Knotenkette
2	912 608 0	912 608 0	Spannhülse 5 x 20	27	912 088 0	912 088 0	Splint 5 x 36
3	461 805 3	461 812 3	Dreipunktbock	28	460 256 0	460 256 0	Dreipunktbolzen
4	932 185 0	932 187 0	Kegelrollenlager 32018 x	29	460 268 0	460 268 0	Kat. II + III (Abb. 26, 27 + 32)
5	461 600 0	461 600 0	Kegelrollenlager 32020 x	30	908 721 0	908 721 0	Druckfeder RD 6 x DM 30 x 32
6	910 845 0	910 845 0	Bolzen	31	461 924 1	461 924 1	Sicherungsmutter NM 20
7	910 842 0	910 842 0	Paßscheibe 25 x 35 x 2,0	32	461 925 1	461 925 1	Welle Kat. II
8	911 635 0	911 635 0	Paßscheibe 25 x 35 x 0,3	33	917 006 0	917 006 0	Welle Kat. III
9	461 093 0	461 132 0	Seegerring	34	460 266 1	460 266 1	Klappsplint 6 x 42
10	461 093 0	461 132 0	O-Ring-Halter	35	461 714 3	461 133 2	Stützrohr unten
11	937 594 0	937 590 0	O-Ring	36	925 028 0	925 028 0	Lagerbolzen
12	461 582 1	461 601 1	Drehachse	37	461 525 0	461 525 0	Schutzkappe
13	919 003 0	919 003 0	Kegelschmiernippel 8 x 1	38	461 591 0	461 591 0	Sicherungsring
14	461 715 2	461 125 4	Breitenverstellstück	39	932 140 0	932 140 0	Kronenmutter
15	916 120 0	916 120 0	Bolzen	40	460 154 0	460 154 0	Kegelrollenlager 30311 A
16	912 643 0	912 643 0	Spannhülse 6 x 36	41	910 506 0	910 506 0	Spindel
17	461 075 1	461 075 1	Gelenkauge links	42	462 179 0	462 179 0	Scheibe 14
18	910 514 0	910 514 0	Scheibe 26 x 44 x 4	43	912 853 0		Bolzen kpl.
19	461 071 0	461 071 0	Spannschloß	44		903 150 0	Spannhülse 16 x 85
20	461 070 1	461 070 1	Konternmutter	50	461 069 1	908 711 1	Zylinderschraube M 12 x 100
21	461 077 1	461 077 1	Gelenkauge rechts	51	462 138 0	462 138 0	6kt.-Mutter NM 12
22	901 204 0	901 204 0	6kt.-Schraube M 20 x 75				Spannschloß kpl.
23	460 267 0	460 267 0	Stützrohr oben				(m. Abb. 15 + 17-19)
24	917 104 0	917 104 0	Federstecker 4				Abstellstütze kpl.
25	461 012 1	461 012 1	Verstellspindel kpl.				(m. Abb. 21 u. 33)
	461 597 0	461 615 0	Schaltbolzen				
	461 378 0	461 378 0	Ringschlüssel 24-30				
	461 377 0	461 377 0	Ringschlüssel 22-30				
	461 882 0	461 882 0	Gabelschlüssel 30-36				
	461 883 0	461 883 0	Gabelschlüssel 19-22				
	461 884 0	461 884 0	Gabelschlüssel 13-17				



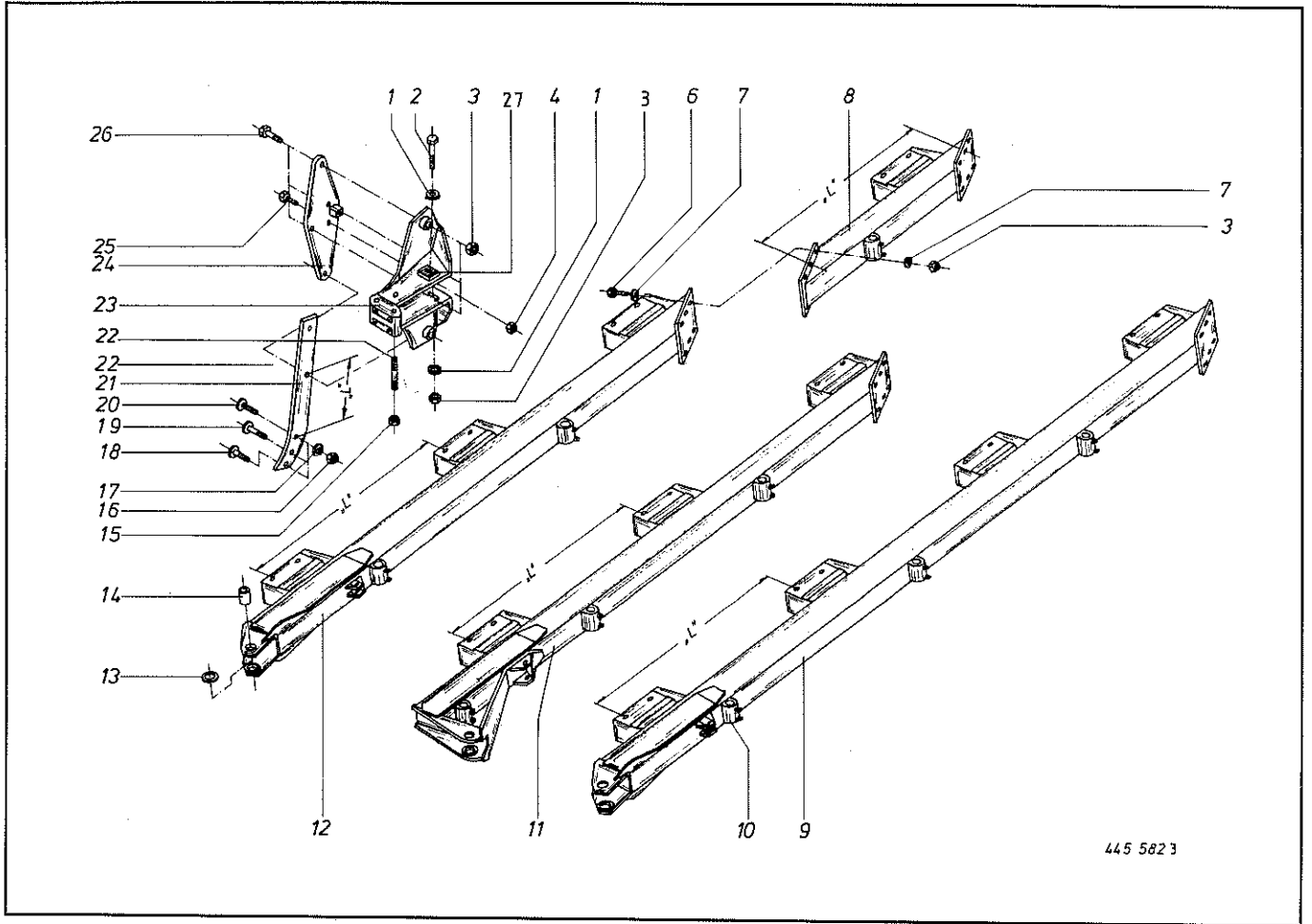
445 581 3

Abb. Ill. Dessin No. à com.	Best.-Nr. Part-No. No à com.	Best.-Nr. Part-No. No à com.	Bezeichnung Description Designation	Abb. Ill. Dessin No. à com.	Best.-Nr. Part-No. No. à com.	Best.-Nr. Part-No. No. à com.	Bezeichnung Description Designation
	Mustang 100	Mustang 120			Mustang 100	Mustang 120	
1	460 001 1	462 140 0	Zahnscheibe	17	908 025 0	908 025 0	6kt.-Mutter NM 20
2	901 147 0		6kt.-Schraube M 16 x 160	18	910 016 0	910 016 0	Federring B 20
3	908 721 0	901 600 0	6kt.-Schraube M 20 x 190	19	904 582 0	904 582 0	Senkschraube/Nase M 20 x 75
4	908 716 1	908 721 0	6kt.-Mutter NM 20	20	905 314 0	905 314 0	Flachrundschaube M 20 x 65
5	908 714 0	908 721 0	6kt.-Mutter NM 16	21	905 316 0	905 316 0	Flachrundschaube M 20 x 75
6	908 716 1	908 714 0	6kt.-Mutter NM 20	22	460 363 0		Grindel rechts L = 355 mm
7	902 914 0	908 716 1	6kt.-Mutter NM 14		460 364 0		Grindel links L = 355 mm
8	910 214 0	902 914 0	6kt.-Mutter NM 16		462 371 0		Grindel rechts L = 425 mm
9	460 166 2	902 914 0	6kt.-Schraube M 16 x 50		462 372 0		Grindel links L = 425 mm
		910 214 0	Federring C 16,5			461 929 0	Grindel rechts L = 330 mm
		462 149 0	Verlängerungsholm			461 930 0	Grindel links L = 330 mm
		462 147 0	Verlängerungsholm L = 86 cm			461 932 0	Grindel rechts L = 405 mm
10	460 251 2	462 321 0	Verlängerungsholm L = 96 cm	23	905 310 0	461 931 0	Grindel links L = 405 mm
	462 329 0	462 152 0	Grundholm (L = 86 cm)			905 335 0	Gewindebolzen M 20 x 160
	450 097 1	462 152 0	Grundholm (L = 96 cm)			905 335 0	Gewindebolzen M 24 x 210
11	450 097 1	450 097 1	Dungeinlegehalter	24	460 006 4		Grindelkasten
12	935 310 0	935 311 0	Lagerscheibe 40 x 70 x 2,2			462 146 1	Grindelkasten
		935 311 0	Lagerscheibe 62 x 100 x 2,7	25	460 119 2	461 094 4	Deckblech
13	935 707 0		Einspannbuchse EG 30/38 x 25	26	901 800 0		6kt.-Schraube M 14 x 85
		935 706 0	Einspannbuchse EG 50/60 x 28	27	901 137 0	901 801 0	6kt.-Schraube M 14 x 90
14	460 174 1		Grundholm (L = 86 cm)	28	901 674 0	901 676 0	6kt.-Schraube M 16 x 80
		462 151 0	Grundholm (L = 96 cm)			901 676 0	6kt.-Schraube M 20 x 85/25
15	460 172 1	462 153 0	Grundholm (L = 96 cm)	29	462 373 0	462 319 0	6kt.-Schraube M 20 x 80/25
	460 170 1	462 154 0	Grundholm (L = 86 cm)		462 375 0	462 317 0	6kt.-Schraube M 20 x 85/25
16	908 721 0	908 726 0	6kt.-Mutter NM 20	30	460 002 1	462 139 0	Grundholm (L = 86 cm)
			6kt.-Mutter NM 24				Grundholm (L = 96 cm)
							Zahnsegment

Bei Bestellung unbedingt Typ, Baujahr und Maschinen-Nr. angeben.

In case of orders state model, year of construction and part number.

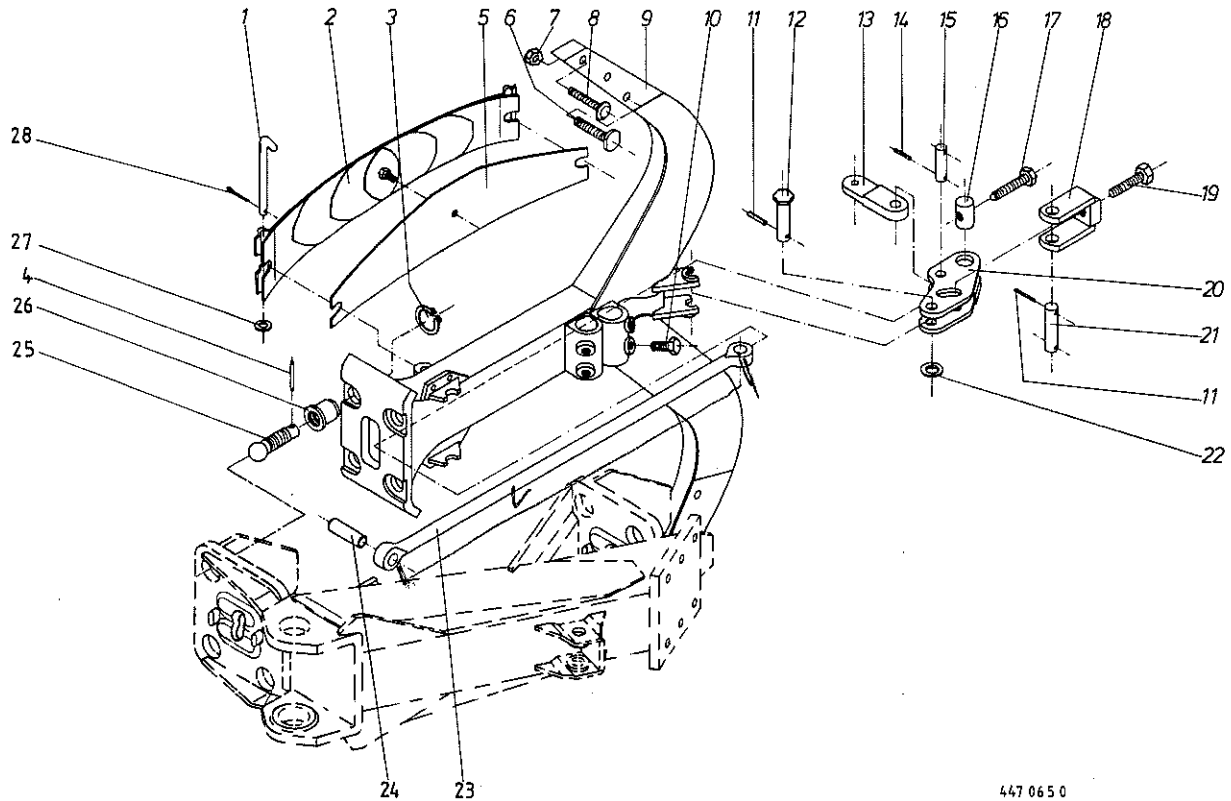
Avec la commande, indiquer toujours type et No. de la machine, ainsi que l'année de construction.



445 5823

Abb. III. Dessin	Best.-Nr. Part-No. No. à com.	Bezeichnung Description Designation	Abb. III. Dessin	Best.-Nr. Part-No. No. à com.	Bezeichnung Description Designation
1	462 140 0	Zahnscheibe	15	908 726 0	6kt.-Mutter NM 24
2	901 600 0	6kt.-Schraube M 20 x 190	16	908 025 0	6kt.-Mutter M 20
3	908 721 0	6kt.-Mutter NM 20	17	910 016 0	Federring B 20
4	908 714 0	6kt.-Mutter NM 14	18	904 589 0	Senkschraube/Nase M 20 x 90
6	902 924 0	6kt.-Schraube M 20 x 50	19	905 316 0	Flachrundschraube M 20 x 75
7	910 216 0	Federring C 20,5	20	905 318 0	Flachrundschraube M 20 x 85
8	462 148 0	Verlängerungsholm (L = 96 cm)	21	461 980 0	Grindel rechts L = 405 mm
	462 150 0	Verlängerungsholm (L = 86 cm)		461 981 0	Grindel links L = 405 mm
9	462 158 0	Grundholm (L = 86 cm)		461 983 0	Grindel rechts L = 455 mm
	462 157 0	Grundholm (L = 96 cm)		461 982 0	Grindel links L = 455 mm
10	450 097 1	Dungeinlegehalter	22	905 335 0	Gewindebolzen M 24 x 210
11	462 155 0	Grundholm (L = 96 cm)	23	462 002 1	Grindelkasten
12	462 156 0	Grundholm (L = 96 cm)	24	461 389 2	Deckblech
	462 159 0	Grundholm (L = 86 cm)	25	901 111 0	6kt.-Schraube M 14 x 100
13	935 311 0	Lagerscheibe 62 x 100 x 2,7	26	901 678 0	6kt.-Schraube M 20 x 95
14	935 706 0	Einspannbuchse EG 50/60 x 28	27	462 139 0	Zahnsegment

Bei Bestellung unbedingt Typ, Baujahr und Maschinen-Nr. angeben.
 In case of orders state model, year of construction and part number.
 Avec la commande, indiquer toujours type et No. de la machine, ainsi que l'année de construction.



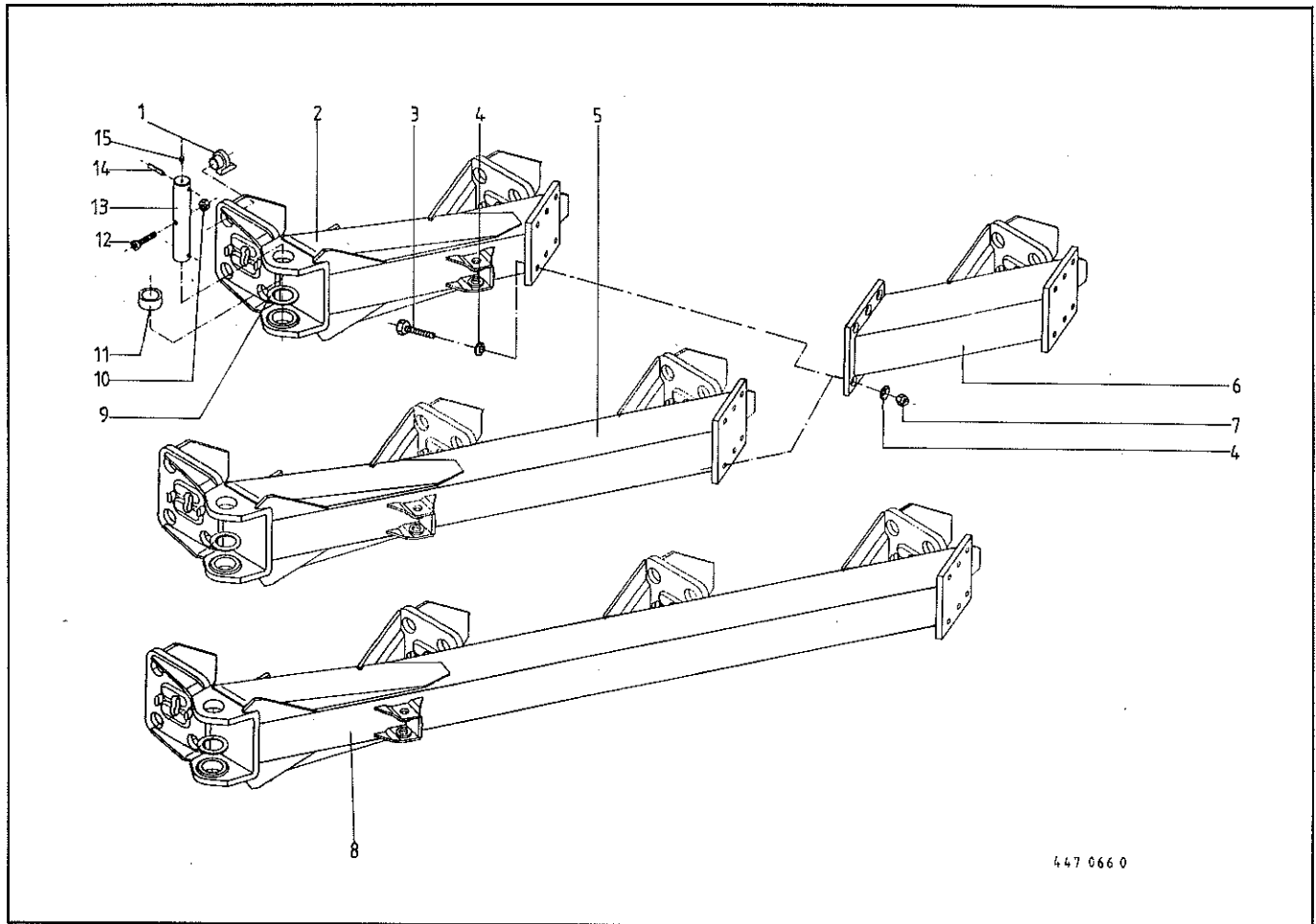
447 065 0

Abb. III. Dessin	Best.-Nr. Part-No. No. à com.	Bezeichnung Description Designation	Abb. III. Dessin	Best.-Nr. Part-No. No. à com.	Bezeichnung Description Designation
1	461 682 0	Federbolzen	14	912 613 0	Spannhülse 5 x 30
2	461 683 0	Blattfeder	15	461 569 1	Bolzen ohne Kopf
3	911 545 0	Sicherungsring 40 x 1,75	16	461 570 0	Gelenkmutter
4	912 714 0	Spannhülse 10 x 40	17	461 571 0	Stellschraube M 20 x 100
5	461 678 0	Blattfeder (Zusatz)	18	461 794 0	Gabel
6	905 320 0	Flachrundschr. m. Schlüssel-Ans. M 20 x 95	19	900 422 0	6kt.-Schraube M 24 x 80
7	908 721 0	6kt.-Mutter NM 20	20	461 796 0	Hebel
8	904 587 0	Senkschraube mit Nase M 20 x 100	21	461 750 0	Bolzen
9	461 826 0	Hohlgrindel mit DU, AH = 680 mm	22	910 653 0	Scheibe 26 x 44 x 2
	461 827 0	Hohlgrindel mit DU, AH = 750 mm	23	461 751 0	Zugstange
	461 828 0	Hohlgrindel AH = 750 mm	24	461 565 0	Bolzen ohne Kopf
10	901 376 0	6kt.-Schraube M 20 x 35 AS	25	462 398 0	Kugelbolzen
11	912 644 0	Spannhülse 6 x 40	26	462 397 0	Stellmutter
12	461 763 1	Bolzen mit 6kt.-Kopf	27	910 510 1	Scheibe 16
13	461 559 1	Stellhebel	28	912 087 0	Splint 5 x 32

Bei Bestellung unbedingt Typ, Baujahr und Maschinen-Nr. angeben.

In case of orders state model, year of construction and part number.

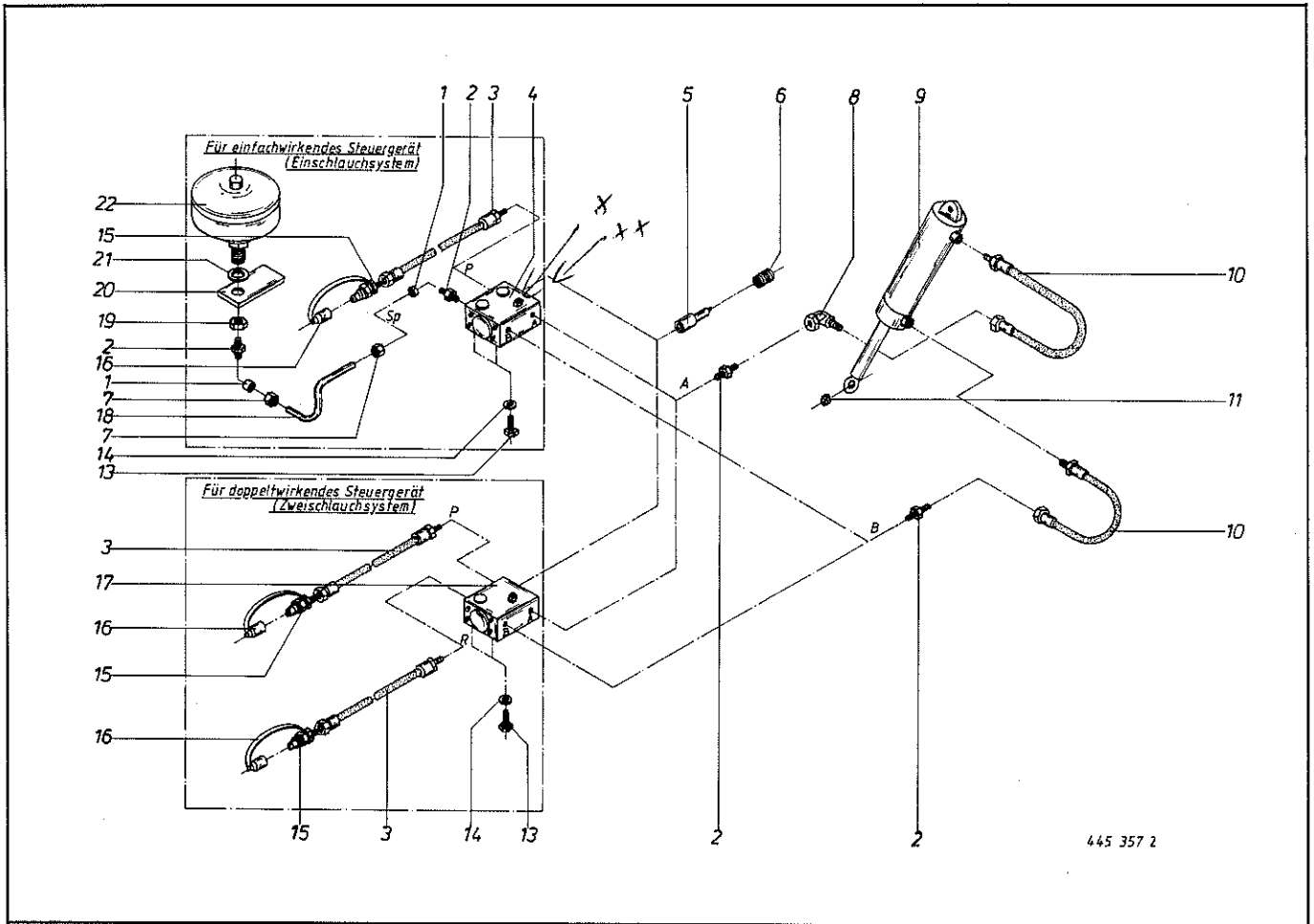
Avec la commande, indiquer toujours type et No. de la machine, ainsi que l'année de construction.



447 066 0

	Mustang 120/2	Mustang 120/3	Mustang 120/4	Mustang 140/3	Mustang 140/4	
Abb. Ill. Dessin	Best.-Nr. Part-No. No. à com.	Best.-Nr. Part-No. No. à com.	Best.-Nr. Part-No. No. à com.	Best.-Nr. Part-No. No. à com.	Best.-Nr. Part-No. No à com.	Bezeichnung Description Designation
1	461 716 2	461 716 2	461 716 2	461 716 2	461 716 2	Buchse
2	461 801 0 462 339 0	461 801 0 462 339 0				Grundholm L = 830 mm Grundholm L = 960 mm
3		902 914 0	902 914 0		902 924 0	6kt.-Schraube
4		910 214 0	910 214 0		910 216 0	Kugelfederring
5		462 345 0 462 082 0	462 345 0 462 082 0	461 726 1 461 724 1	461 726 1 461 724 1	Grundholm L = 830 mm Grundholm L = 960 mm
6		461 804 0 462 083 0	461 804 0 462 083 0		461 727 0	Verlängerungsholm Verlängerungsholm
7		908 716 1	908 716 1		908 721 0	6kt.-Mutter
8		462 347 0 462 340 0	462 347 0 462 340 0		462 349 0 462 350 0	Grundholm L = 830 mm Grundholm L = 960 mm
9	935 311 0	935 311 0	935 311 0	935 311 0	935 311 0	Lagerscheibe 62 x 100 x 2,7
10				908 711 1	908 711 1	6kt.-Mutter NM 12
11	935 706 0	935 706 0	935 706 0	935 706 0	935 706 0	Einspannbuchse EG 50/60 x 28
12				903 150 0	903 150 0	Zylinderschraube mit Innensechskant M 12 x 100
13	461 714 3	461 714 3	461 714 3	461 133 2	461 133 2	Lagerbolzen
14	912 853 0	912 853 0	912 853 0			Spannhülse 16 x 85
15				919 003 0	919 003 0	Kegelschmiernippel H 1/S M 8 x 1

Bei Bestellung unbedingt Typ, Baujahr und Maschinen-Nr. angeben.
 In case of orders state model, year of construction and part number.
 Avec la commande, indiquer toujours type et No. de la machine, ainsi que l'année de construction.



445 357 2

Abb. Ill. Dessin	Best.-Nr. Part-No. No. à com.	Bezeichnung Description Designation	Abb. Ill. Dessin	Best.-Nr. Part-No. No. à com.	Bezeichnung Description Designation
1	921 046 0	Schneidring	10	921 001 0	Hochdruckschlauch 600 lang
2	921 058 0	Einschraubstutzen L 12	11	934 770 0	Radial-Gelenklager GE 25 FO
3	921 002 0	Hochdruckschlauch 1200 lang	13	900 254 0	6kt.-Schraube M 8 x 16
4	921 097 0	Wege-Steuerventil	14	910 413 0	Scheibe 8,4 x 17 x 1,6
	921 139 0	Dichtungssatz	15	921 145 0	Kupplungsstecker
5	460 196 0	Schaltbolzen „Mustang 100“	16	921 171 0	Staubmuffe
	461 382 1	Schaltbolzen „Mustang 120/140“	17	921 098 0	Wege-Steuerventil
6	461 381 0	Druckfeder		921 139 0	Dichtungssatz
7	921 042 0	Überwurfmutter M 12 L	18	460 116 0	Hydraulikleitung
8	921 067 0	Stutzen Richtungseinstellbar L 12	19	908 544 0	6kt.-Mutter BM 33 x 1,5
9	921 326 0	Hydraulikzylinder	20	460 100 0	Halterung
	921 448 0	Dichtungssatz	21	910 517 0	Scheibe 36
	921 339 0	Hydraulikzylinder	22	921 140 0	Speicher
	921 449 0	Dichtungssatz			

x Dichtungssatz 921 139 0
 xx Einstellschraube / Peiltschraube OR-Nr.

Bei Bestellung unbedingt Typ, Baujahr und Maschinen-Nr. angeben.
 In case of orders state model, year of construction and part number.
 Avec la commande, indiquer toujours type et No. de la machine, ainsi que l'année de construction.

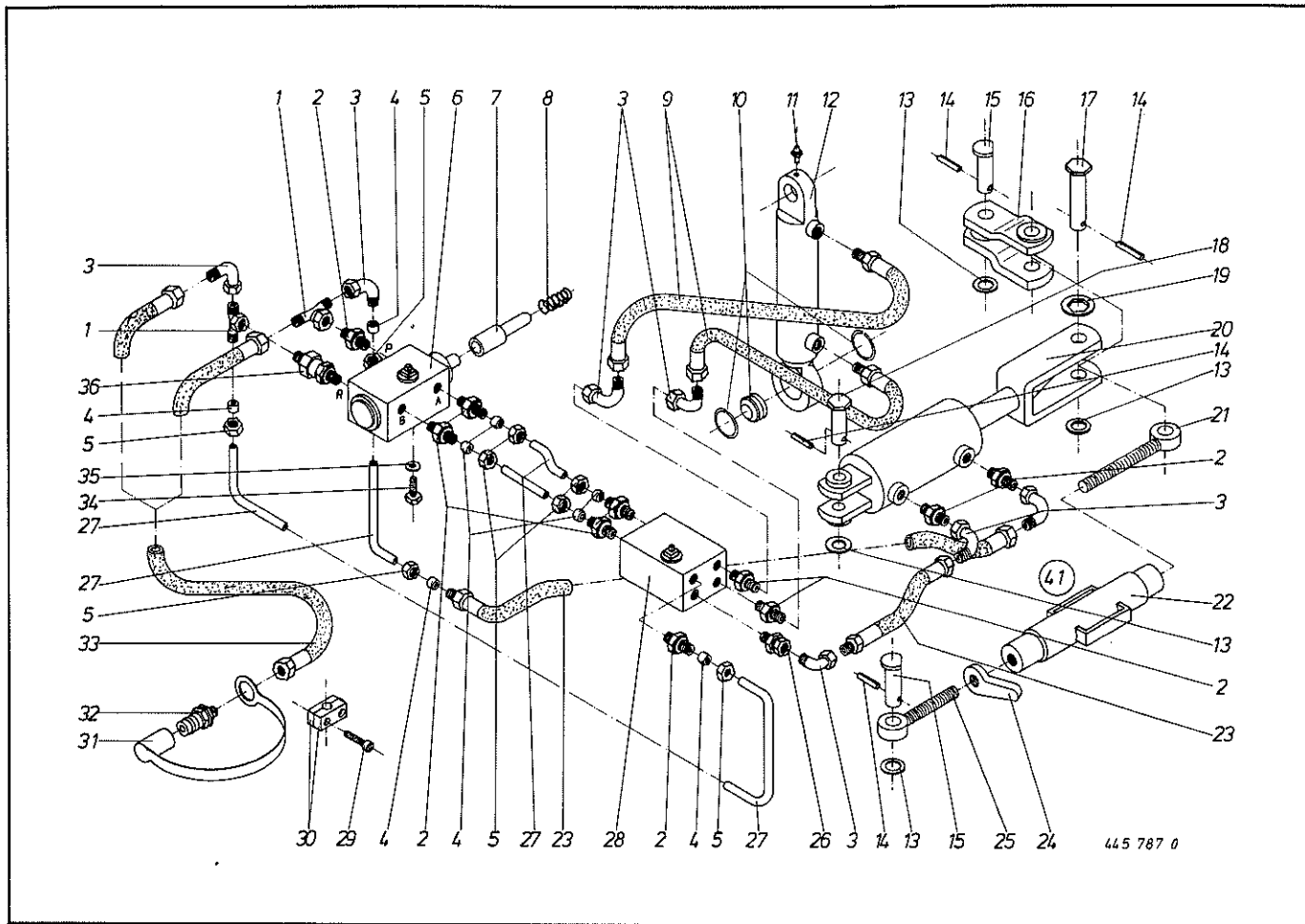
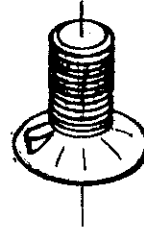


Abb. III. Dessin	Best.-Nr. Part-No. No. à com.	Bezeichnung Description Designation	Abb. III. Dessin	Best.-Nr. Part-No. No. à com.	Bezeichnung Description Designation
1	921 077 0	T-Stützen, einstellbar	19	470 220 0	Ringschlüssel SW 30
2	921 058 0	Einschraubstutzen	20	461 777 1	Hydraulikzylinder DW 36/80
3	921 067 0	Winkelverschraubung, einstellbar	21	921 413 0	Dichtungssatz
4	921 046 0	Schneidring L 12	22	461 077 1	Gelenkauge (Rechtsgewinde)
5	921 042 0	Überwurfmutter AL 12	23	461 765 0	Spannschloß
6	921 098 0	4/2 Wege-Steuergerät	24	921 002 0	Hochdruckschlauch 1200 lang
7	921 139 0	Dichtungssatz	25	461 070 1	Kontermutter
8	461 382 1	Schaltbolzen	26	461 075 1	Gelenkauge (Linksgewinde)
9	461 381 0	Druckfeder	27	921 093 0	Einschraubstutzen
10	921 001 0	Hochdruckschlauch 600 lang	28	921 132 0	Rohrleitung
11	934 770 0	Radial-Gelenklager GE 25 FO	29	903 477 0	Druckhalteventil
12	919 003 0	Kegelschmiernippel AM 8 x 1	30	925 107 0	Zylinderschraube mit Schlitz AM 6 x 20
13	921 339 0	Hydraulikzylinder DW 50/70	31	921 171 0	Rohrschelle
14	921 449 0	Dichtungssatz	32	921 145 0	Staubkappe
15	910 653 0	Scheibe 26 x 44 x 2	33	921 145 0	Kupplungsstecker
16	912 643 0	Spannhülse 6 x 36	34	921 016 0	Hochdruckschlauch 1050 lang
17	461 498 0	Bolzen mit kleinem Kopf	35	900 254 0	6kt.-Schraube M 8 x 16
18	461 996 0	Hebel	36	910 413 0	Scheibe 8,4 x 17 x 1,6
	461 763 1	Bolzen	36	921 148 0	Rückschlagventil
	461 771 0	Bolzen	④	461 766 0	Spannschloß kpl. (m. Abb. 21, 22, 24, 25)

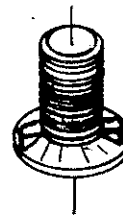
Bei Bestellung unbedingt Typ, Baujahr und Maschinen-Nr. angeben.
 In case of orders state model, year of construction and part number.
 Avec la commande, indiquer toujours type et No. de la machine, ainsi que l'année de construction.

Krone-Schar- und Rieterschrauben

- 904 533 0 Senkschraube mit Nase M 12 x 30
 904 534 0 Senkschraube mit Nase M 12 x 35
 904 535 0 Senkschraube mit Nase M 12 x 40
 904 536 0 Senkschraube mit Nase M 12 x 45
 904 537 0 Senkschraube mit Nase M 12 x 50
 904 543 0 Senkschraube mit Nase M 12 x 80
 904 577 0 Senkschraube mit Nase M 20 x 50
 904 582 0 Senkschraube mit Nase M 20 x 75
 904 584 0 Senkschraube mit Nase M 20 x 90



- 905 323 0 Senkschraube mit 2 Nasen M 12 x 25
 905 342 0 Senkschraube mit 2 Nasen M 12 x 30
 905 343 0 Senkschraube mit 2 Nasen M 12 x 35
 905 345 0 Senkschraube mit 2 Nasen M 12 x 45



- 905 340 0 Konus-Schraube M 12 x 32
 905 346 0 Konus-Schraube M 12 x 38

905 347 0 1 x M 12 x 50 (Anlagenseite)



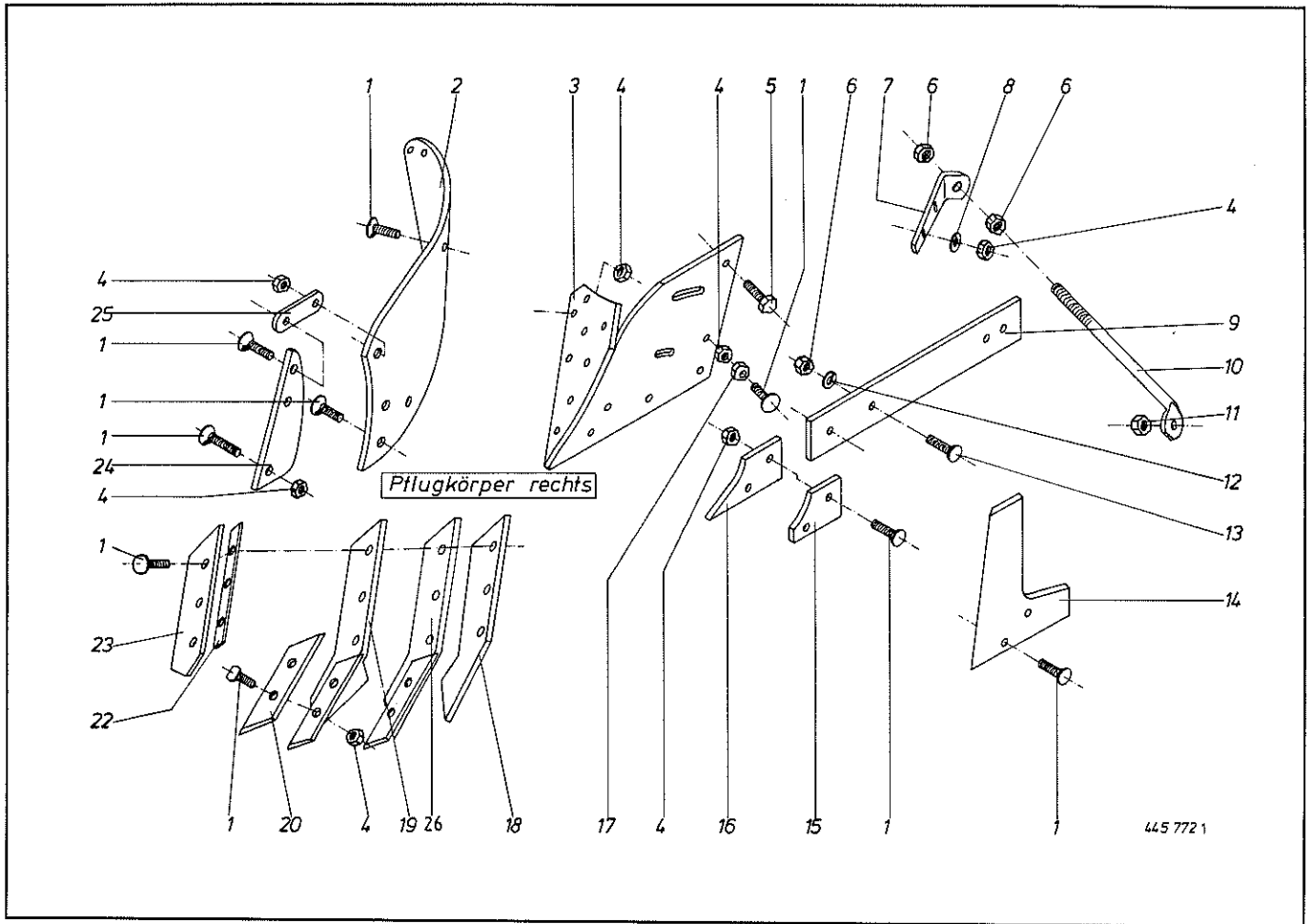


Abb. III. Dessin	Best.-Nr. Part-No. No. à com.	Bezeichnung Description Designation	Abb. III. Dessin	Best.-Nr. Part-No. No. à com.	Bezeichnung Description Designation
1		s. h. Tafel 11	18	969 070 0	Schnabelschar KS 212 rechts
2	969 200 0	Riesterhinterteil rechts KS 212-216		969 170 0	Schnabelschar KS 212 links
	969 300 0	Riesterhinterteil links KS 212-216		969 083 0	Schnabelschar KS 214 rechts
3	123 492 0	Brustblech rechts KS 212-216		969 183 0	Schnabelschar KS 214 links
	123 493 0	Brustblech links KS 212-216		969 079 0	Schnabelschar KS 216 rechts
4	908 015 0	6kt.-Mutter M 12		969 179 0	Schnabelschar KS 216 links
5	900 337 0	6kt.-Schraube M 16 x 40	19	969 075 0	Winkelschar mit Wechselspitze KS 212 rechts
6	908 025 0	6kt.-Mutter M 20		969 175 0	Winkelschar mit Wechselspitze KS 212 links
7	123 477 2	Winkel für Riesterstrebe rechts		969 085 0	Winkelschar mit Wechselspitze KS 214 rechts
	123 468 1	Winkel für Riesterstrebe links		969 185 0	Winkelschar mit Wechselspitze KS 214 links
8	910 506 0	Scheibe 14		969 082 0	Winkelschar mit Wechselspitze KS 216 rechts
9	123 029 2	Anlage kurz, rechts 280 mm lang		969 182 0	Winkelschar mit Wechselspitze KS 216 links
	123 159 2	Anlage kurz, links 280 mm lang	20	969 098 0	Wechselspitze KS 212-216 rechts
	123 164 1	Anlage lang, rechts 650 mm lang		969 198 0	Wechselspitze KS 212-216 links
	123 165 1	Anlage lang, links 650 mm lang	22	123 411 0	Zwischenlage
10	123 465 0	Riesterstrebe	23	969 071 0	Perfektschar KS 212 rechts
11	908 716 1	6kt.-Mutter NM 16		969 171 0	Perfektschar KS 212 links
12	910 016 0	Federring B 20		969 084 0	Perfektschar KS 214 rechts
13	904 577 0	Senkschraube mit Nase M 20 x 50		969 184 0	Perfektschar KS 214 links
14	123 606 0	Anlagesech rechts 350 lang		969 081 0	Perfektschar KS 216 rechts
	123 605 0	Anlagesech links 350 lang		969 181 0	Perfektschar KS 216 links
	123 603 0	Anlagesech rechts 240 lang	24	969 400 0	Shinteil KS 212-216 rechts
	123 604 0	Anlagesech links 240 lang		969 420 0	Shinteil KS 212-216 links
15	123 489 1	Anlagespitze klein rechts	25	123 049 1	Verbindungssteg
	123 490 1	Anlagespitze klein links	26	969 094 0	Schar mit Wechselspitze KS 212 rechts
16	123 487 0	Anlagespitze groß rechts		969 194 0	Schar mit Wechselspitze KS 212 links
	123 488 0	Anlagespitze groß links		969 095 0	Schar mit Wechselspitze KS 214 rechts
17	123 057 1	Einstellscheibe für Anlage		969 195 0	Schar mit Wechselspitze KS 214 links
				969 096 0	Schar mit Wechselspitze KS 216 rechts
				969 196 0	Schar mit Wechselspitze KS 216 links

Bei Bestellung unbedingt Typ, Baujahr und Maschinen-Nr. angeben.
 In case of orders state model, year of construction and part number.
 Avec la commande, indiquer toujours type et No. de la machine, ainsi que l'année de construction.

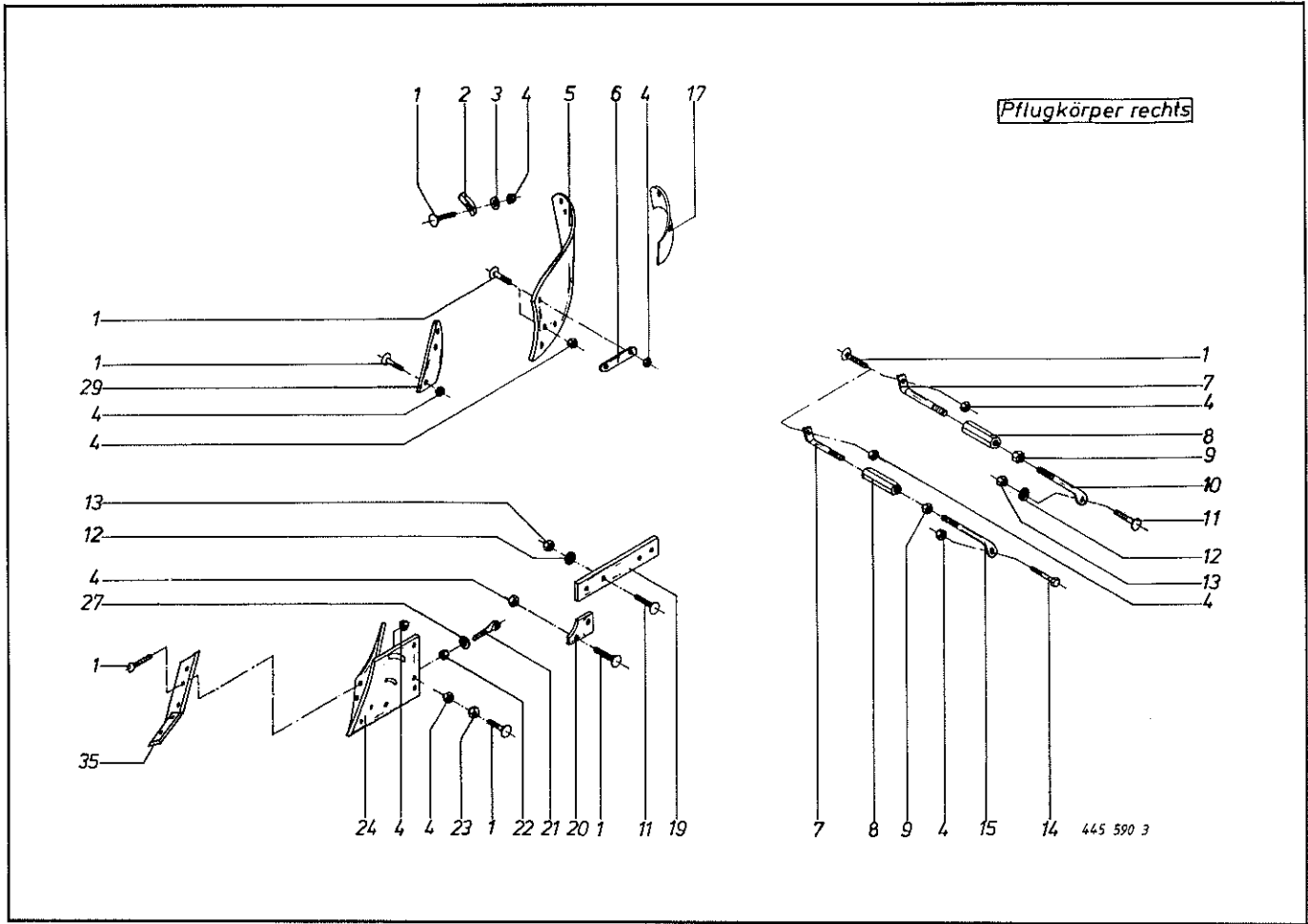
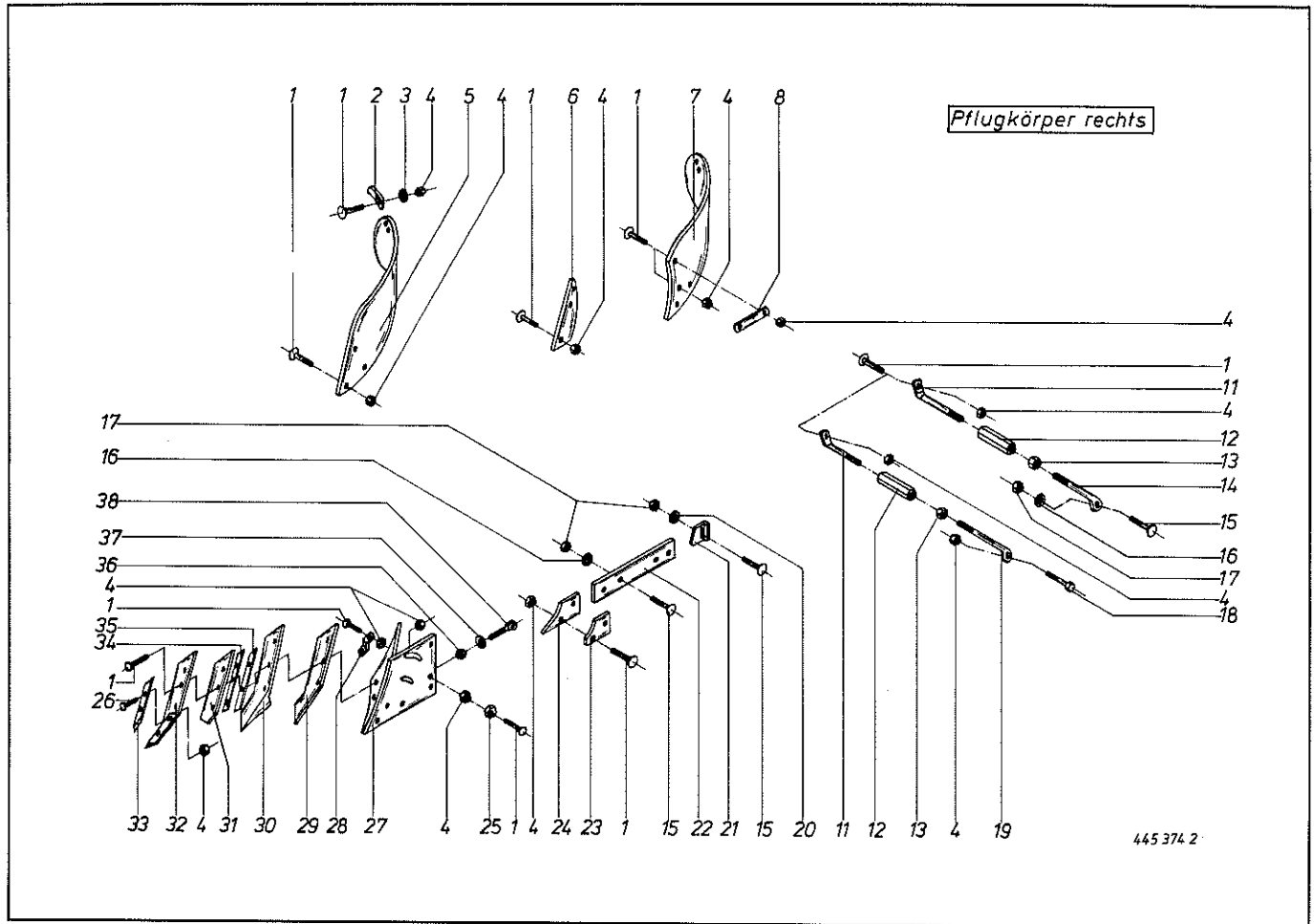


Abb. Ill. Dessin	Best.-Nr. Part-No. No. à com.	Bezeichnung Description Designation	Abb. Ill. Dessin	Best.-Nr. Part-No. No. à com.	Bezeichnung Description Designation
1		s. h. Tafel 11	17	123 454 0	Verstärkung rechts
2	123 207 0	Streichschiene rechts		123 455 0	Verstärkung links
	123 208 0	Streichschiene links	19	123 029 2	Anlage kurz, rechts 280 mm lang
3	910 506 0	Scheibe 14		123 159 2	Anlage kurz, links 280 mm lang
4	908 015 0	6kt.-Mutter M 12		123 164 1	Anlage lang, rechts 650 mm lang
5	929 213 0	Riesterhinterteil rechts KOP 316		123 165 1	Anlage lang, links 650 mm lang
	929 313 0	Riesterhinterteil links KOP 316	20	123 599 0	Anlagespitze rechts
	929 214 0	Riesterhinterteil rechts KOP 318		123 600 0	Anlagespitze links
	929 314 0	Riesterhinterteil links KOP 318	21	123 109 1	Gewindelasche
6	123 049 1	Verbindungsglasche	22	908 020 0	6kt.-Mutter M 16
7	123 420 1	Strebe mit Linksgewinde KOP 316	23	123 057 1	Einstellscheibe
	123 379 1	Strebe mit Linksgewinde KOP 318	24	123 519 0	Brustblech kpl. rechts
8	123 060 1	Spannschloßmutter		123 520 0	Brustblech kpl. links
9	908 525 0	6kt.-Mutter BM 20	27	910 511 0	Scheibe 18
10	123 198 0	Strebe mit Rechtsgewinde	29	929 404 0	Shinteil rechts
11	904 577 0	Senkschraube mit Nase M 20 x 50		929 424 0	Shinteil links
12	910 016 0	Federring	35	929 040 0	Schar rechts KOP 316
13	908 025 0	6kt.-Mutter M 20		929 140 0	Schar links KOP 316
14	900 299 0	6kt.-Schraube M 12 x 35		929 041 0	Schar rechts KOP 318
15	123 196 0	Strebe mit Rechtsgewinde		929 141 0	Schar links KOP 318

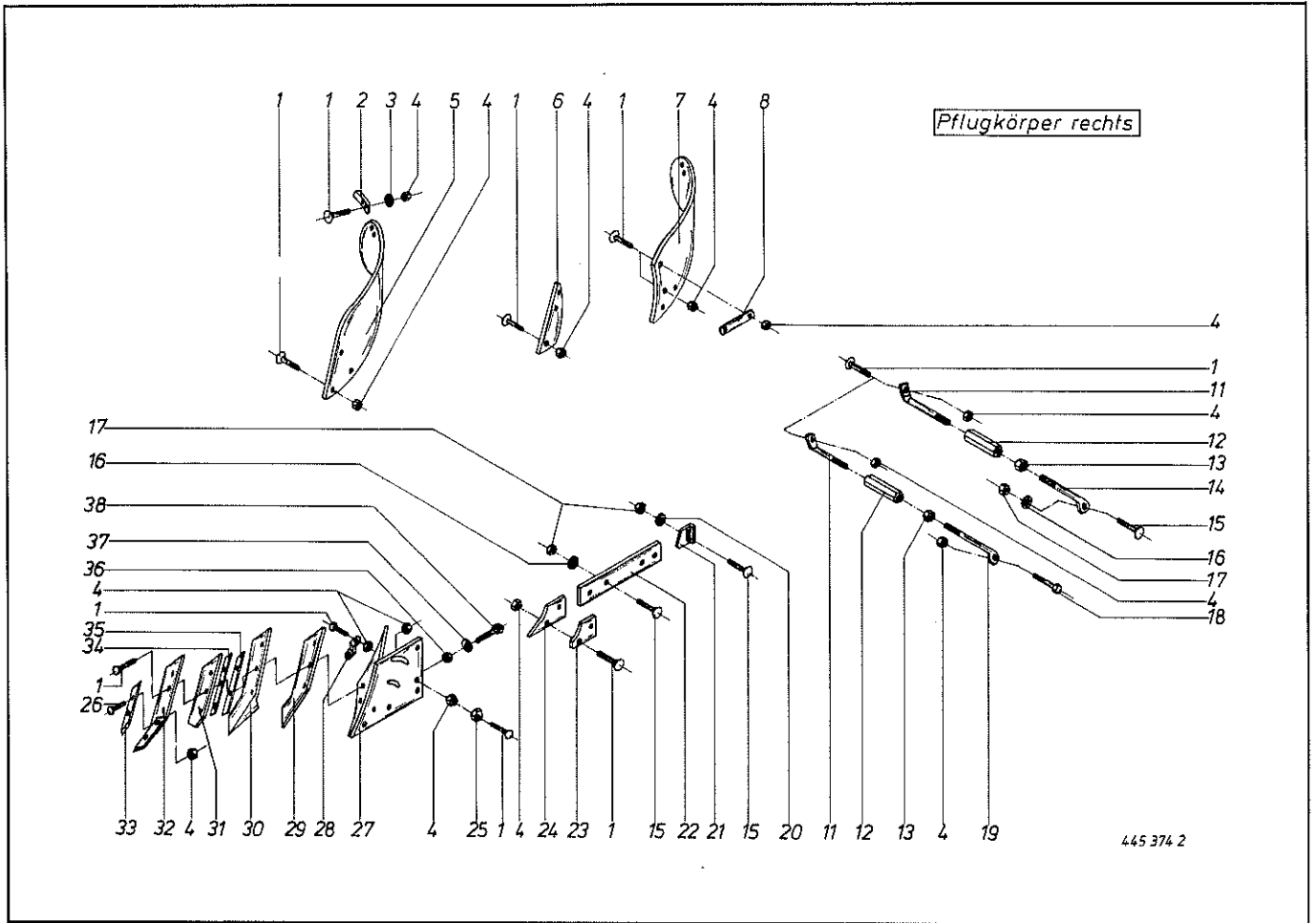
Bei Bestellung unbedingt Typ, Baujahr und Maschinen-Nr. angeben.
 In case of orders state model, year of construction and part number.
 Avec la commande, indiquer toujours type et No. de la machine, ainsi que l'année de construction.



445 374 2

Abb. III. Dessin	KG 9 Best.-Nr. Part-No. No. à com.	KG 101 Best.-Nr. Part-No. No. à com.	KG 121 Best.-Nr. Part-No. No. à com.	KG 161 Best.-Nr. Part-No. No. à com.	KG 181 Best.-Nr. Part-No. No. à com.	Bezeichnung Description Designation
1						s. h. Tafel 11
2	123 061 0	123 207 0	123 207 0	123 207 0	123 207 0	Streichschiene rechts
	123 202 0	123 208 0	123 208 0	123 208 0	123 208 0	Streichschiene links
3	910 506 0	910 506 0	910 506 0	910 506 0	910 506 0	Scheibe 14
4	908 015 0	908 015 0	908 015 0	908 015 0	908 015 0	6kt.-Mutter M 12
5	929 203 0					Riester rechts
	929 303 0					Riester links
6		969 405 0	969 405 0	969 415 0	969 415 0	Shinteil rechts
		969 425 0	969 425 0	969 435 0	969 435 0	Shinteil links
7		969 206 0	969 209 0	969 210 0	969 211 0	Riesterhinterteil rechts
		969 306 0	969 309 0	969 310 0	969 311 0	Riesterhinterteil links
8		123 049 1	123 049 1	123 049 1	123 049 1	Verbindungssteg
11	123 420 1	123 420 1	123 420 1	123 420 1	123 379 1	Strebe mit Linksgewinde
12	123 060 1	123 060 1	123 060 1	123 060 1	123 060 1	Spannschloßmutter
13	908 525 0	908 525 0	908 525 0	908 525 0	908 525 0	6kt.-Mutter BM 20
14			123 198 0	123 198 0	123 198 0	Strebe mit Rechtsgewinde
15	904 577 0	904 577 0	904 577 0	904 577 0	904 577 0	Senkschraube mit Nase M 20 x 50
16	910 016 0	910 016 0	910 016 0	910 016 0	910 016 0	Federring B 20
17	908 025 0	908 025 0	908 025 0	908 025 0	908 025 0	6kt.-Mutter M 20
18	900 299 0	900 299 0	900 299 0	900 299 0	900 299 0	6kt.-Schraube M 12 x 35
19	123 195 2	123 195 2	123 196 0	123 196 0	123 196 0	Strebe mit Rechtsgewinde
20	910 512 1	910 512 1	910 512 1	910 512 1	910 512 1	Scheibe 22 B 21
21	123 026 2	123 026 2	123 026 2	123 026 2	123 026 2	Schleifsohle rechts
	123 027 2	123 027 2	123 027 2	123 027 2	123 027 2	Schleifsohle links
22	123 029 2	123 029 2	123 029 2	123 029 2	123 029 2	Anlage kurz rechts 280 mm lang
	123 159 2	123 159 2	123 159 2	123 159 2	123 159 2	Anlage kurz links 280 mm lang
	123 160 1	123 160 1	123 160 1	123 160 1	123 160 1	Anlage lang rechts 470 mm lang
	123 161 1	123 161 1	123 161 1	123 161 1	123 161 1	Anlage lang links 470 mm lang
	123 164 1	123 164 1	123 164 1	123 164 1	123 164 1	Anlage lang rechts 650 mm lang
	123 165 1	123 165 1	123 165 1	123 165 1	123 165 1	Anlage lang links 650 mm lang

Bei Bestellung unbedingt Typ, Baujahr und Maschinen-Nr. angeben.
 In case of orders state model, year of construction and part number.
 Avec la commande, indiquer toujours type et No. de la machine, ainsi que l'année de construction.



445 374 2

Abb. III. Dessin	KG 9 Best.-Nr. Part-No. No. à com.	KG 101 Best.-Nr. Part-No. No. à com.	KG 121 Best.-Nr. Part-No. No. à com.	KG 161 Best.-Nr. Part-No. No. à com.	KG 181 Best.-Nr. Part-No. No. à com.	Bezeichnung Description Designation
23	123 229 0	123 229 0	123 229 0	123 229 0	123 229 0	Anlagespitze rechts
	123 230 0	123 230 0	123 230 0	123 230 0	123 230 0	Anlagespitze links
24	123 166 0	123 166 0	123 166 0	123 166 0	123 166 0	Anlagespitze rechts
	123 112 1	123 112 1	123 112 1	123 112 1	123 112 1	Anlagespitze links
25	123 057 1	123 057 1	123 057 1	123 057 1	123 057 1	Einstellscheibe
26	905 340 0	905 340 0	905 340 0	905 340 0	905 340 0	Schraube für Wechselspitze
27	123 367 0	123 367 0	123 367 0	123 371 0	123 371 0	Brustblech kpl. rechts
	123 368 0	123 368 0	123 368 0	123 372 0	123 372 0	Brustblech kpl. links
28		123 050 0	123 050 0			Verbindungssteg
29	969 003 0	969 005 0	969 007 0	969 009 0		Schnabelschar rechts
	969 103 0	969 105 0	969 107 0	969 109 0		Schnabelschar links
30	969 004 0	969 006 0	969 008 0	969 010 0	969 013 0	Winkelschar rechts
	969 104 0	969 106 0	969 108 0	969 110 0	969 113 0	Winkelschar links
31		969 001 0	969 001 0	969 017 0		Perfektschar rechts
		969 101 0	969 101 0	969 117 0		Perfektschar links
32		969 019 0	969 021 0	969 029 0		Schar mit Wechselspitze kpl. rechts
		969 119 0	969 121 0	969 129 0		Schar mit Wechselspitze kpl. links
33		969 099 0	969 099 0	969 099 0		Wechselspitze rechts
		969 199 0	969 199 0	969 199 0		Wechselspitze links
34				123 380 1		Zwischenlage
35		123 391 1	123 391 1			Zwischenlage
36	908 020 0	908 020 0	908 020 0	908 020 0	908 020 0	6kt.-Mutter M 16
37	910 511 0	910 511 0	910 511 0	910 511 0	910 511 0	Scheibe 18
38	123 109 1	123 109 1	123 109 1	123 109 1	123 109 1	Gewindelasse

Bei Bestellung unbedingt Typ, Baujahr und Maschinen-Nr. angeben.

In case of orders state model, year of construction and part number.

Avec la commande, indiquer toujours type et No. de la machine, ainsi que l'année de construction.

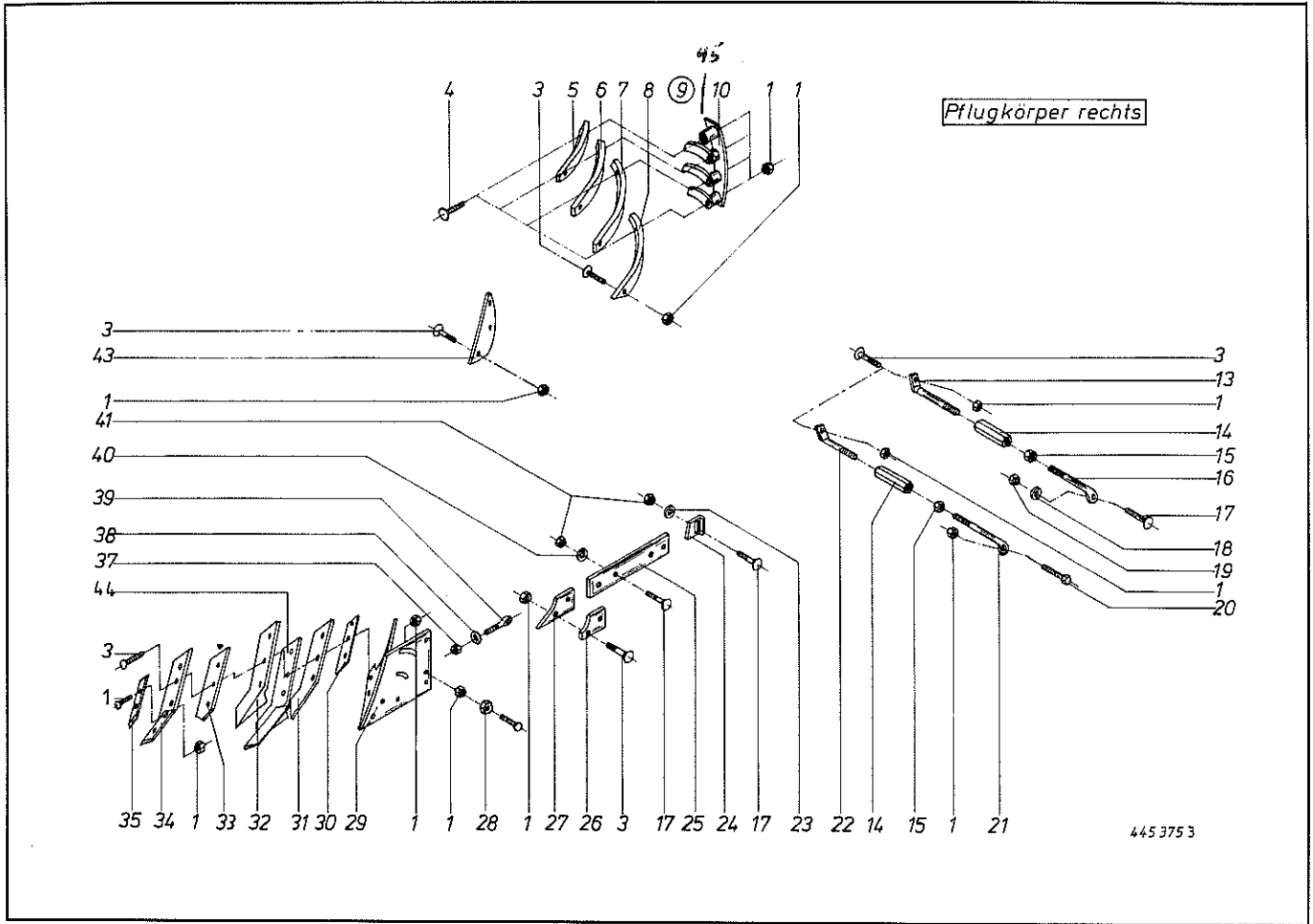


Abb. III. Dessin	KG 122 mit Streifenriester		Bezeichnung Description Designation	Abb. III. Dessin	KG 122 mit Streifenriester		Bezeichnung Description Designation
	Best.-Nr. Part-No.	Best.-Nr. Part-No.			Best.-Nr. Part-No.	Best.-Nr. Part-No.	
1	908 015 0	908 015 0	6kt.-Mutter M 12	25	123 029 2	123 029 2	Anlage kurz rechts 280 lg.
3			s. h. Tafel 11		123 159 2	123 159 2	Anlage kurz links 280 lg.
4	904 543 0	904 543 0	Senkschraube m. Nase M 12 x 80		123 160 1	123 160 1	Anlage lang rechts 470 lg.
5	969 500 0	969 500 0	Streifen rechts		123 161 1	123 161 1	Anlage lang links 470 lg.
	969 550 0	969 550 0	Streifen links		123 164 1	123 164 1	Anlage lang rechts 650 lg.
6	969 501 0	969 505 0	Streifen rechts	26	123 229 0	123 229 0	Anlagespitze rechts
	969 551 0	969 555 0	Streifen links		123 230 0	123 230 0	Anlagespitze links
7	969 508 0	969 506 0	Streifen rechts	27	123 166 0	123 166 0	Anlagespitze rechts
	969 558 0	969 556 0	Streifen links		123 112 1	123 112 1	Anlagespitze links
8	969 509 0	969 507 0	Streifen rechts	28	123 057 1	123 057 1	Einstellscheibe
	969 559 0	969 557 0	Streifen links	29	123 375 0	123 375 0	Brustblech kpl. rechts
9	969 216 0	969 201 0	Streifenriester kpl. rechts mit Abb. 4-8, 10, 1	30	123 376 0	123 376 0	Brustblech kpl. links
			Streifenriester kpl. links mit Abb. 4-8, 10, 1	31	969 007 0	969 009 0	Zwischenlage
	969 316 0	969 301 0			969 107 0	969 109 0	Schnabelschar rechts
10	969 504 0	969 504 0	Brücke kpl. rechts	32	969 008 0	969 010 0	Schnabelschar links
	969 554 0	969 554 0	Brücke kpl. links		969 108 0	969 110 0	Winkelschar rechts
13	123 420 1	123 420 1	Riesterstrebe m. Li.-Gew.	33	969 001 0	969 017 0	Winkelschar links
14	123 060 1	123 060 1	Spannschloßmutter		969 101 0	969 117 0	Perfektschar rechts
15	908 525 0	908 525 0	6kt.-Mutter BM 20	34	969 021 0	969 029 0	Perfektschar links
16	123 197 1	123 197 1	Riesterstrebe m. Re.-Gew.		969 121 0	969 129 0	Schar m. Wechselspitze rechts
17	904 577 0	904 577 0	Senkschraube m. Nase M 20 x 50	35	969 099 0	969 099 0	Schar m. Wechselspitze links
			Federring B 20		969 199 0	969 199 0	Wechselspitze rechts
18	910 016 0	910 016 0	6kt.-Mutter M 20	37	908 020 0	908 020 0	Wechselspitze links
19	908 025 0	908 025 0	6kt.-Schraube M 12 x 35	38	910 511 0	910 511 0	6kt.-Mutter M 16
20	900 299 0	900 299 0	Riesterstrebe m. Re.-Gew.	39	123 109 1	123 109 1	Scheibe 18
21	123 195 2	123 195 2	Riesterstrebe m. Li.-Gew.	40	910 016 0	910 016 0	Gewindelasche
22	123 432 1	123 432 1	Scheibe 21	41	908 025 0	908 025 0	Federring B 20
23	910 512 1	910 512 1	Schleifsohle rechts	43	969 405 0	969 405 0	6kt.-Mutter M 20
24	123 026 2	123 026 2	Schleifsohle links	44	969 425 0	969 425 0	Shinteil rechts
					968 800 0	968 801 0	Shinteil links
					968 900 0	968 901 0	Winkelschar m. Wechselsp.
							Winkelschar m. Wechselsp.

4453753

45 111 166 0 111 166 0 111 166 0 111 166 0

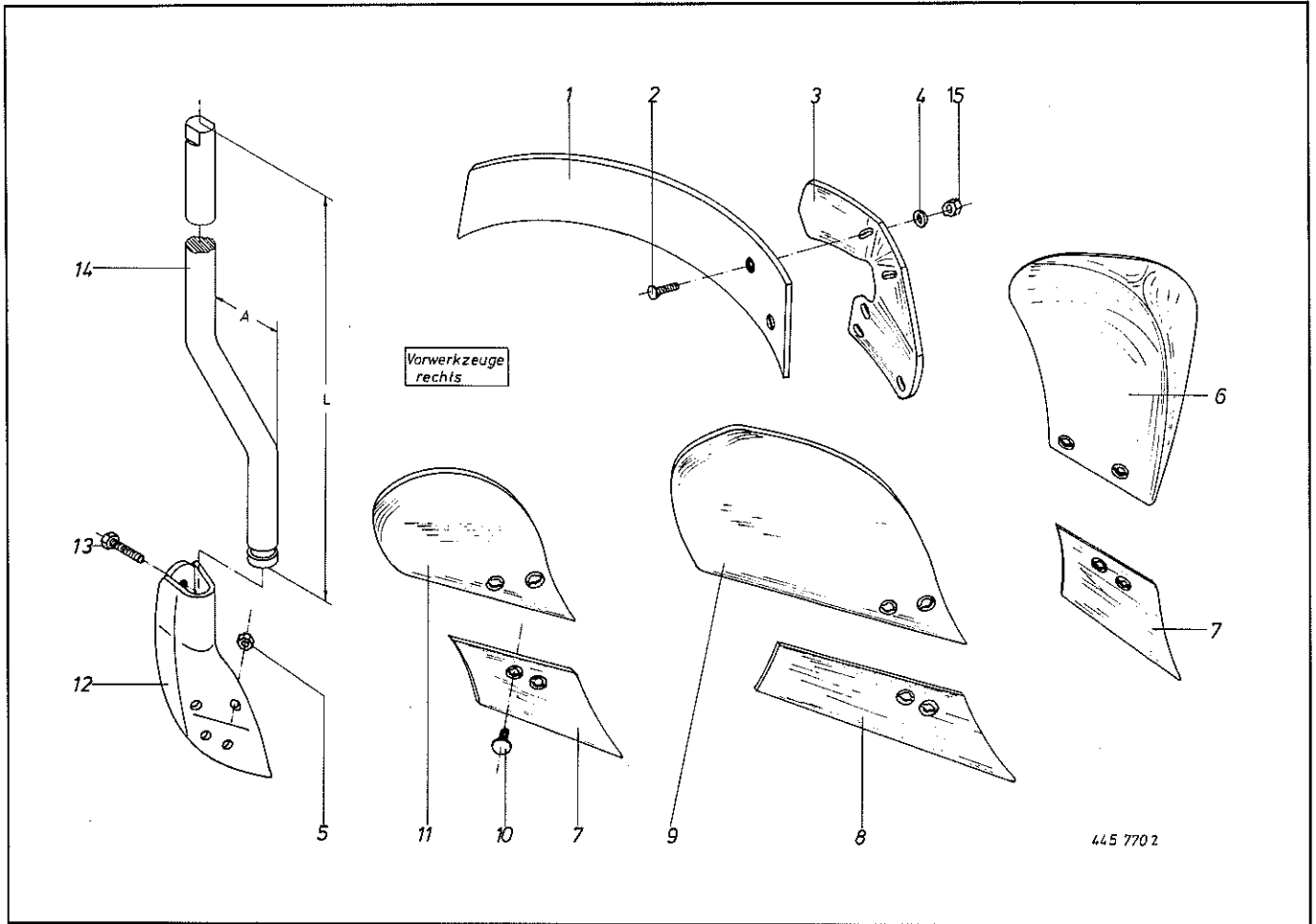


Abb. Ill. Dessin	Best.-Nr. Part-No. No. à com.	Bezeichnung Description Designation	Abb. Ill. Dessin	Best.-Nr. Part-No. No. à com.	Bezeichnung Description Designation
1	123 483 0 123 484 0	Stroheinweisblech rechts Stroheinweisblech links	10	904 523 0	Senkschraube mit Nase M 10 x 30
2	905 343 0	Senkschraube mit Nase M 12 x 35	11	969 294 0 969 394 0	Riester rechts VD 141 Riester links VD 141
3	123 485 0 123 486 0	Halter Stroheinweisblech rechts Halter Stroheinweisblech links	12	123 356 1 123 355 1 123 412 0 123 413 0	Bruststück rechts VD 141/181 Bruststück links VD 141/181 Bruststück rechts DM 121 Bruststück links DM 121
4	910 643 0	Scheibe R 14	13	901 376 0	6kt.-Schraube M 20 x 35 ASP
5	908 012 0	6kt.-Mutter M 10	14	460 158 2 460 159 2 460 160 2 461 384 0 461 385 0 461 386 0	Stiel A = 50 mm Stiel A = 80 mm Stiel A = 105 mm Stiel A = 50 mm Stiel A = 80 mm Stiel A = 105 mm
6	969 297 0 969 397 0	Riester DM 121 rechts Riester DM 121 links			} L = 510 mm
7	969 091 0 969 191 0	Schar rechts Schar links			
8	969 092 0 969 192 0	Schar rechts Schar links			} L = 650 mm
9	969 296 0 969 396 0	Riester rechts VD 181 Riester links VD 181	15	908 015 0	

Bei Bestellung unbedingt Typ, Baujahr und Maschinen-Nr. angeben.
 In case of orders state model, year of construction and part number.
 Avec la commande, indiquer toujours type et No. de la machine, ainsi que l'année de construction.

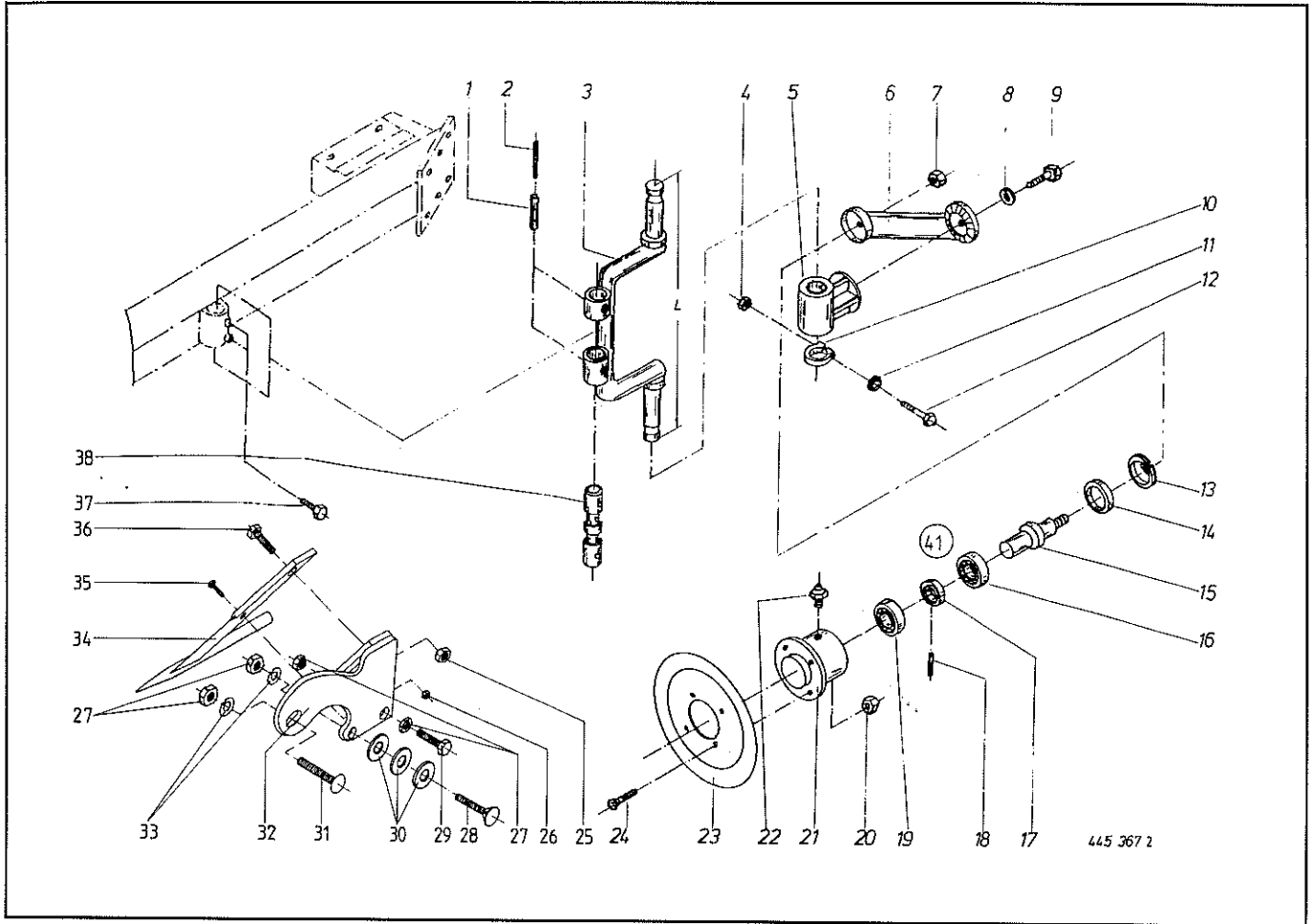


Abb. Ill. Dessin	Best.-Nr. Part-No. No. à com.	Bezeichnung Description Designation	Abb. Ill. Dessin	Best.-Nr. Part-No. No. à com.	Bezeichnung Description Designation
1	912 847 0	Spannhülse 16 x 55	23	123 136 0	Sechsscheibe gewellt Rd 450
2	912 717 0	Spannhülse 10 x 55		123 137 0	Sechsscheibe gewellt Rd 500
3	460 135 1	Scheibensechhalter L = 600 mm		123 292 0	Sechsscheibe glatt Rd 450
	460 141 1	Scheibensechhalter L = 800 mm		123 461 0	Sechsscheibe glatt Rd 500
4	908 020 0	6kt.-Mutter M 16	24	904 046 0	Senkschraube mit Innensechskant M 10 x 30
5	470 075 1	Lager für Scheibensech	25	908 520 0	6kt.-Mutter BM 16
6	470 074 2	Ausleger für Scheibensech	26	908 706 0	6kt.-Mutter NM 8
7	908 727 1	6kt.-Mutter NM 24 x 1,5	27	908 025 0	6kt.-Mutter M 20
8	910 016 0	Federring B 20	28	904 587 0	Senkschraube mit Nase M 20 x 100
9	900 380 0	6kt.-Schraube M 20 x 60	29	900 384 0	6kt.-Schraube M 20 x 80
10	097 082 5	Stelling für Scheibensech	30	910 360 0	Scheibe 21
11	910 014 0	Federring B 16	31	905 318 0	Flachrundschraube M 20 x 85
12	901 137 0	6kt.-Schraube M 16 x 80	32	123 500 0	Halter rechts
13	911 659 0	Seegerring I 62 x 2	33	123 499 0	Halter links
14	936 914 0	Nilos-Ring 35 x 62 LSTO	34	910 016 0	Federring B 20
15	097 086 1	Lauftradachse	35	123 504 0	Untergrundlockerer rechts
16	930 236 0	Rillenkugellager 6206 Z		123 505 0	Untergrundlockerer links
17	097 087 0	Distanzbuchse	36	901 046 0	6kt.-Schraube M 8 x 55
18	912 644 0	Spannhülse 6 x 40	37	900 677 0	6kt.-Schraube M 16 x 50
19	930 136 0	Rillenkugellager 6206	38	901 376 0	6kt.-Schraube M 20 x 35 ASP
20	908 758 0	6kt.-Mutter NM 10	41	460 140 2	Achse
21	097 085 7	Laufnabe		470 180 3	Achsstummel kpl.
22	919 003 0	Kegelschmiernippel AM 8 x 1			(m. Abb. 7, 13-19, 21 u. 22)

Bei Bestellung unbedingt Typ, Baujahr und Maschinen-Nr. angeben.
 In case of orders state model, year of construction and part number.
 Avec la commande, indiquer toujours type et No. de la machine, ainsi que l'année de construction.

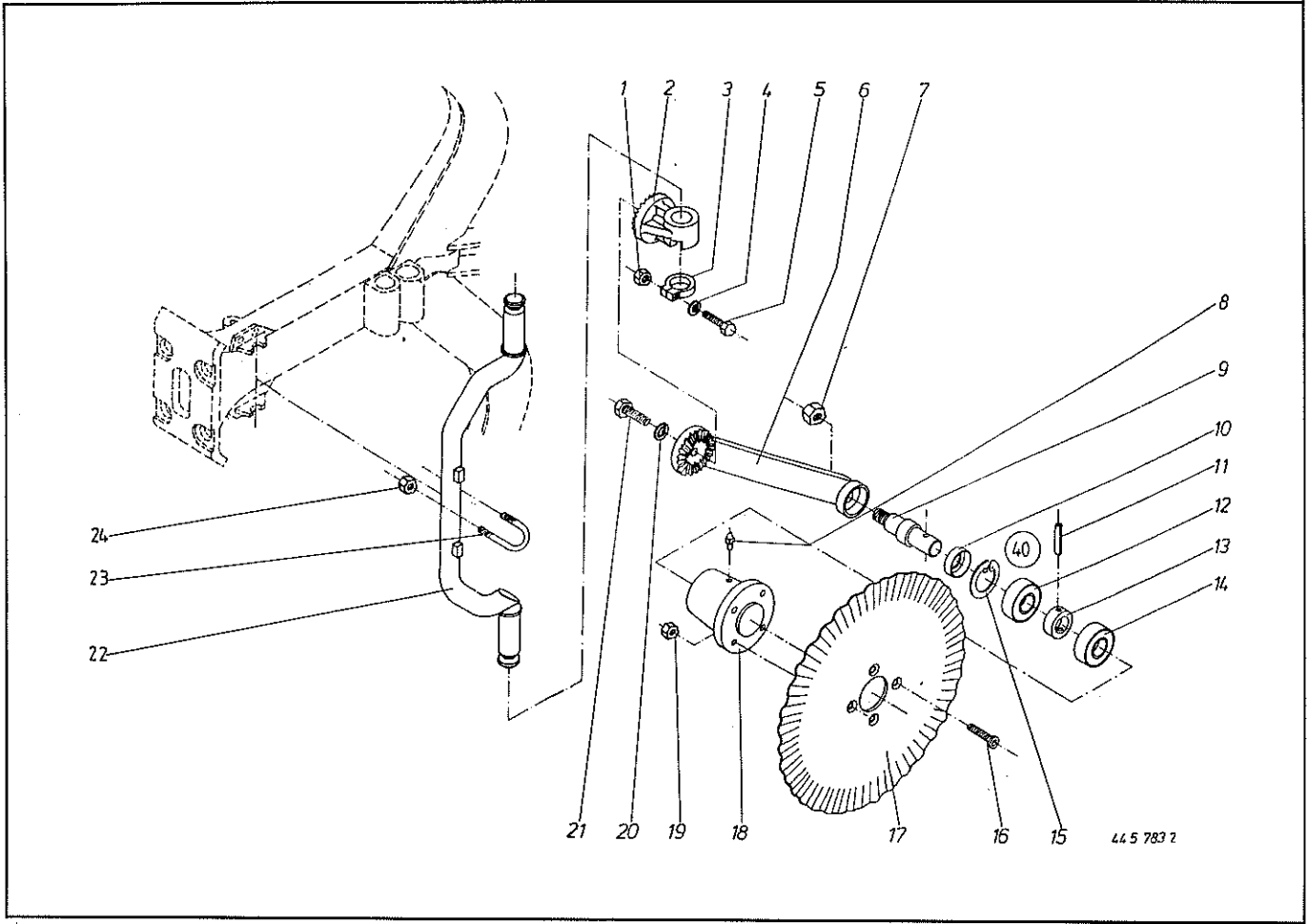
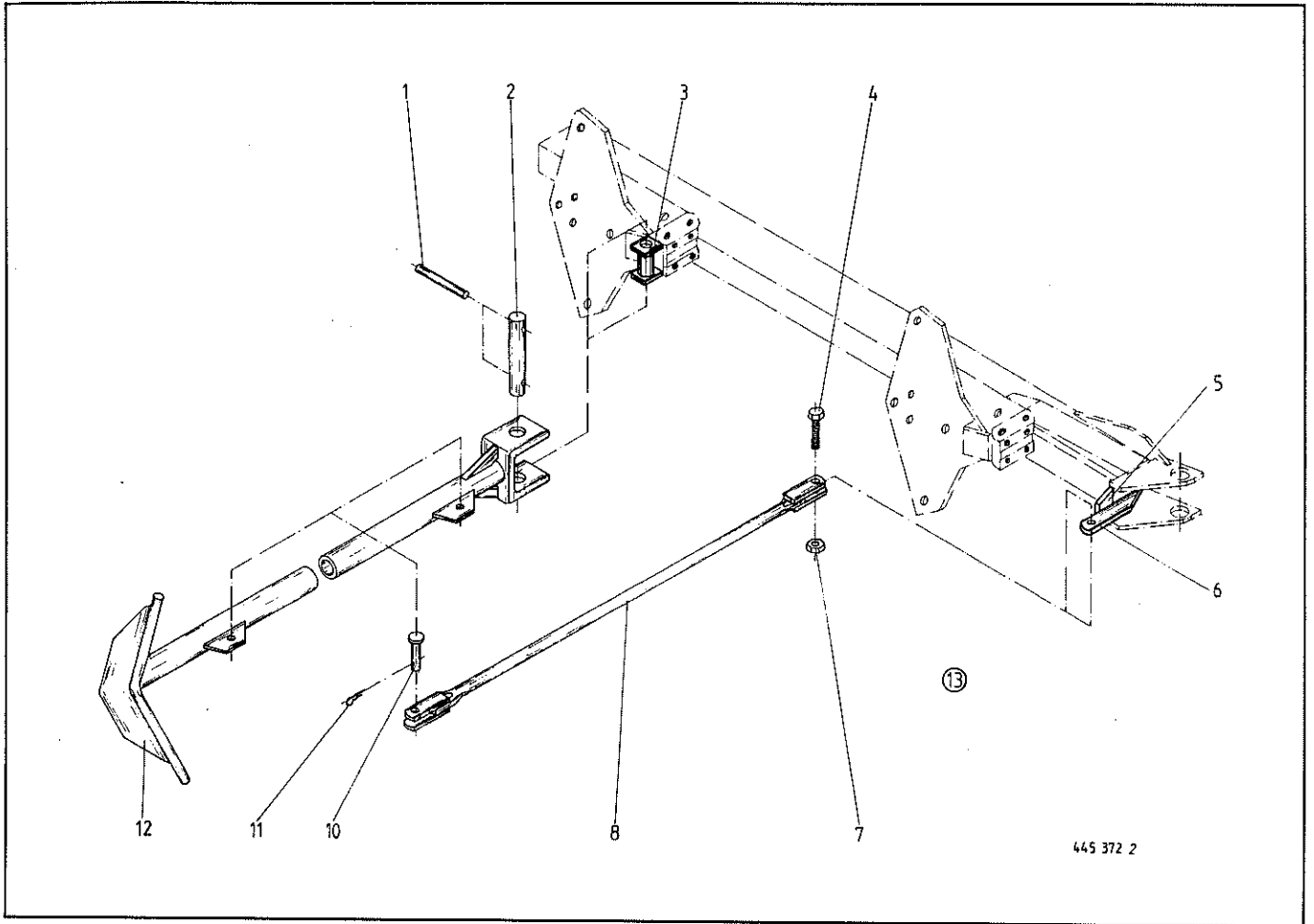


Abb. Ill. Dessin	Best.-Nr. Part-No. No. à com.	Bezeichnung Description Designation	Abb. Ill. Dessin	Best.-Nr. Part-No. No. à com.	Bezeichnung Description Designation
1	908 020 0	6kt.-Mutter M 16	15	911 659 0	Seegerring I 62 x 2
2	470 075 1	Lager für Scheibensech	16	904 046 0	Senkschraube m. Innensechskant M 10 x 30
3	097 082 5	Stellring für Scheibensech	17	123 136 0	Sechsscheibe gewellt Rd 450
4	910 014 0	Federring B 16		123 137 0	Sechsscheibe gewellt Rd 500
5	901 137 0	6kt.-Schraube M 16 x 80		123 292 0	Sechsscheibe glatt Rd 450
6	470 074 2	Ausleger für Scheibensech		123 461 0	Sechsscheibe glatt Rd 500
7	908 727 1	6kt.-Mutter NM 24 x 1,5	18	097 085 7	Laufnabe
8	919 003 0	Kegelschmiernippel AM 8 x 1	19	908 758 0	6kt.-Mutter NM 10
9	097 086 1	Lauftradachse	20	910 016 0	Federring B 20
10	936 914 0	Nilos-Ring 35 x 62 LSTO	21	900 380 0	6kt.-Schraube M 20 x 60
11	912 644 0	Spannhülse 6 x 40	22	461 760 1	Scheibensechhalter
12	930 236 0	Rillenkugellager 6206 Z	23	461 799 1	U-Bügel
13	097 087 0	Distanzbuchse	24	908 716 1	6kt.-Mutter NM 16
14	930 136 0	Rillenkugellager 6206	Ⓒ	470 180 3	Achsstummel kpl. (m. Abb. 7-15, 18)

Bei Bestellung unbedingt Typ, Baujahr und Maschinen-Nr. angeben.
 In case of orders state model, year of construction and part number.
 Avec la commande, indiquer toujours type et No. de la machine, ainsi que l'année de construction.



445 372 2

Abb. III. Dessin	Best.-Nr. Part-No. No. à com.	Bezeichnung Description Designation	Abb. III. Dessin	Best.-Nr. Part-No. No. à com.	Bezeichnung Description Designation
1	912 648 0	Spannhülse 6 x 60	7	908 721 0	6kt.-Mutter NM 20
2	132 169 0	Befestigungsbolzen	8	470 255 2	Zugstrebe kpl.
3	470 240 0	Anschweißlager	10	916 084 0	Bolzen mit kleinem Kopf
4	901 202 0	6kt.-Schraube M 20 x 65	11	917 105 0	Federstecker 5
5	460 165 0	Knoten	12	460 162 1	Packerausleger
6	460 164 1	Schiene	13	460 161 0	Packerausleger kpl.

462 1230 Zylinder für Rydts.
 Packearm
 (alte Ausf. war 461 6930)

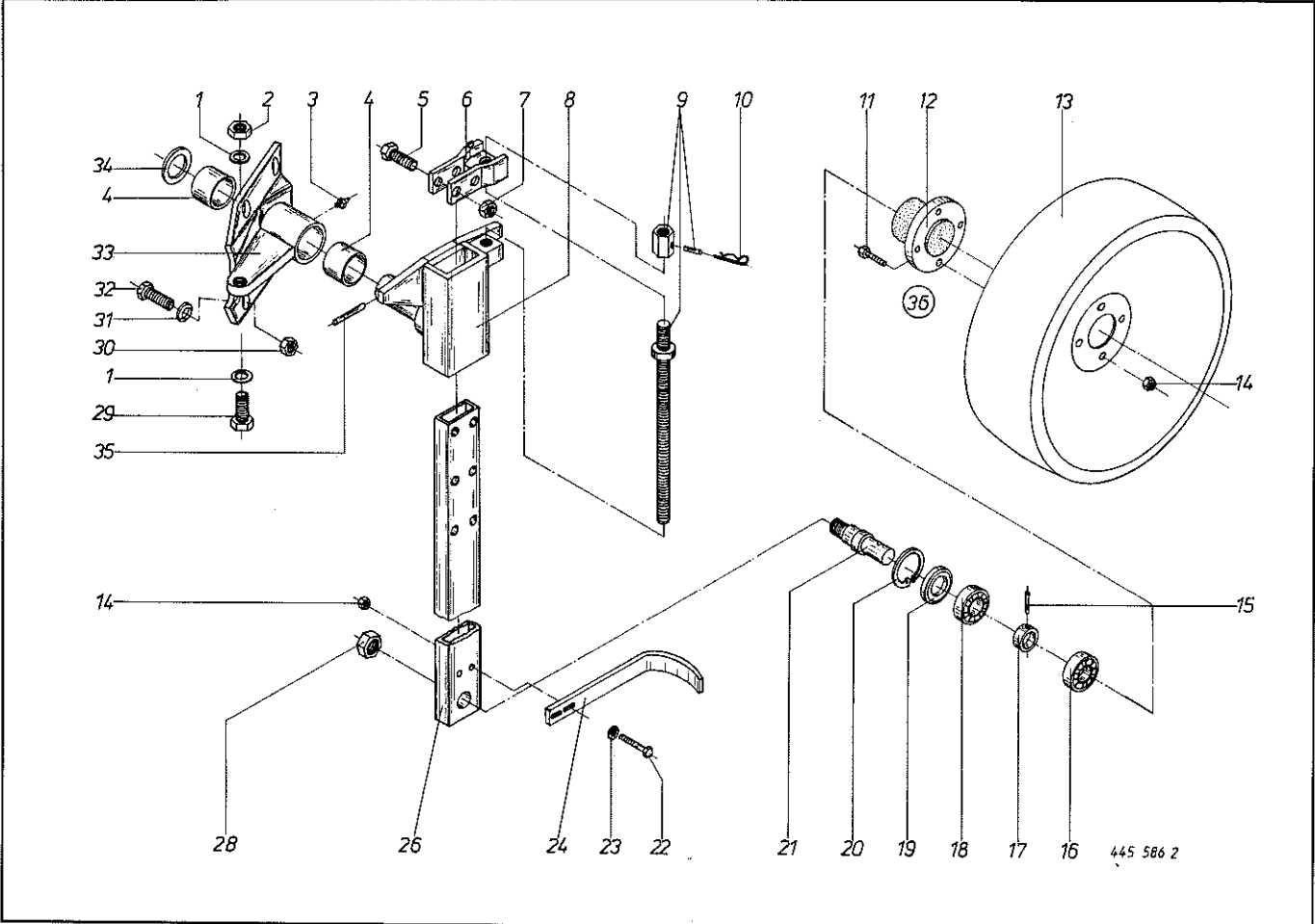


Abb. III. Dessin	Best.-Nr. Part.-No. No. à com.	Bezeichnung Description Designation	Abb. III. Dessin	Best.-Nr. Part.-No. No. à com.	Bezeichnung Description Designation
1	910 826 0	Scheibe 20 x 28 x 1	18	930 236 0	Rillenkugellager 6206 Z
2	908 025 0	6kt.-Mutter M 20	19	936 914 0	Nilos-Ring 35 x 62 LSTO
3	919 003 0	Kegelschmiernippel H 1/S 8 x 1	20	911 659 0	Seegerring I 62 x 2
4	934 934 0	DU-Buchse MB 4030 DV	21	097 086 1	Laufachse
5	901 084 0	6kt.-Schraube M 12 x 65	22	901 063 0	6kt.-Schraube M 10 x 55
6	461 519 3	Spindelhalter	23	910 414 0	Scheibe A 10,5
7	908 711 1	6kt.-Mutter NM 12	24	470 199 0	Abstreifer
8	461 512 1	Pendelachse	26	461 522 2	Radschiene
9	461 403 0	Verstellspindel kpl.	28	908 727 1	6kt.-Mutter NM 24 x 1,5
10	917 104 0	Federstecker 4	29	900 375 0	6kt.-Schraube M 20 x 35
11	900 281 0	6kt.-Schraube M 10 x 30	30	908 716 1	6kt.-Mutter NM 16
12	097 085 7	Laufachse	31	910 214 0	Federring C 16,5
13	461 906 0	Ballonrad 500 x 125	32	900 338 0	6kt.-Schraube M 16 x 45
14	908 758 0	6kt.-Mutter NM 10	33	461 412 0	Drehlager
15	912 644 0	Spannhülse 6 x 40	34	910 892 0	Scheibe 40 x 50 x 2
16	930 136 0	Rillenkugellager 6206	35	912 717 0	Spannhülse 10 x 55
17	097 087 0	Distanzbuchse	36	470 180 3	Achsstummel kpl. (m. Abb. 12, 15-21)

Bei Bestellung unbedingt Typ, Baujahr und Maschinen-Nr. angeben.
 In case of orders state model, year of construction and part number.
 Avec la commande, indiquer toujours type et No. de la machine, ainsi que l'année de construction.

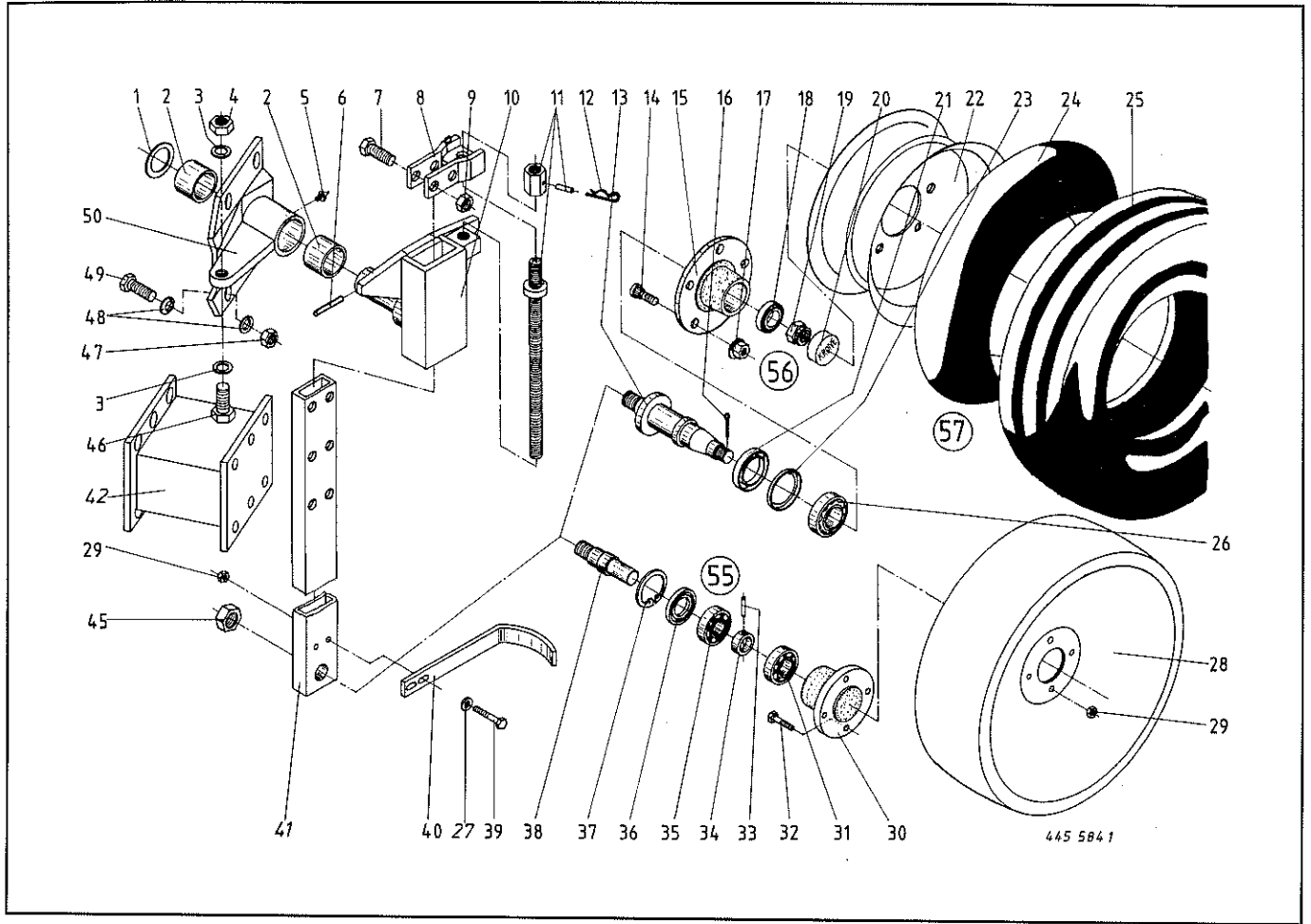


Abb. III. Dessin	Best.-Nr. Part.-No. No. à com.	Best.-Nr. Part.-No. No. à com.	Bezeichnung Description Designation	Abb. III. Dessin	Best.-Nr. Part.-No. No. à com.	Best.-Nr. Part.-No. No. à com.	Bezeichnung Description Designation
	Mustang 120	Mustang 140			Mustang 120	Mustang 140	
1	910 735 0	910 735 0	Scheibe 50 x 62 x 3	29	908 758 0	908 758 0	6kt.-Mutter NM 10
2	934 938 0	934 938 0	DU-Buchse MB 5040 DU	30	097 085 7	097 085 7	Lauf radnabe
3	910 826 0	910 826 0	Scheibe 20 x 28 x 1	31	930 136 0	930 136 0	Rillenkugellager 6206
4	908 025 0	908 025 0	6kt.-Mutter M 20	32	900 281 0	900 281 0	6kt.-Schraube M 10 x 30
5	919 003 0	919 003 0	Kege lschmiernippel AM 8 x 1	33	912 644 0	912 644 0	Spannhülse 6 x 40
6	912 719 0	912 719 0	Spannhülse 10 x 65	34	097 087 0	097 087 0	Distanzbuchse
7	901 137 0	901 137 0	6kt.-Schraube M 16 x 80	35	930 236 0	930 236 0	Rillenkugellager 6206 Z
8	461 790 0	461 790 0	Spindelhalter	36	936 914 0	936 914 0	Nilos-Ring 35 x 62 / STO
9	908 716 1	908 716 1	6kt.-Mutter NM 16	37	911 659 0	911 659 0	Seegerring I 62 x 2
10	461 784 0	461 784 0	Pendelachse	38	097 086 1	097 086 1	Lauf radachse
11	461 403 0	461 403 0	Verstellspindel kpl.	39	901 064 0	901 064 0	6kt.-Schraube M 10 x 60
12	917 104 0	917 104 0	Federstecker 4	40	461 905 0	461 905 0	Abstreifer
13	952 177 0	952 177 0	Achskörper	41	461 779 0	461 779 0	Radschiene
14	910 252 0	910 252 0	Radbolzen	42	461 836 0	461 836 0	Ausleger
15	952 280 1	952 280 1	Radnabe (m. Abb. 14 und 17)	45	908 727 1	908 727 1	6kt.-Mutter NM 24 x 1,5
16	912 069 0	912 069 0	Splint 4 x 40	46	900 376 0	900 376 0	6kt.-Schraube 20 x 40
17	910 223 0	910 223 0	Radmutter	47	908 716 1		6kt.-Mutter NM 16
18	932 212 0	932 212 0	Ke gelrollenlager			908 721 0	6kt.-Mutter NM 20
19	908 927 0	908 927 0	Kronenmutter	48	910 214 0		Federring C 16,5
20	952 310 0	952 310 0	Radkappe	49	902 914 0	910 216 0	Federring C 20,5
21	952 327 0	952 327 0	Stoßring				6kt.-Schraube M 16 x 50
22	953 135 0		Felge 4,00 E-9/5-Loch			902 924 0	6kt.-Schraube M 20 x 50
	953 103 0	953 103 0	Felge 4,25 x 12/5-Loch	50	461 838 0	461 787 0	Drehlager
23	952 330 0	952 330 0	Labyrinthring	55	470 180 3	470 180 3	Achsstummel kpl. (m. Abb. 30, 31, 33-38 + 45)
24	953 334 0		Schlauch 6.00-9	56	461 511 0	461 511 0	Achsstummel kpl. (m. Abb. 13-21, 23 + 26)
	953 303 0	953 303 0	Schlauch 7.00-12	57	953 035 0		Rad kpl. 6.00-9/6 PR
25	953 235 0		Reifen 6.00-9/6 PR			953 027 0	5-Loch (m. Abb. 22, 24 + 25)
	953 227 0	953 227 0	Reifen 7.00-12/6 Ply				Rad kpl. 7.00-12/6 Ply
26	932 222 0	932 222 0	Ke gelrollenlager				5-Loch (m. Abb. 22, 24 + 25)
27	910 414 0	910 414 0	Scheibe A 10,5				
28	461 906 0	461 906 0	Ballonrad 500 x 125				

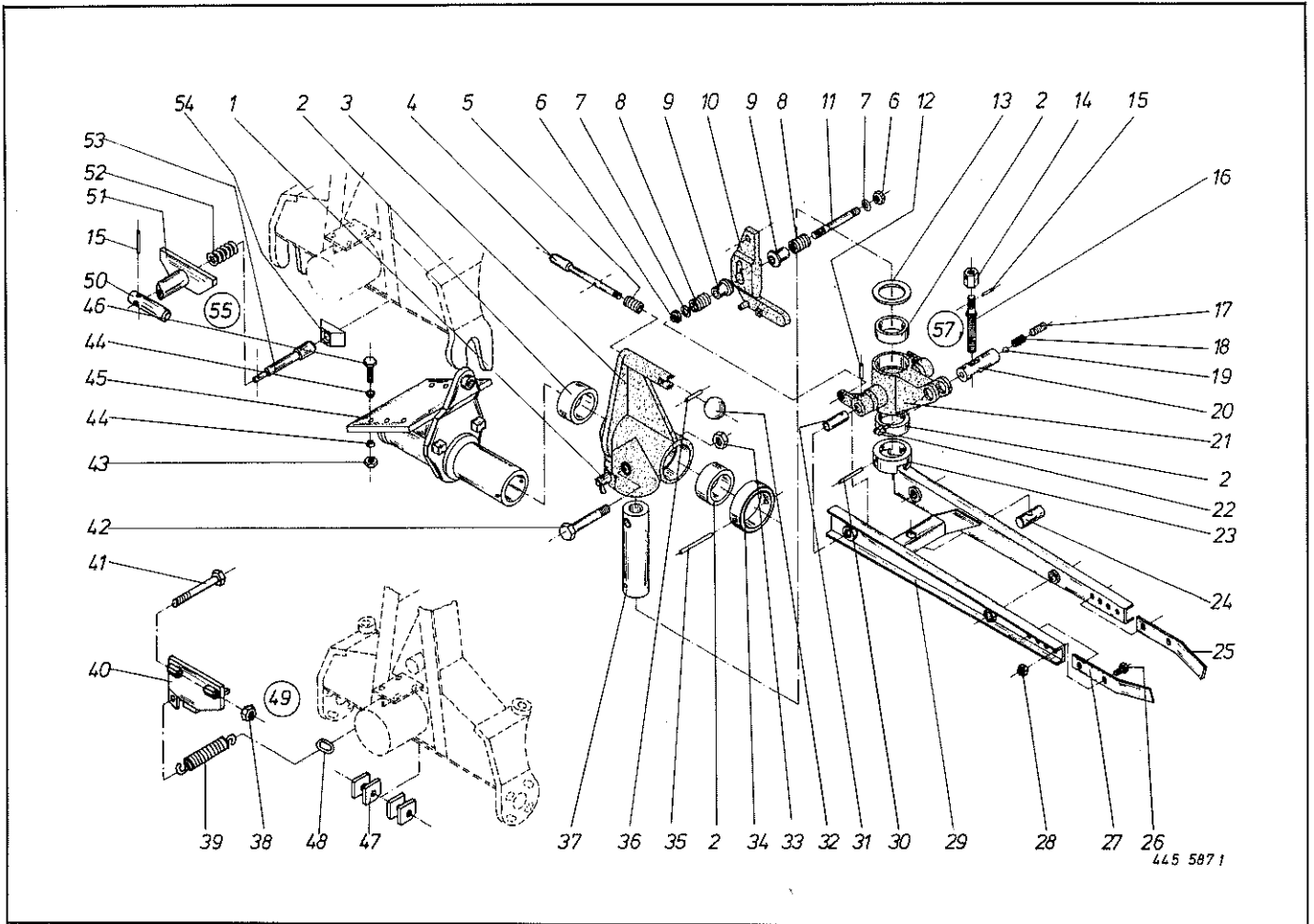
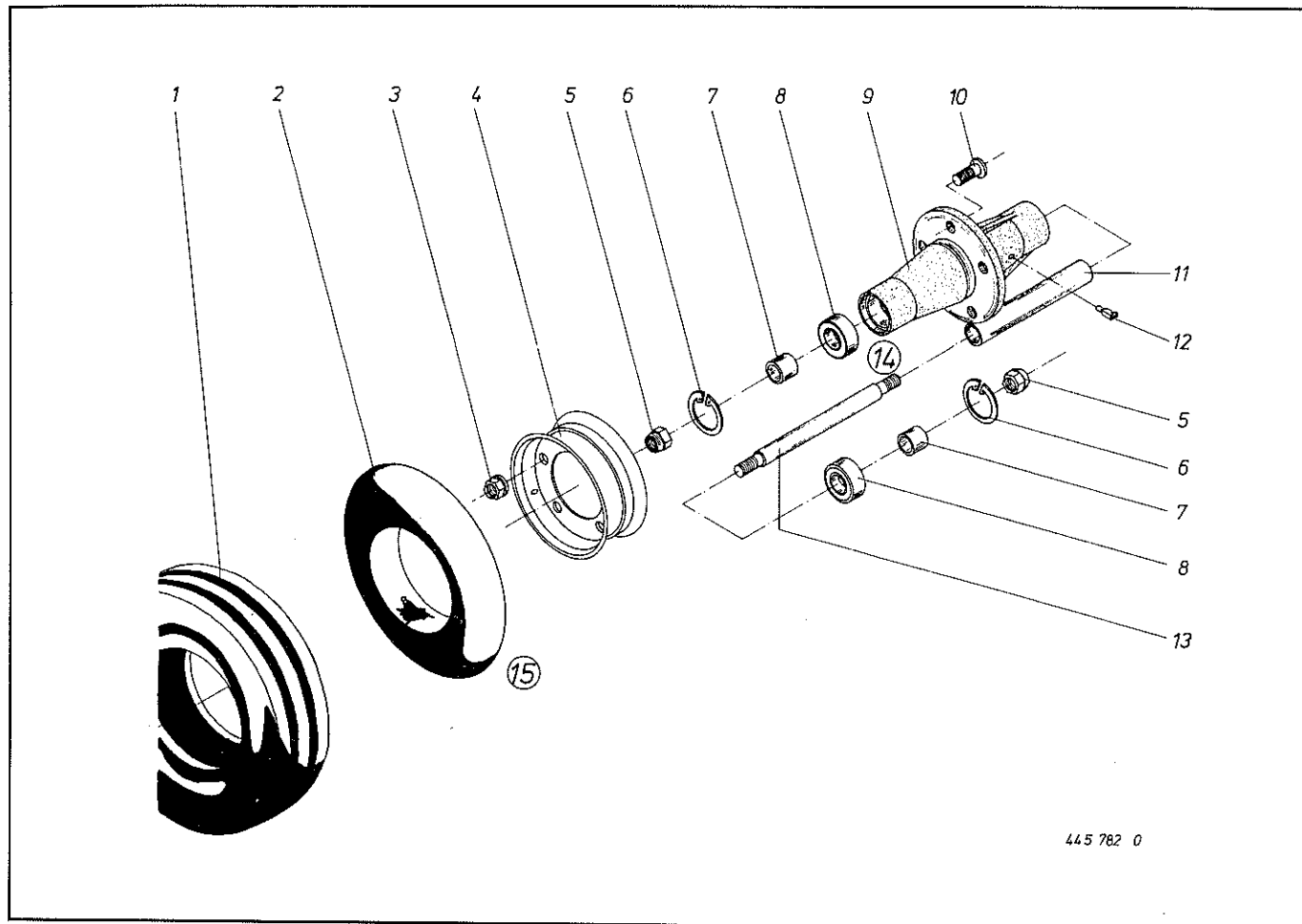


Abb. III. Dessin	Best.-Nr. Part-No. No. à com.	Bezeichnung Description Designation	Abb. III. Dessin	Best.-Nr. Part-No. No. à com.	Bezeichnung Description Designation
1	919 905 0	Federriegel	33	908 721 0	6kt.-Mutter NM 20
2	132 077 0	Kunststofflagerbuchse	34	132 065 0	Stelling
3	461 471 0	Schwenglager kpl. (m. Abb. 1)	35	912 684 0	Spannhülse 8 x 90
4	132 180 0	Arretierbolzen	36	912 645 0	Spannhülse 6 x 45
5	132 189 0	Druckfeder	37	132 183 0	Drehlagerrohr
6	908 711 1	6kt.-Mutter NM 12	38	908 716 1	6kt.-Mutter NM 16
7	910 506 0	Scheibe 14	39	250 067 2	Zugfeder
8	470 166 0	Feder	40	461 255 3	Transportvorrichtung
9	461 460 0	Führungsbuchse	41	901 139 0	6kt.-Schraube M 16 x 90
10	461 473 1	Sperrriegel	42	901 212 0	6kt.-Schraube M 20 x 130
11	461 461 0	Führungsschraube	43	908 716 1	6kt.-Mutter NM 16
12	912 677 0	Spannhülse 8 x 55		908 721 0	6kt.-Mutter NM 20
13	132 079 0	Kunststoffdruckscheibe	44	910 214 0	Federring C 16,5
15	912 671 0	Spannhülse 8 x 30		910 216 0	Federring C 20,5
17	905 767 0	Gewindestift mit Innen-6kt. M 12 x 20	45	461 474 0	Anschlußteil (Mustang 120)
18	470 017 0	Feder		461 464 0	Anschlußteil (Mustang 140)
19	935 528 0	Stahlkugel Rd. 10	46	902 914 0	6kt.-Schraube M 16 x 50
20	461 472 0	Spindelhalter		902 924 0	6kt.-Schraube M 20 x 50
21	461 416 1	Drehlager	47	461 214 1	Aufhängung
22	919 003 0	Kegelschmiernippel AM 8 x 1	48	922 611 0	Kettenglied G 5 x 21 x 20
23	132 066 0	Stelling mit Nut	(49)	462 023 0	Transportvorrichtung kpl. (Abb. 38-41)
24	461 453 0	Spindelmutter	50	461 844 0	Handgriff
25	470 162 0	Abstreifer rechts	51	461 845 0	Transportverriegelung
26	900 336 0	6kt.-Schraube M 16 x 35	52	461 846 0	Druckfeder
27	470 161 0	Abstreifer links	53	461 841 0	Bolzen für Verriegelung
28	908 716 1	6kt.-Mutter NM 16	54	461 840 2	Einlaufstück
29	461 417 1	Gabelarm	(55)	461 847 0	Transportvorrichtung kpl. Frankreich (m. Abb. 15, 50-54)
30	912 724 0	Spannhülse 10 x 90			Verstellspindel kpl.
31	132 176 0	Bolzen	(57)	461 450 0	
32	919 512 0	Kugelknopf			

Bei Bestellung unbedingt Typ, Baujahr und Maschinen-Nr. angeben.

In case of orders state model, year of construction and part number.

Avec la commande, indiquer toujours type et No. de la machine, ainsi que l'année de construction.



445 782 0

Abb. Ill. Dessin	Best.-Nr. Part-No. No. à com.	Bezeichnung Description Designation	Abb. Ill. Dessin	Best.-Nr. Part-No. No. à com.	Bezeichnung Description Designation
1	953 227 0	Reifen 7.00-12 Impl. 6 Ply T 7/2 Rillen	9	147 155 3	Radnabe
2	953 303 0	Schlauch 7.00-12	10	910 252 0	Radbolzen M 14 x 1,5 x 40
3	910 223 0	Kugelbundmutter	11	132 137 0	Distanzrohr
4	953 103 0	Felge 4,25 x 12/5-Loch	12	919 103 0	Kegelschmiernippel H 2/S M 8 x 1
5	908 727 1	6kt.-Mutter NM 24 x 1,5	13	129 040 1	Steckachse
6	911 659 0	Seegerring f 62 x 2	14	132 245 0	Achse mit Nabe kpl. (Abb. 3, 5-13)
7	470 175 0	Distanzbuchse	15	953 027 0	Rad kpl. 5-Loch 7.00-12 Impl. 6 Ply T 7/2 Rillen (Abb. 1, 2 + 4)
8	930 436 0	Rillenkugellager 6206 RS			

Bei Bestellung unbedingt Typ, Baujahr und Maschinen-Nr. angeben.
 In case of orders state model, year of construction and part number.
 Avec la commande, indiquer toujours type et No. de la machine, ainsi que l'année de construction.

Bestell-Nr.	Tafel	Abb.	Bestell-Nr.	Tafel	Abb.	Bestell-Nr.	Tafel	Abb.	Bestell-Nr.	Tafel	Abb.	Bestell-Nr.	Tafel	Abb.
97 082	5	17	123 165	1	12	9	123 488	0	12	16	460 140	2	17	38
97 082	5	18	123 165	1	13	19	123 489	1	12	15	460 141	1	17	3
97 085	7	17	123 165	1	14	22	123 490	1	12	15	460 153	0	1	1
97 085	7	18	123 165	1	15	25	123 492	0	12	3	460 153	J	2	1
97 085	7	20	123 166	0	14	24	123 493	0	12	3	460 153	J	3	1
97 085	7	21	123 166	0	15	27	123 499	0	17	32	460 153	0	4	1
97 086	1	17	123 195	2	14	19	123 500	0	17	32	460 154	0	1	39
97 086	1	18	123 195	2	15	21	123 504	0	17	34	460 154	0	2	39
97 086	1	20	123 196	0	13	15	123 505	0	17	34	460 154	J	3	39
97 086	1	21	123 196	0	14	19	123 519	0	13	24	460 154	J	4	39
97 087	0	17	123 197	1	15	16	123 520	0	13	24	460 158	2	16	14
97 087	0	18	123 198	J	13	10	123 599	0	13	20	460 159	2	16	14
97 087	0	20	123 198	0	14	14	123 600	0	13	20	460 160	2	16	14
97 087	0	21	123 202	0	14	2	123 603	0	12	14	460 161	0	19	13
123 026	2	14	123 207	0	13	2	123 604	0	12	14	460 162	1	19	12
123 026	2	15	123 207	0	14	2	123 605	0	12	14	460 164	1	19	6
123 027	2	14	123 208	0	13	2	123 606	0	12	14	460 165	0	19	5
123 027	2	15	123 208	0	14	2	129 040	1	23	13	460 166	2	5	9
123 029	0	12	123 229	0	14	23	132 065	0	22	34	460 170	1	5	15
123 029	2	13	123 229	0	15	26	132 066	0	22	23	460 172	1	5	15
123 029	2	14	123 230	0	14	23	132 077	0	22	2	460 174	1	5	14
123 029	2	15	123 230	0	15	26	132 079	0	22	13	460 196	0	9	5
123 049	1	12	123 292	0	17	23	132 137	0	23	11	460 217	1	1	10
123 049	1	13	123 292	0	18	17	132 169	0	19	2	460 217	1	2	10
123 049	1	14	123 355	1	16	12	132 176	0	22	31	460 225	2	1	3
123 050	0	14	123 356	1	16	12	132 180	0	22	4	460 251	2	5	10
123 057	1	12	123 367	0	14	27	132 183	0	22	37	460 255	0	1	28
123 057	1	13	123 368	0	14	27	132 189	0	22	5	460 255	0	2	28
123 057	1	14	123 371	0	14	27	132 245	0	23	14	460 256	0	3	28
123 057	1	15	123 372	0	14	27	147 155	3	23	9	460 256	0	4	28
123 060	1	13	123 375	0	15	29	250 067	2	22	39	460 259	1	1	41
123 060	1	14	123 376	0	15	29	450 097	1	5	11	460 259	1	2	34
123 060	1	15	123 379	1	13	7	450 097	1	6	10	460 260	1	1	12
123 061	0	14	123 380	1	14	34	460 001	1	5	1	460 260	1	2	12
123 109	1	13	123 380	1	15	30	460 002	1	5	30	460 266	1	1	44
123 109	1	14	123 391	1	14	35	460 006	4	5	24	460 266	1	2	33
123 109	1	15	123 411	0	12	22	460 078	2	1	31	460 266	1	3	44
123 112	1	14	123 412	0	16	12	460 082	0	1	8	460 266	1	4	33
123 112	1	15	123 413	0	16	12	460 082	0	2	8	460 267	0	1	21
123 136	0	17	123 420	1	13	7	460 097	0	1	23	460 267	0	2	21
123 136	0	18	123 420	1	14	11	460 097	0	2	23	460 267	0	3	21
123 137	0	17	123 420	1	15	13	460 098	1	1	50	460 267	0	4	21
123 137	0	18	123 432	1	15	22	460 098	1	2	50	460 268	0	1	42
123 159	2	12	123 454	0	13	17	460 100	0	9	20	460 268	0	2	29
123 159	2	13	123 455	0	13	17	460 101	0	1	17	460 268	0	3	42
123 159	2	14	123 461	0	17	23	460 101	0	2	17	460 268	0	4	29
123 159	2	15	123 461	0	18	17	460 102	1	1	18	460 269	1	2	3
123 160	1	14	123 465	0	12	10	460 102	1	2	18	460 363	0	5	22
123 160	1	15	123 468	1	12	7	460 103	1	1	19	460 364	J	5	22
123 161	1	14	123 477	2	12	7	460 103	1	2	19	460 380	1	2	31
123 161	1	15	123 483	0	16	1	460 104	1	1	15	460 381	1	2	31
123 164	1	12	123 484	0	16	1	460 104	1	2	15	461 012	1	3	23
123 164	1	13	123 485	0	16	3	460 116	0	9	18	461 012	1	4	23
123 164	1	14	123 486	0	16	3	460 119	2	5	25	461 069	1	3	50
123 164	1	15	123 487	0	12	16	460 135	1	17	3	461 069	1	4	50
461 070	1	3	461 070	1	4	18	461 070	1	10	24	461 071	0	3	17
461 070	1	10	461 071	0	3	17	461 071	0	4	17	461 075	1	3	15
461 071	0	3	461 075	1	4	15	461 075	1	4	15	461 075	1	4	15
461 071	0	4	461 075	1	10	25	461 075	1	10	25	461 077	1	3	19
461 075	1	3	461 077	1	4	19	461 077	1	4	19	461 077	1	10	21
461 077	1	4	461 093	0	3	8	461 093	0	4	8	461 094	4	5	25
461 077	1	10	461 094	4	5	25	461 094	4	3	12	461 125	4	4	12
461 093	0	3	461 125	4	3	12	461 125	4	4	12	461 132	0	3	8
461 093	0	4	461 125	4	4	12	461 132	0	3	8	461 132	0	4	8
461 094	4	5	461 132	0	3	8	461 132	0	4	8	461 133	2	3	41
461 125	4	3	461 133	2	4	34	461 133	2	8	13	461 133	2	8	13
461 125	4	4	461 214	1	22	47	461 214	1	22	47	461 255	3	22	40
461 132	0	3	461 255	3	22	40	461 255	3	1	25	461 377	0	2	25
461 132	0	4	461 377	0	1	25	461 377	0	2	25	461 377	0	3	25
461 133	2	3	461 377	0	4	25	461 377	0	4	25	461 378	0	3	25
461 133	2	4	461 378	0	4	25	461 378	0	4	25	461 378	0	9	6
461 133	2	8	461 381	0	10	8	461 381	0	10	8	461 381	0	10	8
461 133	2	8	461 382	1	9	5	461 382	1	9	5	461 382	1	10	7
461 133	2	8	461 382	1	10	7	461 384	0	16	14	461 385	0	16	14
461 214	1	22	461 385	0	16	14	461 386	0	16	14	461 386	0	16	14
461 255	3	22	461 386	0	16	14	461 389	2	6	24	461 389	2	6	24
461 377	0	1	461 403	0	20	9	461 403	0	20	9	461 403	0	21	11
461 377	0	2	461 403	0	21	11	461 412	0	20	33	461 412	0	20	33
461 377	0	3	461 412	0	20	33	461 416	2	22	21	461 416	2	22	21
461 377	0	4	461 417	1	22	29	461 417	1	22	29	461 417	1	22	29
461 377	0	4	461 450	0	22	57	461 450	0	22	57	461 450	0	22	57
461 378	0	4	461 453	0	22	24	461 453	0	22	24	461 460	0	22	9
461 381	0	10	461 460	0	22	9	461 461	0	22	11	461 461	0	22	11
461 382	1	9	461 461	0	22	11	461 464	1	22	45	461 464	1	22	45
461 382	1	10	461 464	1	22	45	461 471	0	22	3	461 471	0	22	3
461 384	0	16	461 472	0	22	20	461 472	0	22	20	461 472	0	22	20
461 385	0	16	461 473	1	22	10	461 473	1	22	10	461 473	1	22	10
461 386	0	16	461 474	1	22	45	461 474	1	22	45	461 474	1	22	45
461 389	2	6	461 498	0	10	15	461 498	0	10	15	461 498	0	10	15
461 403	0	20	461 511	0	21	56	461 511	0	21	56	461 511	0	21	56
461 403	0	21	461 512	1	20	8	461 512	1	20	8	461 512	1	20	8
461 403	0	21	461 519	3	20	6	461 519	3	20	6	461 519	3	20	6

Bestell-Nr.	Tafel	Abb.	Bestell-Nr.	Tafel	Abb.	Bestell-Nr.	Tafel	Abb.	Bestell-Nr.	Tafel	Abb.	Bestell-Nr.	Tafel	Abb.
461 522 2	20	26	461 794 0	7	18	462 151 0	5	14	900 336 0	22	26	903 105 0	8	12
461 525 0	1	36	461 796 0	7	20	462 152 0	5	10	900 338 0	20	32	903 150 0	3	45
461 525 0	2	36	461 799 1	18	23	462 153 0	5	15	900 375 0	20	29	903 150 0	4	43
461 525 0	3	36	461 801 0	8	2	462 154 0	5	15	900 376 0	21	46	903 477 0	10	29
461 525 0	4	36	461 804 0	8	6	462 155 0	6	11	900 377 0	12	5	904 046 0	17	24
461 559 1	7	13	461 805 3	4	3	462 156 0	6	12	900 380 0	1	29	904 046 0	18	16
461 565 0	7	24	461 812 3	4	3	462 157 0	6	9	900 380 0	3	29	904 523 0	16	10
461 569 1	7	15	461 826 1	7	9	462 158 0	6	9	900 380 0	17	9	904 533 0	11	
461 570 0	7	16	461 827 0	7	9	462 159 0	6	12	900 380 0	18	21	904 534 0	11	
461 571 0	7	17	461 828 0	7	9	462 179 0	2	41	900 384 0	17	29	904 535 0	11	
461 582 1	3	10	461 836 0	21	42	462 179 0	4	41	900 422 0	7	19	904 536 0	11	
461 582 1	4	10	461 838 0	21	50	462 317 0	5	29	900 677 0	17	36	904 537 0	11	
461 591 0	1	37	461 840 0	22	54	462 319 0	5	29	901 046 0	17	35	904 543 0	11	
461 591 0	2	37	461 841 0	22	53	462 321 0	5	10	901 063 0	20	22	904 543 0	15	4
461 591 0	3	37	461 844 0	22	50	462 329 0	5	10	901 064 0	21	39	904 577 0	11	
461 591 0	4	37	461 845 0	22	51	462 339 0	8	2	901 084 0	20	5	904 577 0	12	13
461 592 4	3	3	461 846 0	22	52	462 340 0	8	8	901 111 0	6	25	904 577 0	13	11
461 597 0	3	24	461 847 0	22	55	462 345 0	8	5	901 137 0	5	27	904 577 0	14	15
461 597 0	4	24	461 882 0	3	25	462 347 0	8	8	901 137 0	17	12	904 577 0	15	17
461 600 0	1	5	461 882 0	4	25	462 349 0	8	8	901 137 0	18	5	904 582 0	5	19
461 600 0	2	5	461 883 0	3	25	462 350 0	8	8	901 137 0	21	7	904 582 0	11	
461 600 0	3	5	461 883 0	4	25	462 371 0	5	22	901 139 0	22	41	904 584 0	11	
461 600 0	4	5	461 884 0	3	25	462 372 0	5	22	901 147 0	5	2	904 587 0	7	8
461 601 1	3	10	461 884 0	4	25	462 373 0	5	29	901 202 0	1	29	904 587 0	17	28
461 601 1	4	10	461 905 0	21	40	462 375 0	5	29	901 202 0	3	29	904 589 0	6	18
461 613 6	3	3	461 906 0	20	13	462 397 0	7	26	901 202 0	19	4	905 310 0	5	23
461 615 0	1	24	461 906 0	21	28	462 398 0	7	25	901 203 0	1	29	905 314 0	5	20
461 615 0	2	24	461 924 1	4	31	470 017 0	22	18	901 203 0	3	29	905 316 0	5	21
461 615 0	3	24	461 925 1	4	31	470 046 1	3	31	901 204 0	1	20	905 316 0	6	19
461 615 0	4	24	461 929 0	5	22	470 056 1	3	30	901 204 0	2	20	905 318 0	6	20
461 678 0	7	5	461 930 0	5	22	470 074 2	17	6	901 204 0	3	20	905 318 0	17	31
461 682 0	7	1	461 931 0	5	22	470 074 2	18	6	901 204 0	4	20	905 320 0	7	6
461 683 0	7	2	461 932 0	5	22	470 075 1	17	5	901 211 0	3	29	905 323 0	11	
461 714 3	3	41	461 980 0	6	21	470 075 1	18	2	901 212 0	3	29	905 335 0	5	23
461 714 3	4	34	461 981 0	6	21	470 161 0	22	27	901 212 0	22	42	905 335 0	6	22
461 714 3	8	13	461 982 0	6	21	470 162 0	22	25	901 213 0	3	29	905 340 0	11	
461 715 2	3	12	461 983 0	6	21	470 166 0	22	8	901 376 0	7	10	905 340 0	14	26
461 715 2	4	12	461 996 0	10	16	470 175 0	23	7	901 376 0	16	13	905 342 0	11	
461 716 2	8	1	462 002 1	6	23	470 180 3	17	41	901 376 0	17	37	905 343 0	11	
461 724 1	8	5	462 023 0	22	49	470 180 3	18	40	901 600 0	5	2	905 343 0	16	2
461 726 1	8	5	462 082 0	8	5	470 180 3	20	36	901 600 0	6	2	905 345 0	11	
461 727 0	8	6	462 083 0	8	6	470 180 3	21	55	901 674 0	5	28	905 346 0	11	
461 750 0	7	21	462 138 0	1	51	470 188 2	1	30	901 676 0	5	27	905 767 0	22	17
461 751 0	7	23	462 138 0	2	51	470 189 2	3	30	901 676 0	5	28	908 012 0	16	5
461 760 1	18	22	462 138 0	3	51	470 199 0	20	24	901 678 0	6	26	908 015 0	12	4
461 763 1	7	12	462 138 0	4	51	470 220 0	10	19	901 800 0	5	26	908 015 0	13	4
461 763 1	10	17	462 139 0	5	30	470 240 0	19	3	901 801 0	5	26	908 015 0	14	4
461 765 0	10	22	462 139 0	6	27	470 255 2	19	8	902 914 0	5	7	908 015 0	15	1
461 766 0	10	41	462 140 0	5	1	900 254 0	9	13	902 914 0	8	3	908 015 0	16	15
461 771 0	10	18	462 140 0	6	1	900 254 0	10	34	902 914 0	21	49	908 020 0	13	22
461 777 1	10	20	462 146 1	5	24	900 281 0	20	11	902 914 0	22	46	908 020 0	14	36
461 779 0	21	41	462 147 0	5	9	900 281 0	21	32	902 924 0	6	6	908 020 0	15	37
461 784 0	21	10	462 148 0	6	8	900 299 0	13	14	902 924 0	8	3	908 020 0	17	4
461 787 0	21	50	462 149 0	5	9	900 299 0	14	18	902 924 0	21	49	908 020 0	18	1
461 790 0	21	8	462 150 0	6	8	900 299 0	15	20	902 924 0	22	46	908 025 0	5	17

Bestell-Nr.	Tafel Abb.	Bestell-Nr.	Tafel Abb.	Bestell-Nr.	Tafel Abb.	Bestell-Nr.	Tafel Abb.	Bestell-Nr.	Tafel Abb.
908 025 0	6 16	910 413 0	10 35	916 120 0	4 13	930 236 0	17 16	969 082 0	12 19
908 025 0	12 6	910 414 0	20 23	917 004 1	1 32	930 236 0	18 12	969 083 0	12 18
908 025 0	13 13	910 414 0	21 27	917 004 1	2 32	930 236 0	20 18	969 084 0	12 23
908 025 0	14 17	910 506 0	1 40	917 006 0	2 42	930 236 0	21 35	969 085 0	12 19
908 025 0	15 19	910 506 0	2 40	917 006 0	3 32	930 436 0	23 8	969 091 0	16 7
908 025 0	15 41	910 506 0	3 40	917 006 0	4 32	932 140 0	3 38	969 092 0	16 8
908 025 0	17 27	910 506 0	4 40	917 104 0	1 22	932 140 0	4 38	969 094 0	12 26
908 025 0	20 2	910 506 0	12 8	917 104 0	2 22	932 177 0	1 38	969 095 0	12 26
908 025 0	21 4	910 506 0	13 3	917 104 0	3 22	932 177 0	2 38	969 096 0	12 26
908 520 0	17 25	910 506 0	14 3	917 104 0	4 22	932 183 0	1 4	969 098 0	12 20
908 525 0	13 9	910 506 0	22 7	917 104 0	20 10	932 183 0	2 4	969 099 0	14 33
908 525 0	14 13	910 510 1	7 27	917 104 0	21 12	932 185 0	3 4	969 099 0	15 35
908 525 0	15 15	910 511 0	13 27	917 105 0	19 11	932 185 0	4 4	969 101 0	14 31
908 544 0	9 19	910 511 0	14 37	919 003 0	1 11	932 187 0	3 4	969 101 0	15 33
908 706 0	17 26	910 511 0	15 38	919 003 0	2 11	932 187 0	4 4	969 104 0	14 30
908 711 1	3 46	910 512 1	14 20	919 003 0	3 11	932 212 0	21 18	969 106 0	14 30
908 711 1	4 44	910 512 1	15 23	919 003 0	4 11	932 222 0	21 26	969 107 0	15 31
908 711 1	8 10	910 514 0	1 16	919 003 0	8 15	934 770 0	9 11	969 108 0	14 30
908 711 1	20 7	910 514 0	2 16	919 003 0	10 11	934 770 0	10 10	969 108 0	15 32
908 711 1	22 6	910 514 0	3 16	919 003 0	17 22	934 934 0	20 4	969 109 0	15 31
908 714 0	5 5	910 514 0	4 16	919 003 0	18 8	934 938 0	21 2	969 110 0	14 30
908 714 0	6 4	910 517 0	9 21	919 003 0	20 3	935 310 0	5 12	969 110 0	15 32
908 716 1	5 4	910 643 0	16 4	919 003 0	21 5	935 311 0	5 12	969 113 0	14 30
908 716 1	5 6	910 653 0	7 22	919 003 0	22 22	935 311 0	6 13	969 117 0	14 31
908 716 1	8 7	910 653 0	10 13	919 103 0	23 12	935 311 0	8 9	969 117 0	15 33
908 716 1	12 11	910 735 0	21 1	919 512 0	22 32	935 528 0	22 19	969 119 0	14 32
908 716 1	18 24	910 826 0	20 1	919 905 0	22 1	935 706 0	5 13	969 121 0	14 32
908 716 1	20 30	910 826 0	21 3	921 001 0	9 10	935 706 0	6 14	969 121 0	15 34
908 716 1	21 9	910 842 0	1 6	921 001 0	10 9	935 706 0	8 11	969 129 0	14 32
908 716 1	21 47	910 842 0	2 6	921 002 0	9 3	935 707 0	5 13	969 129 0	15 34
908 716 1	22 28	910 842 0	3 6	921 002 0	10 23	936 914 0	17 14	969 170 0	12 18
908 716 1	22 38	910 842 0	4 6	921 016 0	10 33	936 914 0	18 10	969 171 0	12 23
908 716 1	22 43	910 845 0	1 6	921 042 0	9 7	936 914 0	20 19	969 175 0	12 19
908 721 0	1 34	910 845 0	2 6	921 042 0	10 5	936 914 0	21 36	969 179 0	12 18
908 721 0	2 30	910 845 0	3 6	921 046 0	9 1	937 584 0	1 9	969 181 0	12 23
908 721 0	3 34	910 845 0	4 6	921 046 0	10 4	937 584 0	2 9	969 182 0	12 19
908 721 0	4 30	910 892 0	20 34	921 058 0	9 2	937 590 0	3 9	969 183 0	12 18
908 721 0	5 3	911 545 0	7 3	921 058 0	10 2	937 590 0	4 9	969 184 0	12 23
908 721 0	5 4	911 635 0	1 7	921 067 0	9 8	937 594 0	5 9	969 185 0	12 19
908 721 0	5 16	911 635 0	2 7	921 067 0	10 3	937 594 0	4 9	969 191 0	16 7
908 721 0	6 3	911 635 0	3 7	921 077 0	10 1	952 177 0	21 13	969 192 0	16 8
908 721 0	7 7	911 635 0	4 7	921 093 0	10 26	952 280 1	21 15	969 194 0	12 26
908 721 0	8 7	911 659 0	17 13	921 097 0	9 4	952 310 1	21 20	969 195 0	12 26
908 721 0	19 7	911 659 0	18 15	921 098 0	9 17	952 327 0	21 21	969 196 0	12 26
908 721 0	21 47	911 659 0	20 20	921 098 0	10 6	952 330 0	21 23	969 198 0	12 20
908 721 0	22 33	911 659 0	21 37	921 132 0	10 28	953 027 0	21 57	969 199 0	14 33
908 721 0	22 43	911 659 0	23 6	921 139 0	9 4	953 027 0	23 15	969 199 0	15 35
908 726 0	5 16	912 067 0	1 27	921 139 0	9 17	953 035 0	21 57	969 200 0	12 2
908 726 0	6 15	912 067 0	2 27	921 139 0	10 6	953 103 0	21 22	969 201 0	15 9
908 727 1	17 7	912 069 0	21 16	921 140 0	9 22	953 103 0	23 4	969 206 0	14 7
908 727 1	18 7	912 087 0	7 28	921 145 0	9 15	953 135 0	21 22	969 209 0	14 7
908 727 1	20 28	912 088 0	3 27	921 145 0	10 32	953 227 0	21 25	969 210 0	14 7
908 727 1	21 45	912 088 0	4 27	921 148 0	10 36	953 227 0	23 1	969 211 0	14 7
908 727 1	23 5	912 608 0	1 2	921 171 0	9 16	953 235 0	21 25	969 216 0	15 9
908 758 0	17 20	912 608 0	2 2	921 171 0	10 31	953 303 0	21 24	969 216 0	16 11
908 758 0	18 19	912 608 0	3 2	921 326 0	9 9	953 303 0	23 2	969 296 0	16 9
908 758 0	20 14	912 608 0	4 2	921 339 0	9 9	953 334 0	21 24	969 297 0	16 6
908 758 0	21 29	912 613 0	7 14	921 339 0	10 12	968 800 0	15 44	969 300 0	12 2
908 927 0	21 19	912 643 0	3 14	921 413 0	10 23	968 801 0	15 44	969 301 0	15 9
910 014 0	17 11	912 643 0	4 14	921 448 0	9 9	968 900 0	15 44	969 306 0	14 7
910 014 0	18 4	912 643 0	10 14	921 449 0	9 9	968 901 0	15 44	969 309 0	14 7
910 016 0	5 18	912 644 0	7 11	921 449 0	10 12	969 001 0	14 31	969 310 0	14 7
910 016 0	6 17	912 644 0	17 18	922 611 0	22 48	969 001 0	15 33	969 311 0	14 7
910 016 0	12 12	912 644 0	18 11	922 650 0	1 26	969 003 0	14 29	969 316 0	15 9
910 016 0	13 12	912 644 0	20 15	922 650 0	2 26	969 004 0	14 30	969 394 0	16 11
910 016 0	14 16	912 644 0	21 33	922 650 0	3 26	969 005 0	14 29	969 396 0	16 9
910 016 0	15 18	912 645 0	22 36	922 650 0	4 26	969 006 0	14 30	969 397 0	16 6
910 016 0	15 40	912 648 0	19 1	924 909 0	1 35	969 007 0	14 29	969 400 0	12 24
910 016 0	17 8	912 671 0	22 15	924 909 0	2 35	969 007 0	15 31	969 405 0	14 6
910 016 0	17 33	912 673 0	1 14	925 028 0	3 35	969 008 0	14 30	969 405 0	15 43
910 016 0	18 20	912 673 0	2 14	925 028 0	4 35	969 008 0	15 32	969 415 0	14 6
910 214 0	5 8	912 677 0	22 12	925 107 0	10 30	969 009 0	14 29	969 420 0	12 24
910 214 0	8 4	912 684 0	22 35	929 040 0	13 35	969 009 0	15 31	969 425 0	14 6
910 214 0	20 31	912 714 0	7 4	929 041 0	13 35	969 010 0	14 30	969 425 0	15 43
910 214 0	21 48	912 717 0	17 2	929 140 0	13 35	969 010 0	15 32	969 435 0	14 6
910 214 0	22 44	912 717 0	20 35	929 141 0	13 35	969 013 0	14 30	969 500 0	15 5
910 216 0	6 7	912 718 0	1 45	929 203 0	14 5	969 017 0	14 31	969 501 0	15 6
910 216 0	8 4	912 718 0	2 43	929 213 0	13 5	969 017 0	15 33	969 504 0	15 10
910 216 0	21 48	912 719 0	21 6	929 214 0	13 5	969 019 0	14 32	969 505 0	15 6
910 216 0	22 44	912 724 0	22 30	929 303 0	14 5	969 021 0	14 32	969 506 0	15 7
910 223 0	21 17	912 847 0	17 1	929 313 0	13 5	969 021 0	15 34	969 507 0	15 8
910 223 0	23 3	912 853 0	3 47	929 314 0	13 5	969 029 0	14 32	969 508 0	15 7
910 252 0	21 14	912 853 0	4 42	929 404 0	13 29	969 029 0	15 34	969 509 0	15 8
910 252 0	23 10	912 853 0	8 14	929 424 0	13 29	969 070 0	12 18	969 550 0	15 5
910 360 0	1 33	916 084 0	19 10	930 136 0	17 19	969 071 0	12 23	969 551 0	15 6
910 360 0	3 33	916 120 0	1 13	930 136 0	18 14	969 075 0	12 19	969 554 0	15 10
910 360 0	17 30	916 120 0	2 13	930 136 0	20 16	969 079 0	12 18	969 555 0	15 6
910 413 0	9 14	916 120 0	3 13	930 136 0	21 31	969 081 0	12 23	969 556 0	15 7
910 413 0	9 14	916 120 0	3 13	930 136 0	21 31	969 081 0	12 23	969 557 0	15 8
910 413 0	9 14	916 120 0	3 13	930 136 0	21 31	969 081 0	12 23	969 558 0	15 7