

*Webster*



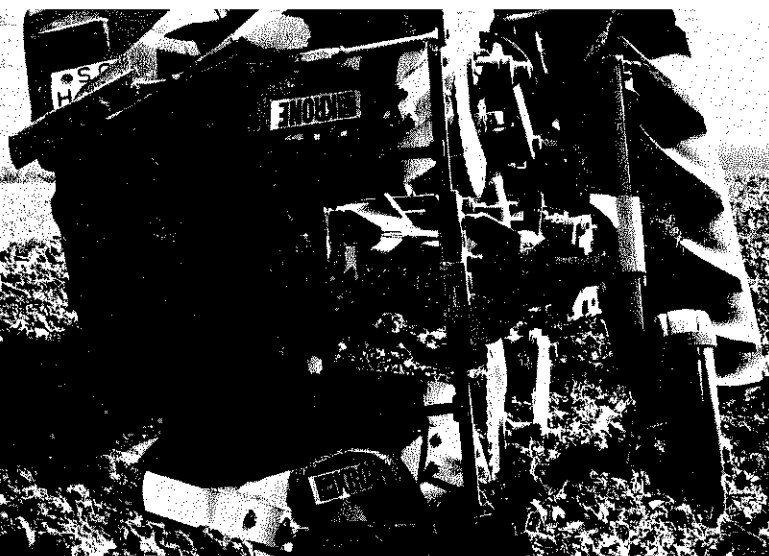
# KRONE

# Nr. 460-2

*V. 24.2.84*

## **Bedienungsanleitung und Ersatzteilliste**

## **Volldrehpflug Mustang 100/120/140**



## Inhaltsverzeichnis

Seite

Beschreibung des Pfluges . . . . .	5
Sonderausrüstungen . . . . .	6-7
Beleuchtung . . . . .	8-9
An- und Abbau . . . . .	8

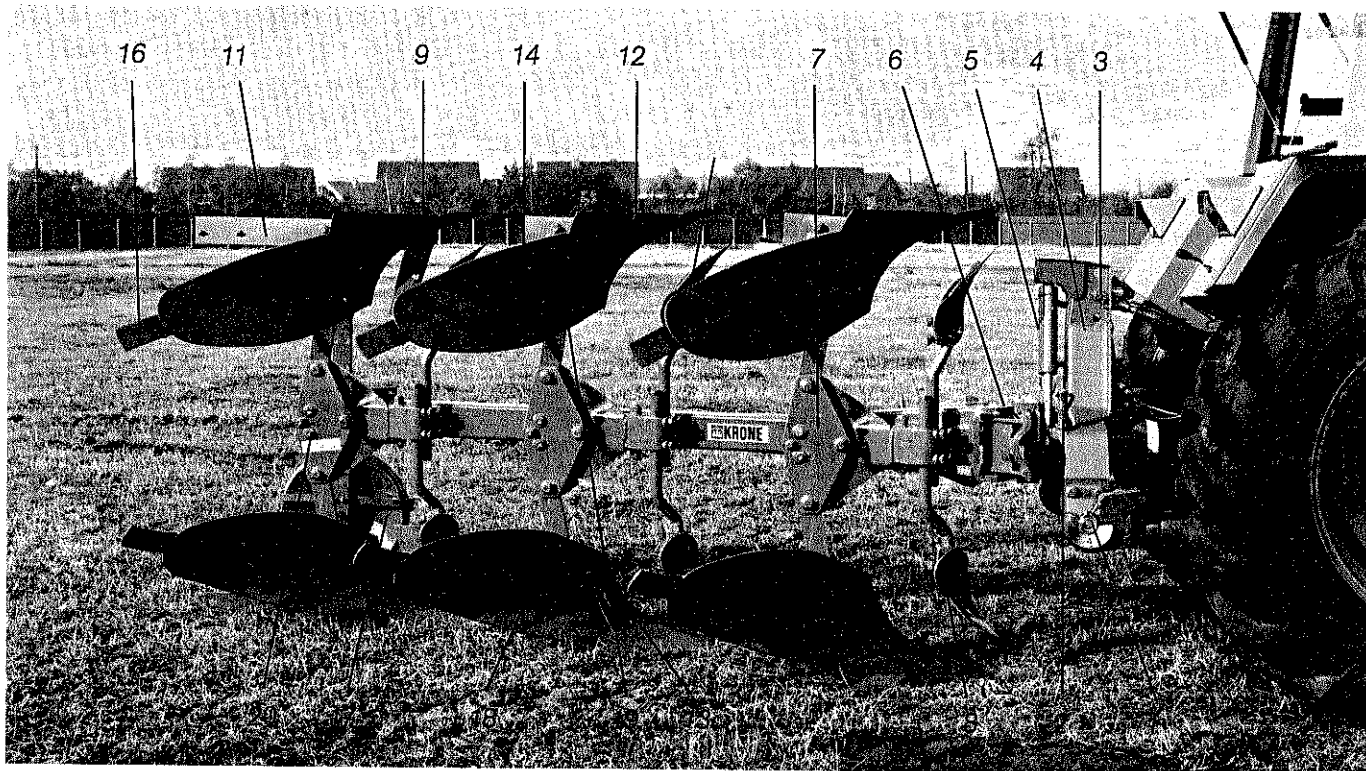
### Bedienungsanleitung für Vollandpflüge

Verhältnis Schlepper Pflug . . . . .	9
Grundsätzliche Einstellregeln . . . . .	9
Höhe der Unterlenker . . . . .	10
Spurbreiten . . . . .	10
Koppelhöhe . . . . .	10
Kategorie des Dreipunktgestänges . . . . .	10
Neigungseinstellung. . . . .	11
Tiefeneinstellung. . . . .	11
Schrägzug . . . . .	11
Schnittbreiteneinstellung des 1. Körpers . . . . .	12
Grundregeln bei der Einstellung des Pfluges auf dem Acker . . . . .	12
Vorwerkzeuge . . . . .	12
Wahl der Schnittbreite . . . . .	12
Breitenverstellung der Körper . . . . .	13
Überlastsicherung . . . . .	13-14
Die hydraulische Drehung . . . . .	14-15

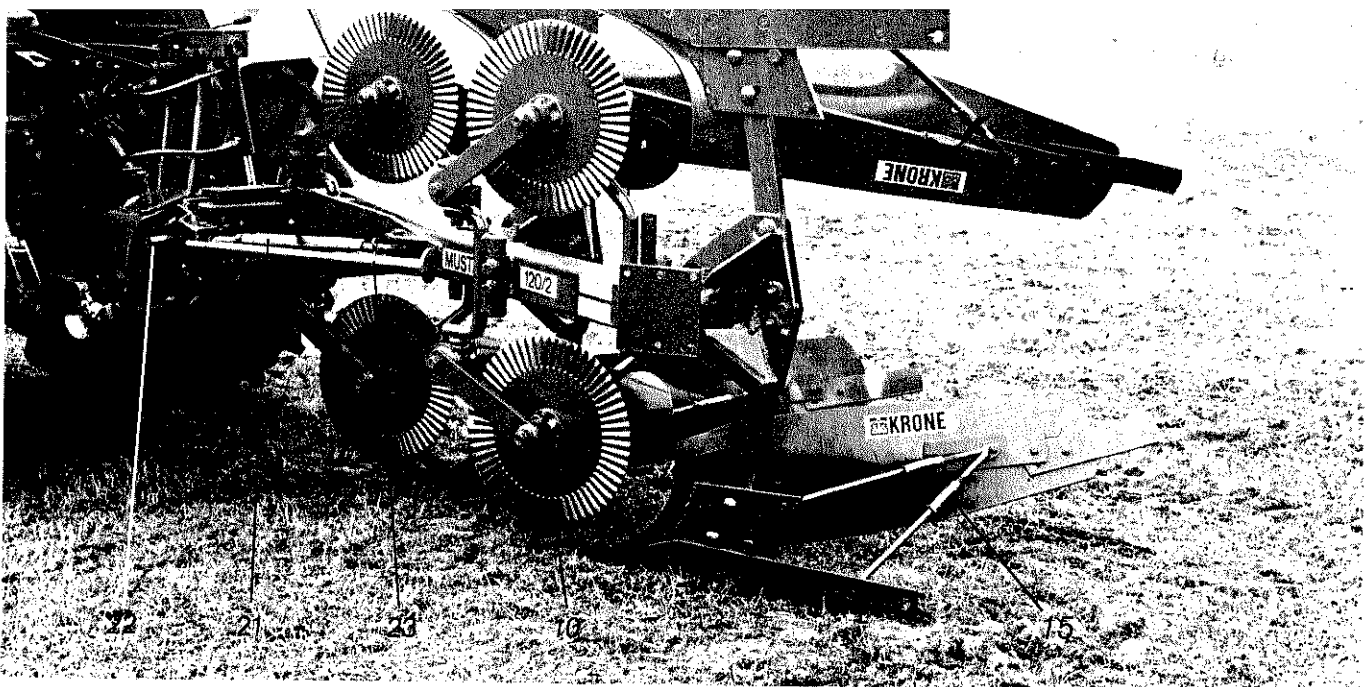
### Ersatzteilliste

Dreipunktbock . . . . .	16-17
Rahmen . . . . .	18-20
Hydraulikanlage . . . . .	21
Pendelstützrad . . . . .	---
Aufsatterrad . . . . .	25
Packerausleger . . . . .	26
Pflugkörper . . . . .	27-33
Scheibensech . . . . .	34
Dungeinleger und Vorschäler . . . . .	35

## Beschreibung des Pfluges



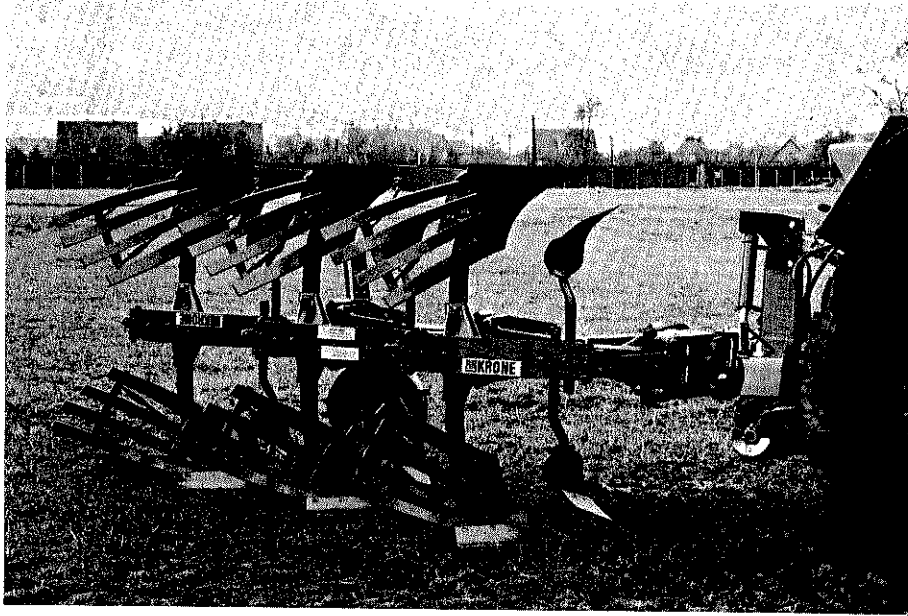
Mustang 120/3 Anbringung von Scheibensechen am 2. und 3. Körper möglich.



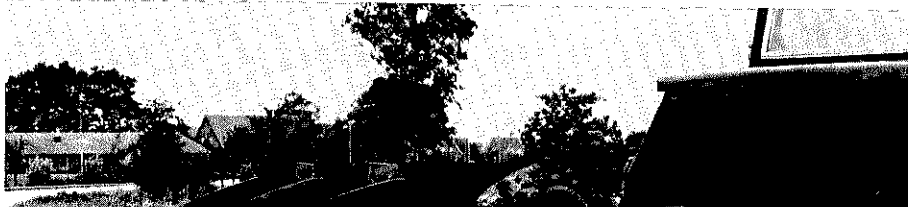
Mustang 120/2L Anbringung von Scheibensechen an allen Körpern möglich.

- |                              |                      |                           |
|------------------------------|----------------------|---------------------------|
| 1 Unterlenker-Zapfen         | 9 Anlagesech         | 17 Pendelstützrad         |
| 2 Neigungseinstellspindel    | 10 Scheibensech      | 18 Pflugkörper rechts     |
| 3 Steckbolzen für Oberlenker | 11 Anlage            | 19 Pflugkörper links      |
| 4 Dreipunktbock              | 12 Schar             | 20 Abscherschraube        |
| 5 Drehzylinder               | 13 Shinteil          | 21 Spannschloß            |
| 6 Grundholm                  | 14 Rlesterhinterteil | 22 Breitenverstellspindel |
| 7 Grindelkasten              | 15 Rlesterstrebe     | 23 Stützfuß               |
| 8 Vorschäler VD 141          | 16 Streichschiene    |                           |

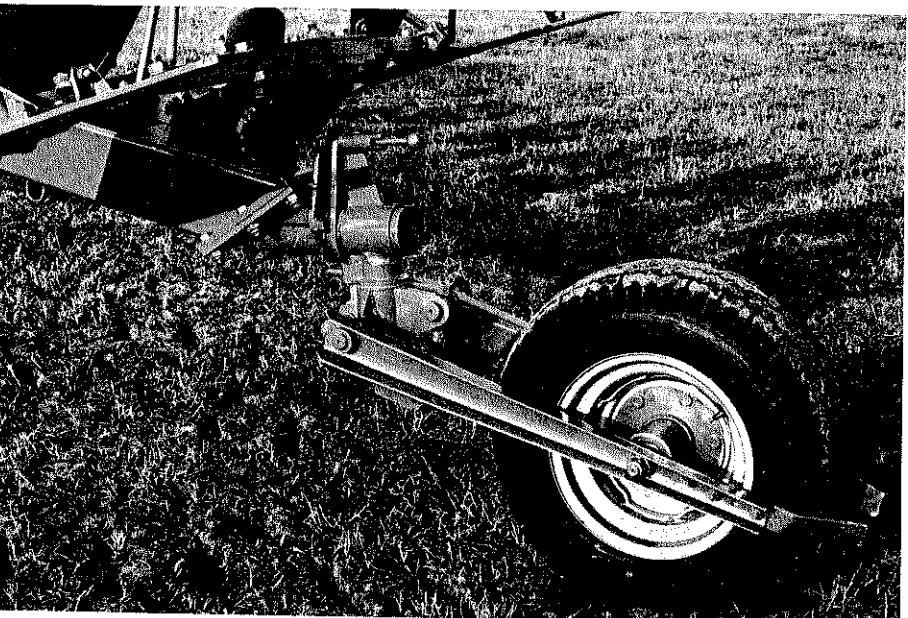
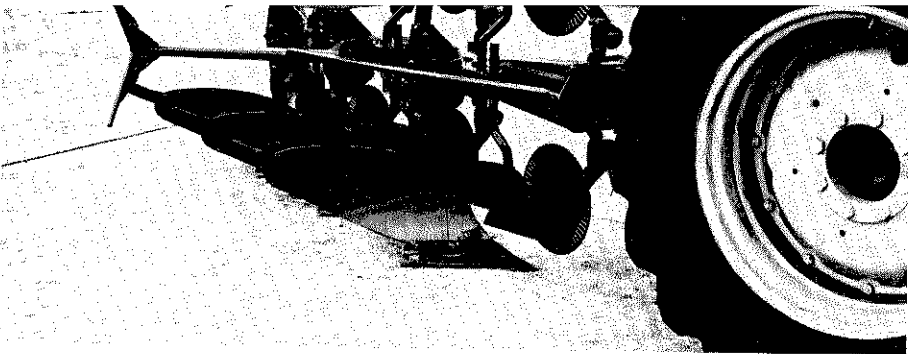
## Sonderausrüstungen



Mustang 120/3 KG 121 Streifenkörper,  
3 Paar Vorschäler VD 141, Pendelstütz-  
rad, „Non-stop“-Federsteinsicherung.



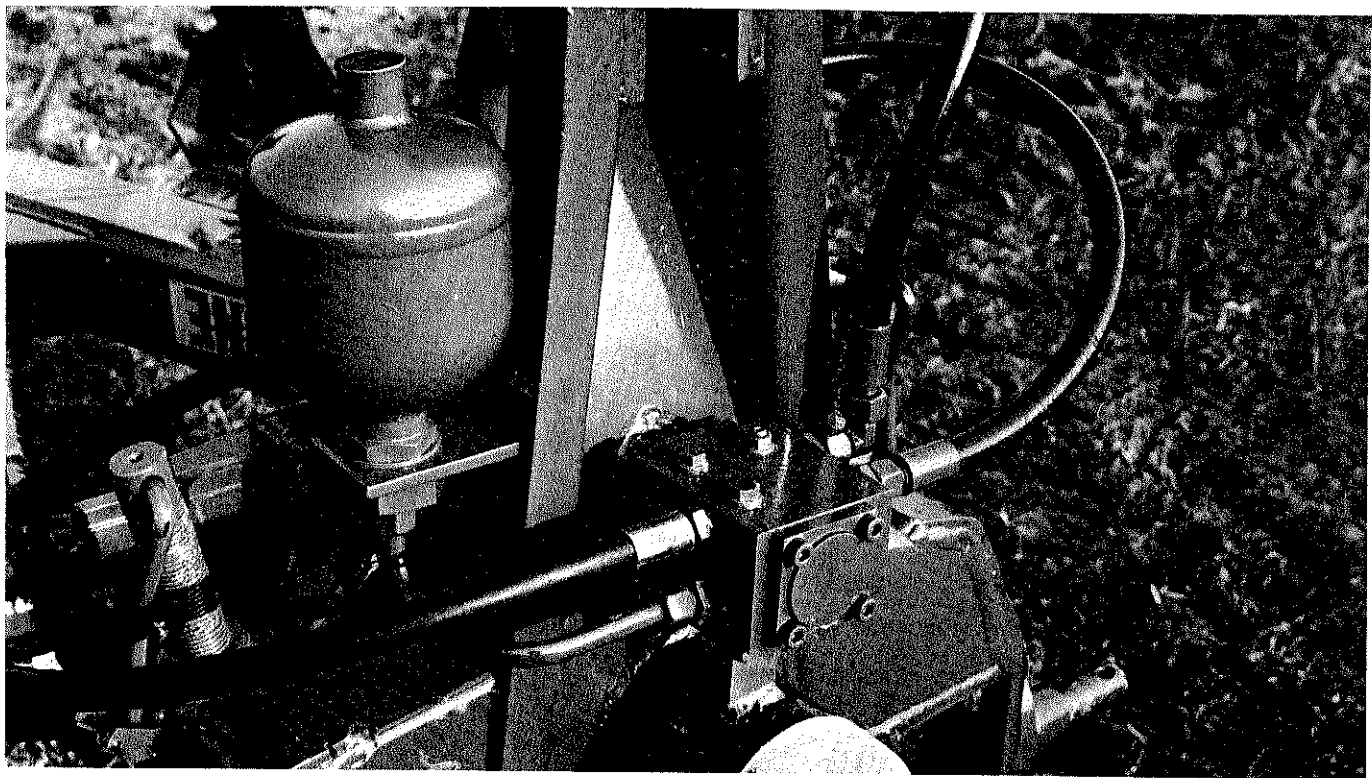
Mustang 140/3 LKG 141/161 mit 3 Paar  
Vorschäler VD 181, 3 Paar Scheiben-  
seche, Pendelstützrad und Packer-  
ausleger.



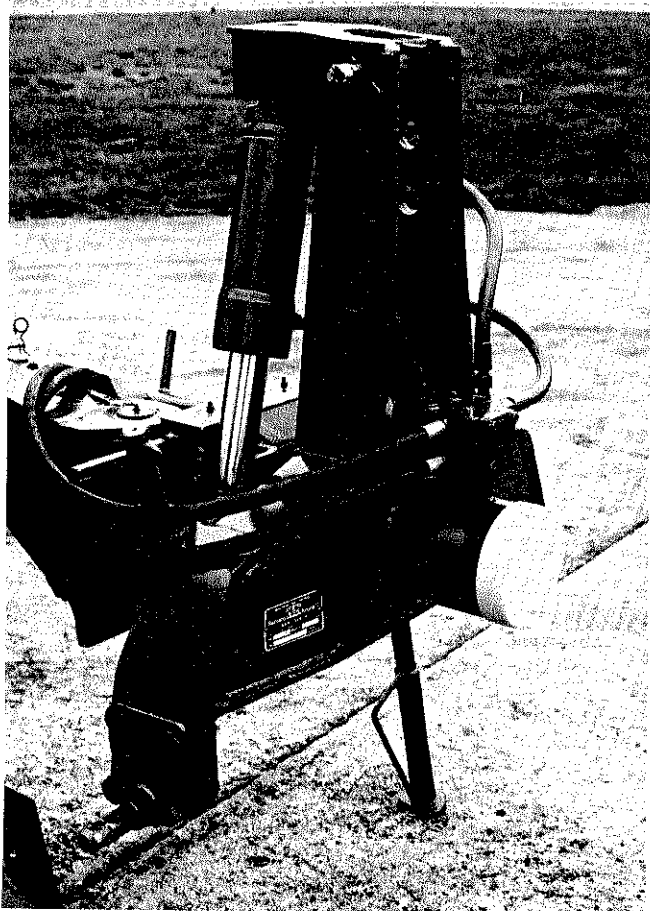
Aufsattelrad beim  
Mustang 180

### **Achtung!**

Beim Transport des aufgesattelten  
Pfluges mit der Bereifung 7.00-12  
6 Ply/T7 Implement darf die Fahrge-  
schwindigkeit von 25 km/h nicht über-  
schritten werden.



Mustang 100 für einfachwirkendes Steuergerät (Einschlauchsystem für Mustang 100/2, 100/3, 120/2 und 120/3 erhältlich).



Mustang 120 für doppelwirkendes Steuergerät (Zweischlauchsystem für alle Mustang-Typen erhältlich).



Mustang 100 mit Pendelstützrad.



### An- und Abbau

1. Vor dem An- und Abbau des Gerätes Regelhydraulik des Schleppers auf „Lageregelung“ stellen!
2. Beim Kuppeln nicht zwischen Schlepper und Gerät treten!
3. Beim Anbau zuerst die Unterlenker und dann den Oberlenker kuppeln!
4. Beim Abbau zuerst den Oberlenker und dann die Unterlenker abkuppeln!
5. Gerät auf ebenem Untergrund abstellen!
6. Stützeinrichtung benutzen!
7. Stützeinrichtung nicht entfernen!
8. Vor Wartungs- und Reparaturarbeiten Gerät ganz absenken!
9. Während des Einsatzes nicht in den Dreh- und Schwenkbereich des Gerätes treten!

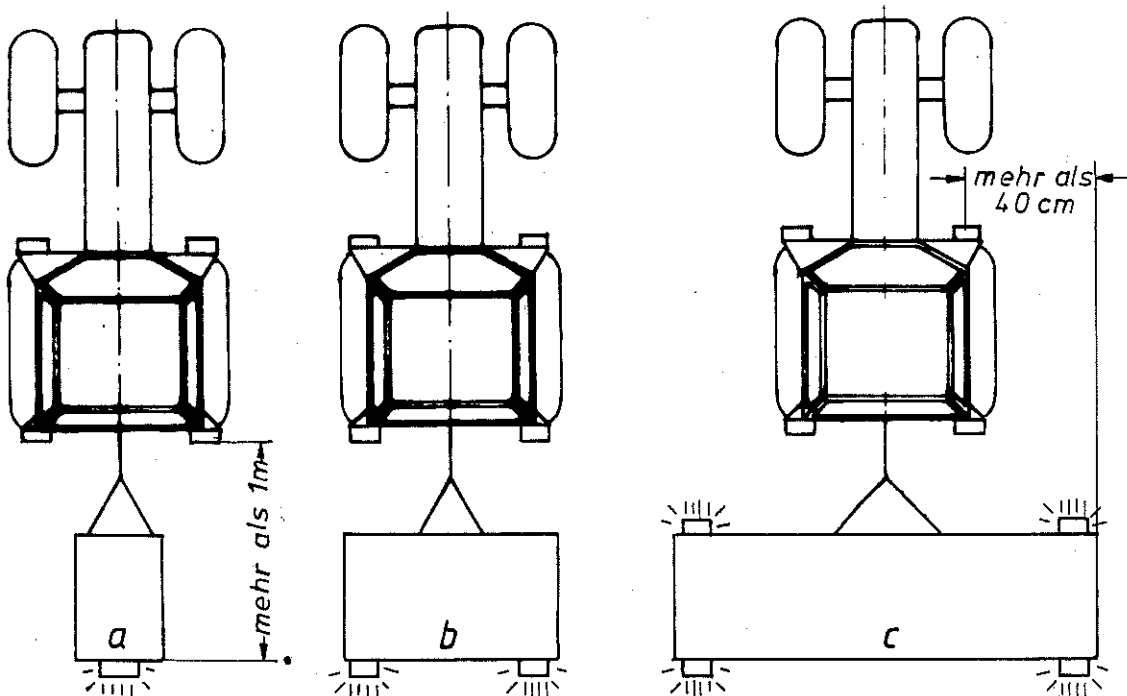
### Beleuchtung nach DIN 11027

#### Anhänge- und Anbaugeräte

die auf eigenen Rädern laufen, müssen ab 1. 1. 1976 mit einer Beleuchtungseinrichtung versehen sein.

Anbau-Arbeitsgeräte, wie z. B. Egge, Pflug, Roder, Walze usw. müssen eine Beleuchtungseinrichtung haben:

- a) Wenn die rückwärtigen Leuchten der Zugmaschine verdeckt sind, müssen diese auch am Tage am Gerät wiederholt
- b) wenn das Gerät sich um mehr als 40 cm über die Schlepper-Begrenzungsleuchten hinausragt, muß er bei Nacht mit Begrenzungsleuchten ausgerüstet sein.
- c) Ein aufgesattelt transportierter Voldrehpflug wird verkehrsrechtlich als Anhängegerät eingestuft und muß deshalb auch am Tage mit kompletter rückwärtiger Beleuchtung sowie links und rechts mit seitlich wirkenden gelben Rückstrahlern versehen sein.
- d) Der Dreipunktanbau-Drehpflug ist so zu transportieren, daß die rechten Pflugkörper unten stehen und so weit auszuheben, daß die hinteren Schlepperleuchten nicht verdeckt werden.
- e) Der Halter ist verpflichtet, den Pflug hinten mit Warntafeln (abnehmbar) auszurüsten.

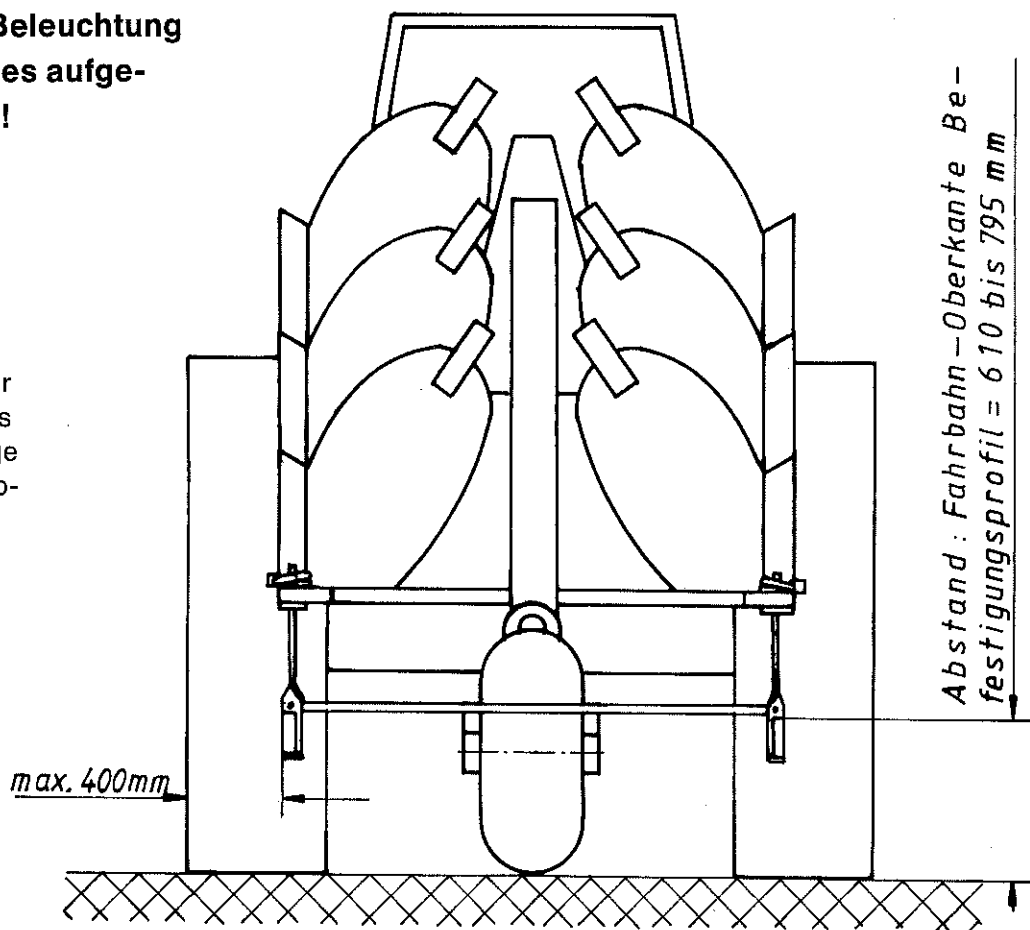


## Anbringung der Beleuchtung beim Transport des aufgesattelten Pfluges!

### Achtung!

Befestigungsprofile müssen senkrecht zur Fahrbahn stehen! Das Befestigungsgestänge muß entsprechend abgewinkelt werden.

Außerdem ist für abnehmbare hintere Leuchtenträger DIN 11027 zu beachten!



## Bedienungsanleitung für Vollandpflüge

### vernünftiges Schlepper-Pflug

Schlepper:

Schlepper und Pflug müssen von der Größe her zueinander passen. D. h., ein zu kleiner Schlepper, der den Pflug kaum heben kann, wird ihn auch kaum durch den Acker ziehen können. Die Regelpulse, die für eine gleichbleibende Pflugtiefe sorgen sollen, wirken sich nicht mehr auf den Pflug aus. Sie entlasten die Schleppervorderachse, und der Schlepper bäumt sich auf.

Stehen Schleppergrößen (kW-Zahl) und Pflug in einem günstigen Verhältnis, so können bei der heute (oft) üblichen Leichtbauweise der Schlepper Gewichtskorrekturen erforderlich werden. D. h., um beim Pflügen die volle Schlepperleistung „an den Boden“ zu bringen, muß der Schlepper mit Frontgewichten bestückt werden. Dadurch kommt auch die Regelhydraulik besser zur Wirkung, die Regelpulse wirken sich auf den Pflug aus und entlasten nicht so sehr die Vorderachse des Schleppers. Bei Schleppern ohne Regelhydraulik (Unimog, MB-Trac) ist die Verwendung der Servo-Trac-Einrichtung unbedingt zu empfehlen.

### Grundsätzliche Einstellungsregeln, die für jedes Schlepper-Pflug-Gespänn gelten:

Reifendruck an der Schleppertriebachse

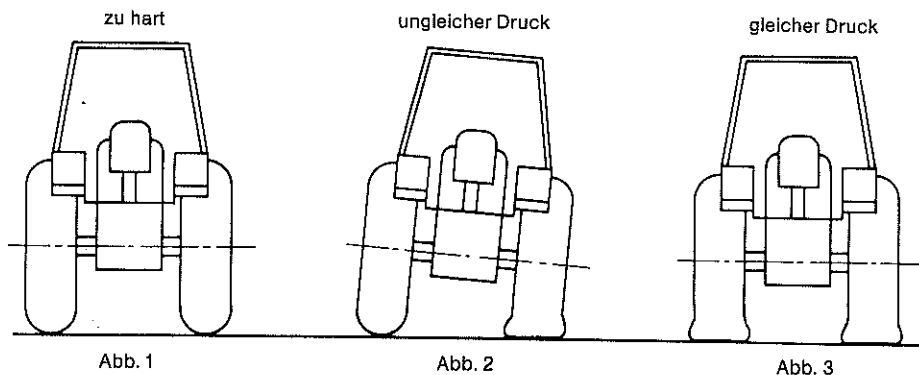


Abb. 1

Abb. 2

Abb. 3

Unterschiedlicher Reifendruck ist ebenso falsch wie zu hoher Druck. Gleicher Luftdruck in beiden Triebädern ergibt maximale Zugkraft und minimalen Schlupf. Mit Wasser gefüllte Reifen verringern wesentlich den Schlupf. (Luftdruck siehe Betriebsanleitung des Schleppers.)



**Höhe der Unterlenker**

Ungleiche Höhe der Unterlenker  
= ungleiche Arbeitstiefe + Breite

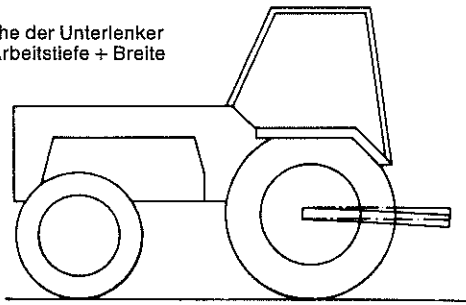


Abb. 4

gleiche Unterlenkerhöhe  
= gleichmäßige Pflugarbeit

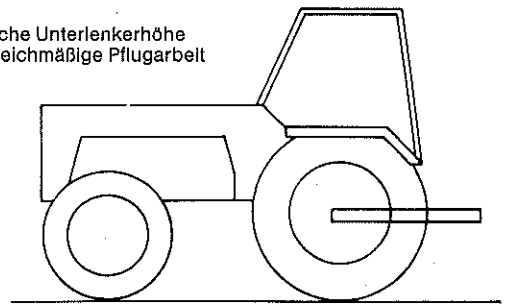


Abb. 5

Die Unterlenker des Schleppers müssen gleichen Bodenabstand haben. Der seitliche Bewegungsspielraum darf durch Begrenzungsketten (Gestänge) beim Pflügen nicht eingengt werden.

**Spurbreiten:**

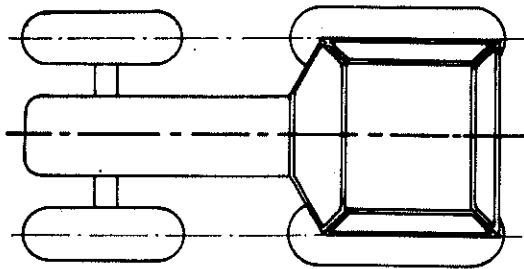
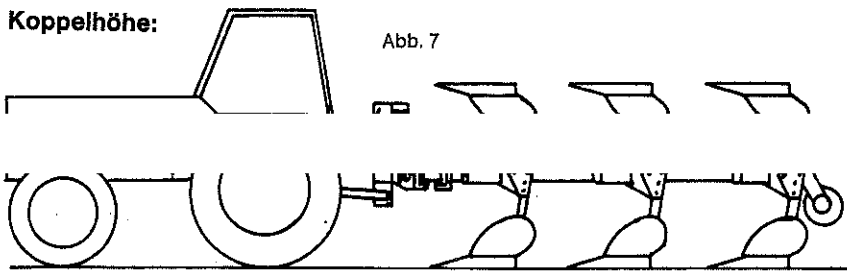


Abb. 6

Es ist vorteilhaft, die lichte Weite zwischen den Vorderrädern auf die lichte Weite zwischen den Hinterrädern abzustimmen. Damit werden die verschiedenen Reifenbreiten zwischen Vorder- und Hinterrädern ausgeglichen und die Pflugführung wird verbessert. Die richtige Schnittbreite des 1. Pflugkörpers wird am Pflug eingestellt.

**Koppelhöhe:**

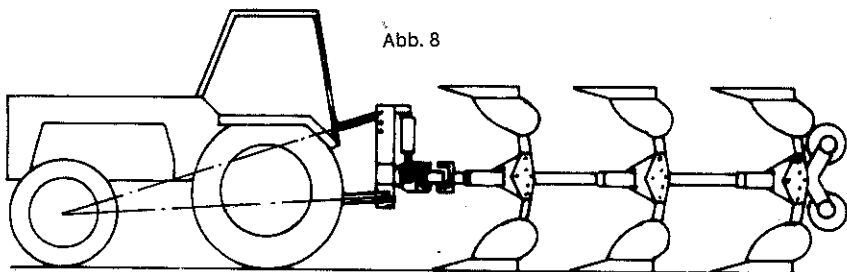
Abb. 7



**Falsch:**

und Oberlenker

Abb. 8



**Richtig:**

Zum Pflug steigende Unterlenker und Oberlenker

Von der Seite gesehen, sollen die Lenker steigend zum Pflug angeschlossen sein. Die Unterlenker können dabei fast horizontal stehen. Bei richtiger Einstellung befindet sich der Schnittpunkt der nach vorn verlängerten Ober- und Unterlenker etwa in der Nähe der Schleppervorderachse. Die Koppelhöhe ist durch Versetzen der Flanschzapfen veränderbar.

**Kategorie des Dreipunktgestänges (I, II, III)**

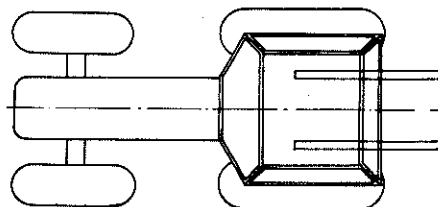


Abb. 9

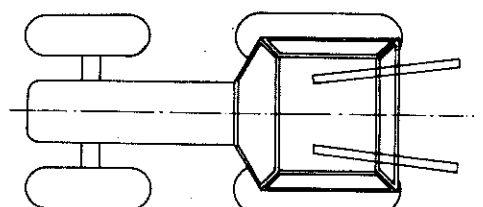


Abb. 10

Die Angabe einer Kategorie I, II oder III ist eine Aussage über die Größe von Ober- und Unterlenkeranschlüssen bzw. des Abstandsmaßes zwischen den Unterlenkeraugen. Das Abstandsmaß zwischen den Unterlenkeraugen muß der Länge der Acker-schiene entsprechen, um beim Transport eine seitliche Verriegelung vornehmen zu können. Die Kategorie des Schleppers muß mit der des Pfluges übereinstimmen. Von großer Bedeutung ist die richtige Stellung der Unterlenker. Von oben gesehen, müssen die Unterlenker zum Pflug hin auseinanderlaufen (Abb. 9 falsch, Abb. 10 richtig). Während der Pflugarbeit darf die seitliche Bewegungsfreiheit der Unterlenker durch Spannkettens oder Begrenzungsgestänge nicht eingeschränkt werden.



## Neigungseinstellung

Die Pfluggrindel müssen – von hinten gesehen – rechtwinklig zum Acker stehen. Da der Schlepper jedoch mit einem Rad durch die Furche fährt, muß diese Schrägstellung durch die Neigungseinstellspindel (Pos. 2) am Pflugkopf für beide Seiten ausgeglichen werden, so daß die Pfluggrindel wieder rechtwinklig zum Acker stehen (Abb. 11). Wird eine Winkelig-Stellung der Grindel zum Acker aus bestimmten Gründen (Hanglage) nicht erreicht, so ist auf gleiche Neigungswinkel für beide Pflugseiten besonders zu achten.

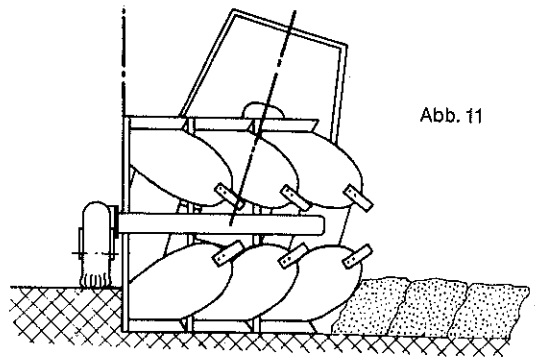
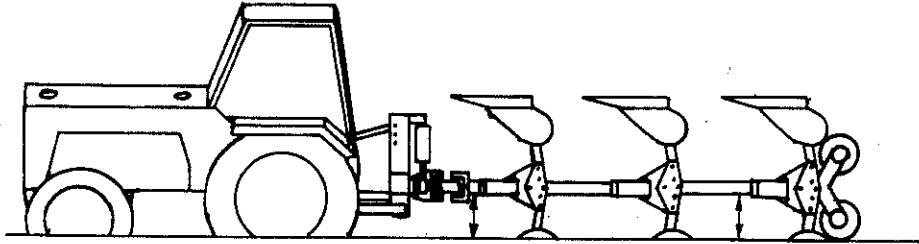


Abb. 11

## Tiefeneinstellung



Wie tief ein Pflug arbeiten soll, wird durch den Einstellhebel an der Regelhydraulik des Schleppers bestimmt. Bei längeren Pflügen kann zur genauen Einhaltung der Pflugtiefe am Pflugende ein zusätzliches Stützrad erforderlich werden. Mit der richtigen Oberlenkerlänge wird nicht die geforderte Arbeitstiefe, sondern die gleichmäßige Arbeitstiefe der Pflugkörper untereinander erreicht. Die richtige Oberlenkerlänge ist dann eingestellt, wenn alle Pflugkörper gleich tief im Boden stehen (Abb. 12). Erst dann wird das Stützrad so eingestellt, daß es mit einem leichten Druck auf den Boden Unebenheiten u. ä. ausgleicht.

## Schrägzug

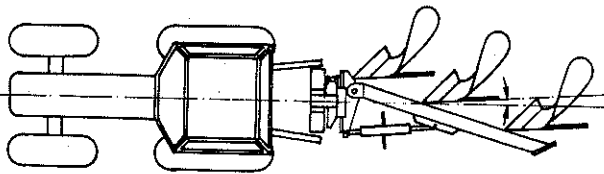


Abb. 13

Falsche Einstellung vor der Pflugarbeit

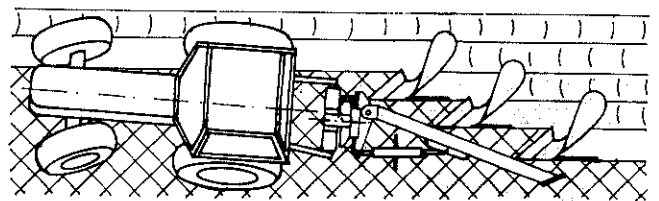


Abb. 14

ergibt Schrägzug

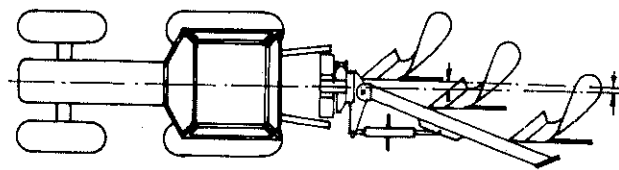


Abb. 15

Richtige Einstellung vor der Pflugarbeit

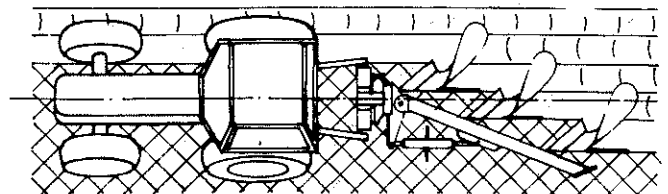


Abb. 16

und der Schlepper läuft geradeaus

Pflug steht parallel zur Fahrtrichtung bzw. ist leicht zur Landseite geschwenkt (Abb. 15). Die Einstellung wird durch Längenänderung des Spannschlusses erreicht. (s. hierzu auch Breitenverstellung der Körper)

## Schnittbreiteneinstellung des 1. Körpers

Die Einzelbreitenverstellung der Pflugkörper muß die gleiche Stellung aufweisen. Die Schnittbreite (Arbeitsbreite) des ersten Pflugkörpers muß durch Einstellung auf die Arbeitsbreite der nachfolgenden Pflugkörper eingestellt werden. Die richtige Einstellung wird erreicht durch Parallelverstellung des Pflugrahmens zur Fahrtrichtung mit Hilfe der Breitenverstellspindel. Das Maß der Verschiebung entspricht dem Maß der Arbeitsbreitenänderung. Hierzu muß das Breitenverstellstück gegenüber der Drehachse verschoben werden.

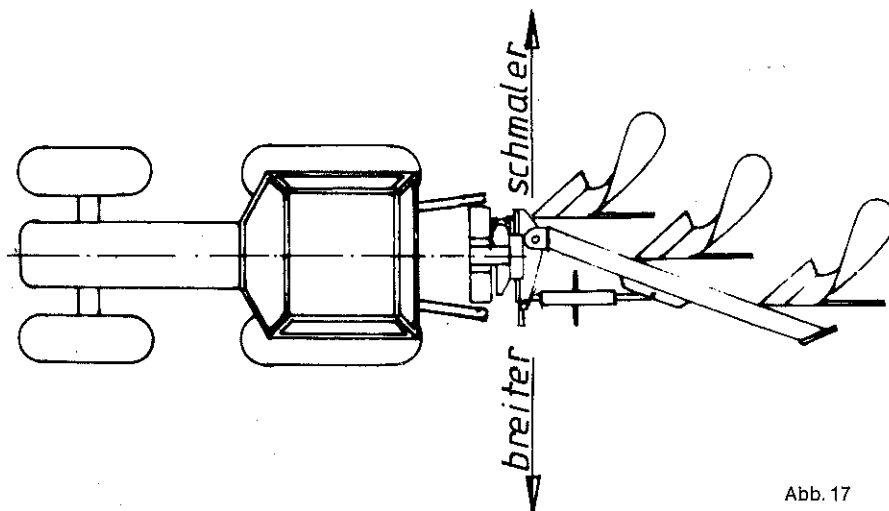


Abb. 17

## Grundregeln bei der Einstellung des Pfluges auf dem Acker

1. Die Grindel sollen während der Arbeit senkrecht zum ungepflügten Boden stehen.
2. Der Pflugrahmen muß vorn und hinten gleichen Bodenabstand haben.
3. Der Schlepper muß geradeaus laufen.
6. Nach der Einstellung alle Schrauben wieder fest anziehen.

## Vorwerkzeuge

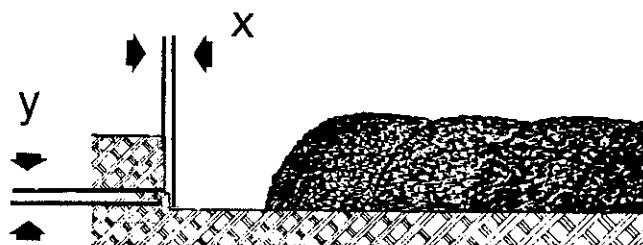


Abb. 18

Zur Erreichung einer sauberen Pflugfurche müssen die Vorwerkzeuge, wie Scheibensech, Düngereinleger und Vorschäler, richtig angerichtet sein.

x = 10 - 20 mm für Scheibensech, Düngereinleger und Vorschäler

y = 70 - 100 mm für das Scheibensech.

## Wahl der Schnittbreite (Arbeitsbreite) – Einstellung

Die richtige Wahl der Schnittbreiteneinstellung der Pflugkörper ist abhängig von der Arbeitstiefe und Bodenart. Je tiefer gepflügt wird, um so breiter sollte auch der zu wendende Furchenbalken sein. Zum einwandfreien Wenden des Furchenbalkens, ca. 135°, muß die Arbeitsbreite je Körper bei steifen, bindigen Böden 1,4mal, bei leichten, krümeligen Böden 1,2mal so groß sein wie die Arbeitstiefe.

Z. B. Arbeitstiefe: 30 cm – Arbeitsbreite: 30 cm x 1,4 = 42 cm.

Wird das Verhältnis Breite zur Tiefe vergrößert, erhöht sich der Wendewinkel, der Furchendamm wird flacher; verkleinert sich das Verhältnis, wird der Furchendamm steiler, der Wendewinkel kleiner.

## Breitenverstellung der Körper bei Pflügen mit Abscherüberlastsicherung



Befestigungsschraube

Die Pflugkörper können je nach Körperform und -größe, Schlepperleistung, Bodenverhältnissen und Arbeitstiefe in der Breite verstellt werden. Die Verstellung erfolgt nach dem Lösen der Befestigungsschraube durch Schwenken des Grindelkastens.

Die Zahnscheiben sind unten und oben in die entsprechende Nut zu legen und die Schraube ist wieder fest anzuziehen. Schrägzug und Schnittbreite des 1. Körpers müssen neu eingestellt werden.

### Arbeitsbreitenbereiche (Toleranz $\pm 1,5$ cm)

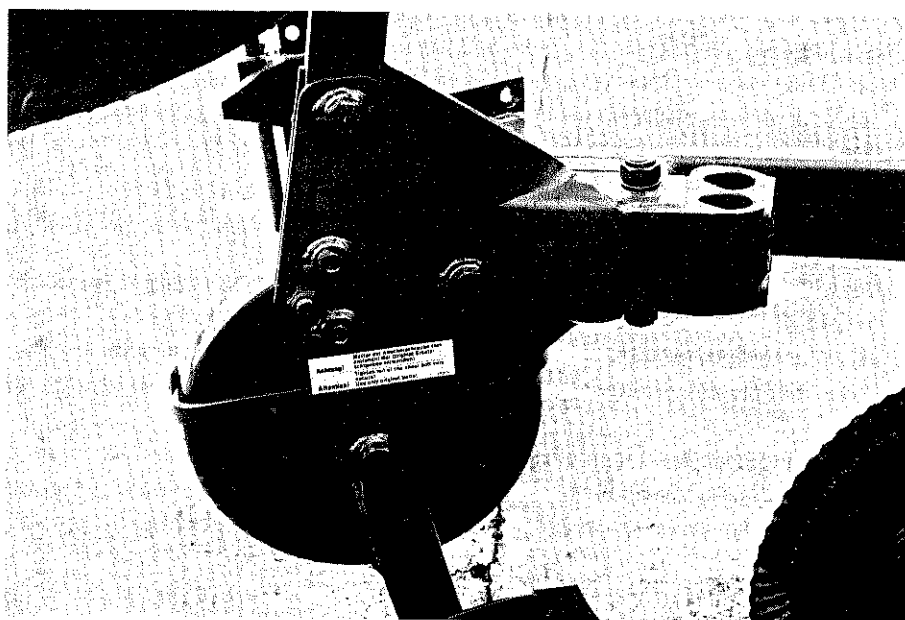
	86 cm Körperabstand	96 cm Körperabstand
Mustang 100	25; 27,5; 30; 32,5; 35; 37,5	28,5; 31; 33,5; 36; 38,5; 41
Mustang 120	28,5; 31; 33,5; 36; 38,5; 41	32,5; 35; 37,5; 40; 42,5; 45
Mustang 140	28,5; 31; 33,5; 36; 38,5; 41	32,5; 35; 37,5; 40; 42,5; 45
Mustang 180	—	37,5; 40; 42,5; 45; 47,5; 50

### Arbeitsbreiten und Tiefenbereich eines Körpers je nach Schlepperleistung, Bodenverhältnisse und Arbeitstiefe

	Breite	max. Tiefe		Breite	max. Tiefe
KG 9	25-30 cm	28 cm	KS 12 Sh	30-35 cm	22 cm
KG 101 Sh	25-30 cm	28 cm	KS 12 Sh	30-35 cm	22 cm
KG 141/161 Sh	35-40 cm	40 cm	KOP 316 Sh	35-42 cm	35 cm
KG 181 Sh	40-50 cm	45 cm	KOP 318 Sh	40-50 cm	35 cm

## Überlastsicherung

1. Die Abscherüberlastsicherung ist so ausgelegt, daß bei einer Überlast die dafür vorgesehene Schraube abschert. Die abgescherte Schraube ist durch eine **Originalschraube** (siehe Bild) zu ersetzen. Die Schraubenlänge gibt die Gewähr, daß beide Scherstellen im Schaftbereich und nicht im Gewindebereich liegen. Um ein Aufbiegen des Grindelkastens zu vermeiden, muß die Mutter fest angezogen werden.



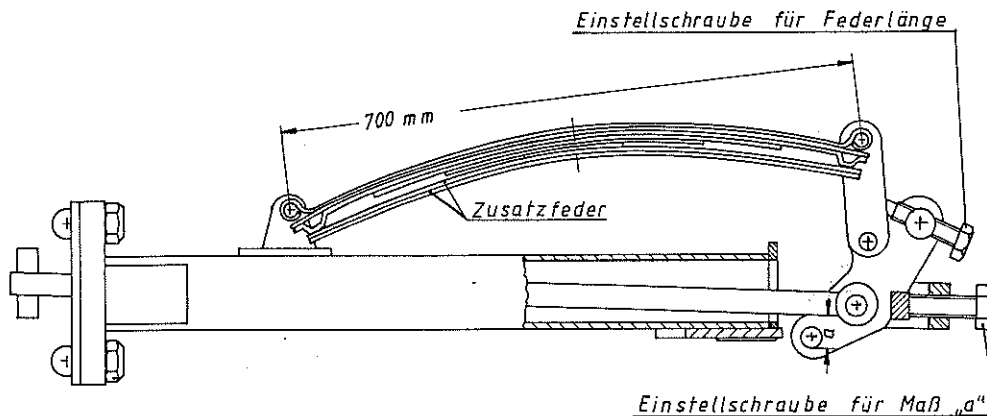
### Abscherschraube für

Mustang 100  
M 14 x 85, DIN 931-6.8 ET.-Nr. 901 800 0

Mustang 120  
M 14 x 90, DIN 931-6.8 ET.-Nr. 901 801 0

-Mustang 140  
M 14 x 100, DIN 931-6.8 ET.-Nr. 901 802 0

## 2. Vollautomatische Überlastsicherung „Non-stop“



**Grundeinstellung:** Maß „a“ = 36 mm

Federlänge = 700 mm (auch wenn „a“ verändert wird).

Die Auslöse- und Rückstellkraft an der Scharspitze kann den Bodenverhältnissen angepaßt werden.

**Je kleiner das Maß „a“ desto größer ist die Auslöse- und Rückstellkraft an der Scharspitze.**

Bei sehr schweren Böden können Zusatzfedern eingebaut werden (siehe Zeichnung).

## Die hydraulische Drehung

Volldrehpflug Mustang und Schlepper  
mit doppelwirkendem Steuergerät (Zweischlauchsystm)

Hydraulikschläuche angeschlossen.

- Der Pflug wird angehoben. Der Hebel des doppelwirkenden Steuergerätes am Schlepper wird auf A gestellt und wenige Sekunden in dieser Stellung gehalten, bis der Umsteuerbolzen ganz ausgefahren ist.

Achtung: Umsteuerbolzen vorher reinigen und ölen!

Die Dauer dieses Steuervorganges ist abhängig vom Ölzustand (Art des Öls und Temperatur).

Am Ende dieses Steuervorganges ist der Steuerkolben im Umsteuerventil drucklos und die eingebaute Druckfeder fördert den Umsteuerbolzen in die ausgefahrene Endstellung.

- Erst in dieser Endstellung des Umsteuerbolzens ist der Pflug für die Drehung in die entgegengesetzte Arbeitsstellung drehbereit.

Dazu wird der Hebel des Schleppersteuergerätes in die Stellung C gebracht und dort gehalten, bis der Drehvorgang (um 180°) beendet ist.

Wird der Hebel des Schleppersteuergerätes dann auf B gestellt, sind die Hydraulikschläuche druckentlastet. Soll der Pflug danach in die entgegengesetzte Arbeitsstellung gedreht werden, so ist wie unter 2. beschrieben, zu verfahren.

- Die Neigungsverstellung über die beidseitig angeordneten Spindeln kann nur dann erfolgen, wenn der Pflug ein wenig von dem Spindelanschlag mittels der hydraulischen Drehung abgedreht wird. Nach erfolgter Spindelverstellung kann der Pflug über die entgegengesetzte Schaltstellung des Schleppersteuerhebels wieder an den Spindelanschlag gedreht werden.

- Achtung!** Vor dem Abbau der Hydraulikschläuche müssen beide Hydraulikschläuche drucklos sein!

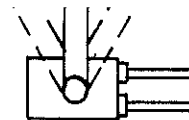
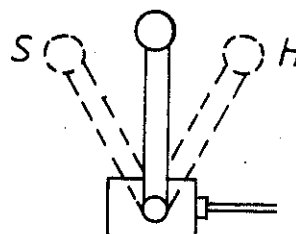


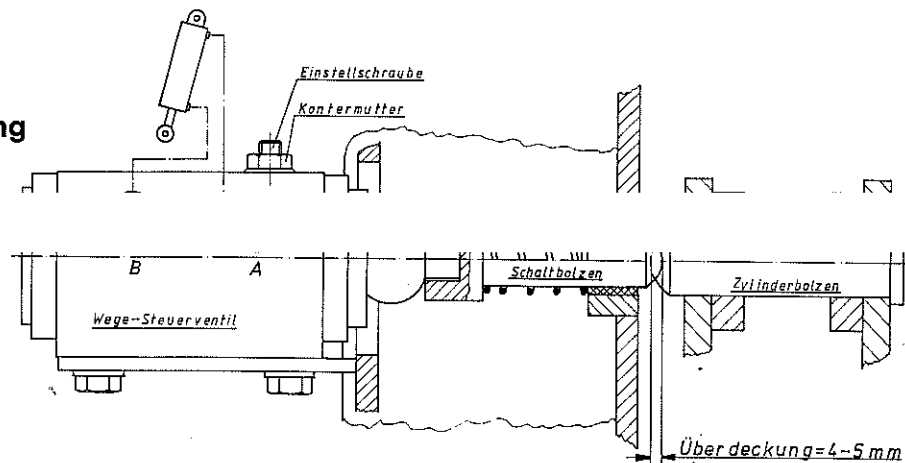
Abb. 19



Volldrehpflug Mustang und Schlepper  
mit einfachwirkendem Steuergerät (Einschlauchsystm)

1. Nach dem ordnungsgemäßen Anbau des Pfluges wird der Hydraulikschlauch angeschlossen.
2. Der Pflug wird angehoben. Der Hebel des einfachwirkenden Steuergerätes (schlepperseitig) wird auf Senken S gestellt. Dadurch kann das gespeicherte Öl zum Schlepper zurückfließen. Dieser Vorgang dauert etwa 5-15 Sekunden und ist abhängig vom Zustand des Öls (Ölsorte und Temperatur). Nach dem Rückfluß des Öls ist der Steuerkolben im Umsteuer-ventil des Pfluges drucklos und die eingebaute Druckfeder fördert den Bolzen in die Endstellung zurück. Achtung: Umsteuerbolzen vorher reinigen und ölen!
3. Ist die Endstellung des Bolzens erreicht, kann der Pflug gedreht werden. Der Steuerhebel des Schleppersteuergerätes wird dazu auf Heben H gestellt und während des gesamten Drehvorganges in dieser Stellung gehalten, bis der Drehvorgang beendet ist.  
Soll der Pflug danach in die entgegengesetzte Arbeitsstellung gedreht werden, so ist vorab wieder wie unter 2. beschrieben, zu verfahren.
4. Die Neigungsverstellung über die beidseitig angeordneten Spindeln kann nur erfolgen, wenn der Pflug ein wenig von dem Spindelanschlag mittels der hydraulischen Drehung abgedreht wird. Nach erfolgter Spindelverstellung muß bei diesem Drehsystem der Pflug ausgehoben und voll zur Drehung gebracht werden; anschließend ist der Pflug wieder in die ursprüngliche Arbeitsstellung zu drehen.  
Will man die doppelt durchzuführende Drehung nach einer Neigungsverstellung umgehen, so kann man in der Drehstellung, die zur Verstellung der Neigungsspindeln erforderlich ist, den Umsteuerbolzen mit einem leichten Schlag zurück-schlagen. Stellt man danach das Schleppersteuergerät für die Drehung auf „Heben“, so dreht sich der Pflug in die ursprüngliche Arbeitsstellung zurück.
5. **Achtung!** Vor dem Abbau des Hydraulikschlauches Steuergerät des Schleppers auf Senken stellen bis Hydraulikschlauch drucklos ist.

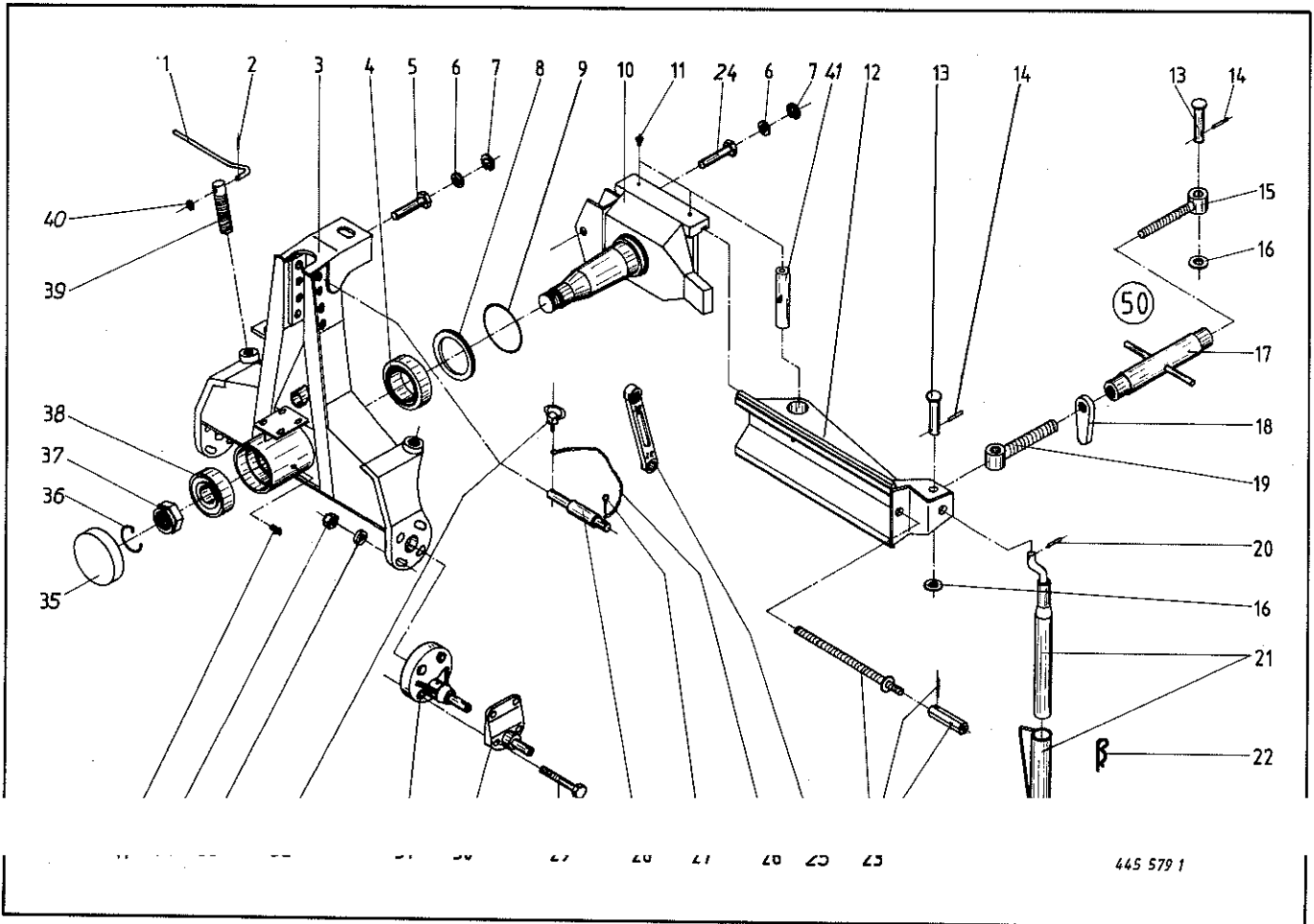
### Die Einstellung der hydraulischen Drehung



1. Die Überdeckung des Schaltbolzens und des Zylinderbolzens muß 4-5 mm betragen (siehe Skizze).  
Die Einstellung erfolgt durch Verschieben des Wege-Steuerventiles nach dem Lösen der Befestigungsschrauben.
2. Die Drehgeschwindigkeit des Pfluges kann durch die Einstellschraube geändert werden. Rechtsdrehen der Einstellschraube ergibt kleinere, Linksdrehen eine höhere Drehgeschwindigkeit.

Bei Veränderung der Körperzahl oder Umrüstung der Hydraulikanlage (einfachwirkend in doppeltwirkend oder umgekehrt) sind nur die Hydraulikzylinder nach Tabelle zu verwenden!

Hydraulik-Zylinder	Pflugtypen
<b>Nr. 921 326 0</b> Ø 50 x Ø 30 x 180 Hub	„Mustang 100/2“ (einfach- + doppeltwirkendes Steuergerät)
	„Mustang 100/3“ (doppeltwirkendes Steuergerät)
	„Mustang 120/2“ (einfach- + doppeltwirkendes Steuergerät)
	„Mustang 120/3“ (doppeltwirkendes Steuergerät)
<b>Nr. 921 339 0</b> Ø 70 x Ø 50 x 180 Hub	„Mustang 100/3“ (einfachwirkendes Steuergerät)
	„Mustang 120/3“ (einfachwirkendes Steuergerät)
	„Mustang 120/4“ (doppeltwirkendes Steuergerät)
	„Mustang 140/3/4“ (doppeltwirkendes Steuergerät)



## Mustang 100

Abb. Ill. Dessin	Best.-Nr. Part-No. No. à com.	Bezeichnung Description Designation
1	460 153 0	Hebel
2	912 608 0	Spannhülse 5 x 20
3	460 225 0	Dreipunktbock
4	932 183 0	Kegelrollenlager 32016 x
5	461 600 0	Bolzen
6	910 845 0	Paßscheibe 25 x 35 x 2
7	911 635 0	Seegerring J 35 x 1,5
8	460 082 0	O-Ring-Halter
9	937 584 0	O-Ring
10	460 217 0	Drehachse
11	919 003 0	Kegelschmiernippel H1/S 8 x 1
12	460 036 2	Breitenverstellstück
13	916 120 0	Bolzen
14	912 673 0	Spannhülse 8 x 36
15	460 104 0	Gelenkauge, links
16	910 514 0	Scheibe 26 x 44 x 4
17	460 101 0	Spannschloßmutter
18	460 102 0	Kontermutter
19	460 103 0	Gelenkauge, rechts
20	912 616 0	Spannhülse 5 x 40
21	461 677 0	Abstellstütze (2teilig)
22	917 105 0	Federstecker 5

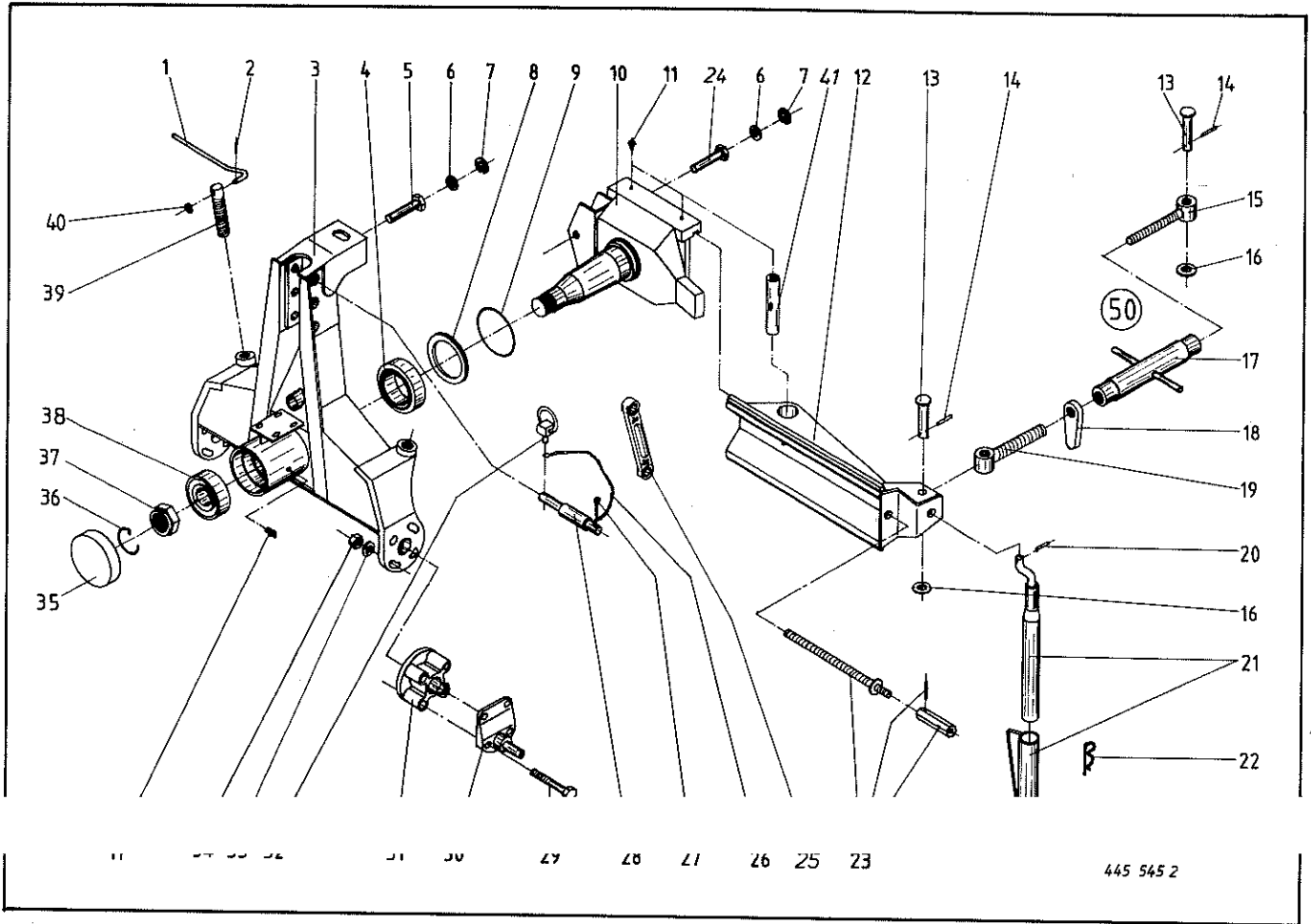
## Mustang 100

Abb. Ill. Dessin	Best.-Nr. Part-No. No. à com.	Bezeichnung Description Designation
23	460 097 0	Verstellspindel kpl.
24	461 615 0	Schaltbolzen
25	925 322 0	Schlüssel 22 - 30
26	922 650 0	Knotenkette
27	912 071 0	Splint 4 x 50
28	460 255 0	Oberer Dreipunktbolzen
29	900 379 0	Kat. I u. II (m. Abb. 26, 27 u. 32)
	901 202 0	6kt.-Schraube M 20 x 55
	901 203 0	6kt.-Schraube M 20 x 65
	470 188 1	6kt.-Schraube M 20 x 70
30	460 078 1	Unterlenkerzapfen Kat. I
31	917 004 0	Unterlenkerzapfen Kat. II
32	910 644 0	Klappsplint 4,5
33	908 721 0	Scheibe 21 x 40 x 4
34	924 909 0	6kt.-Mutter NM 20
35	461 525 0	Rohrschutzkappe
36	461 591 0	Sicherungsring
37	932 177 0	Kronenmutter
38	460 154 0	Kegelrollenlager 32010 x
39	910 315 0	Spindel
40	460 115 1	Scheibe 13 x 24 x 2,5
41	460 098 0	Lagerbolzen
50		Spannschloß kpl.

Bei Bestellung unbedingt Typ, Baujahr und Maschinen-Nr. angeben.

In case of orders state model, year of construction and part number.

Avec la commande, indiquer toujours type et No. de la machine, ainsi que l'année de construction.



Mustang 120 Mustang 140

Abb. Ill. Dessin	Bestell-Nr. Part-No. No. à com.	Bestell-Nr. Part-No. No. à com.	Bezeichnung Description Designation
1	460 153 0	460 153 0	Hebel
2	912 608 0	912 608 0	Spannhülse 5 x 20
3	461 592 0	461 613 0	Dreipunktbock
4	932 185 0	932 187 0	Kegelrollenl. 32018 x/32020 x
5	461 600 0	461 600 0	Bolzen
6	910 845 0	910 845 0	Paßscheibe
7	911 635 0	911 635 0	Seegerring
8	461 093 0	461 132 0	O-Ring-Halter
9	937 594 0	937 590 0	O-Ring
10	461 582 0	461 601 0	Drehachse
11	919 003 0	919 003 0	Kegelschmiernippel 8 x 1
12	461 016 3	461 125 2	Breitenverstellstück
13	916 120 0	916 120 0	Bolzen
14	912 673 0	912 673 0	Spannhülse 8 x 36
15	461 075 0	461 075 0	Gelenkauge links
16	910 514 0	910 514 0	Scheibe 26 x 44 x 4
17	461 071 0	461 071 0	Spannschloßmutter
18	461 070 0	461 070 0	Kontermutter
19	461 077 0	461 077 0	Gelenkauge rechts
20	912 616 0	912 616 0	Spannhülse 5 x 40
21	461 677 0	461 677 0	Abstellstütze (2teilig)
22	917 105 0	917 105 0	Federstecker 5
23	461 012 0	461 012 0	Verstellspindel kpl.
24	461 597 0	461 615 0	Schaltbolzen
25	925 322 0	925 322 0	Schlüssel 22 - 30

Mustang 120 Mustang 140

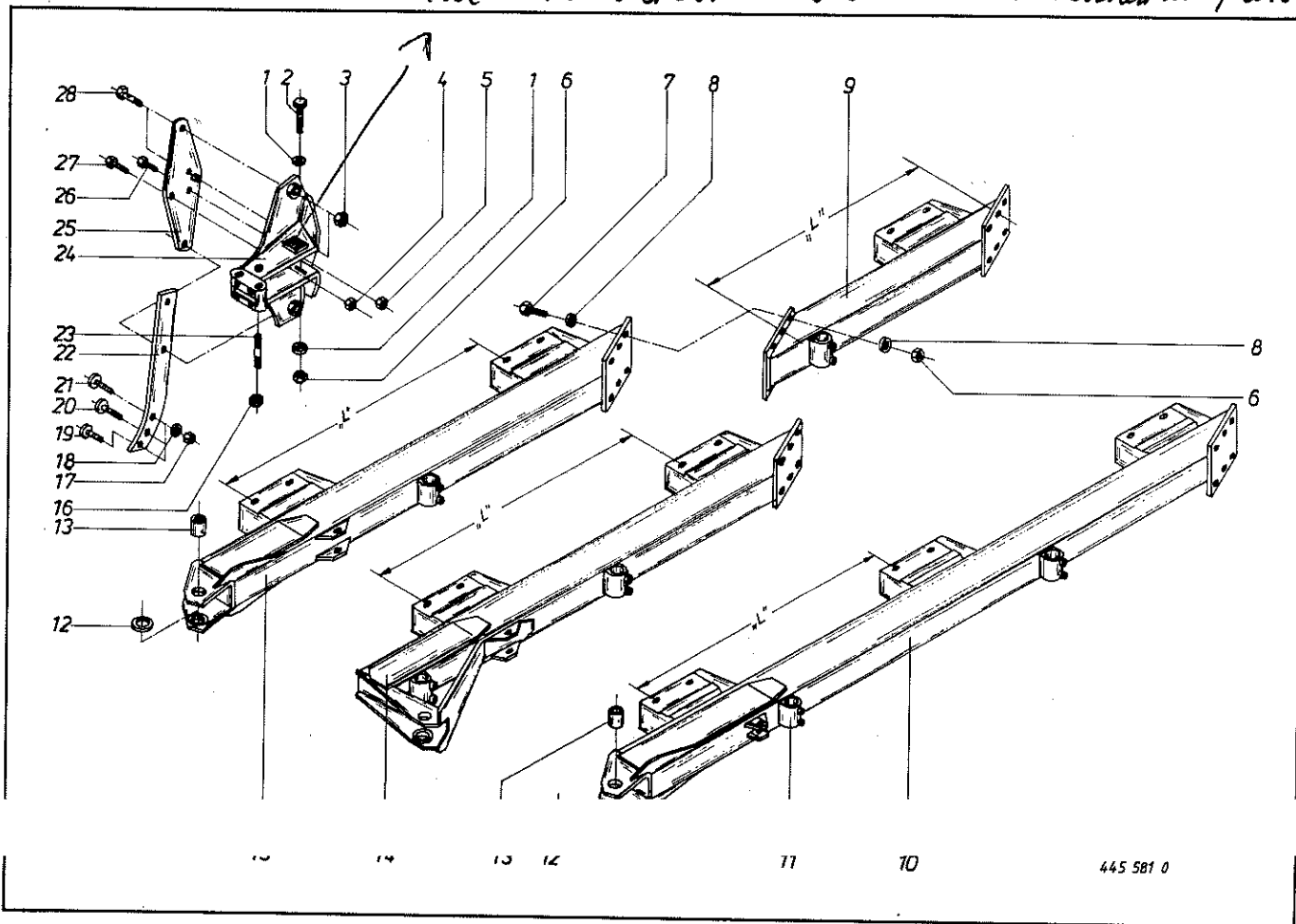
Abb. Ill. Dessin	Bestell-Nr. Part-No. No. à com.	Bestell-Nr. Part-No. No. à com.	Bezeichnung Description Designation
26	922 650 0	922 650 0	Knotenkette
27	912 071 0	912 071 0	Splint 4 x 50
28	460 256 0	460 256 0	ob.Dreipunktbolzen Kat. II + III kpl. (m. Abb. 26, 27, + 32)
29	900 379 0	900 379 0	6kt.-Schraube M 20 x 55
	901 202 0	901 202 0	6kt.-Schraube M 20 x 65
	901 203 0	901 203 0	6kt.-Schraube M 20 x 70
	901 212 0	901 212 0	6kt.-Schraube M 20 x 130
	901 213 0	901 213 0	6kt.-Schraube M 20 x 140
30	470 189 1	470 189 1	Unterlenkerzapfen Kat. II
	470 056 0	470 056 0	Unterlenkerzapfen Kat. III
31	470 046 0	470 046 0	Verbreiterung (für Kat. III)
32	917 004 0	917 004 0	Klappsplint 4,5
33	910 644 0	910 644 0	Scheibe 21 x 40 x 4
34	908 721 0	908 721 0	6kt.-Mutter NM 20
35	925 028 0	925 028 0	Schutzkappe
36	461 525 0	461 525 0	Sicherungsring
37	461 591 0	461 591 0	Kronenmutter
38	932 140 0	932 140 0	Kegelrollenlager 30311 A
39	460 154 0	460 154 0	Spindel
40	910 315 0	910 315 0	Scheibe 13 x 24 x 2,5
41	461 080 1	461 133 1	Lagerbolzen
Ⓢ	461 069 0	461 069 0	Spannschloß kpl. (m. Abb. 15 + 17-19)

150 x 260

Bei Bestellung unbedingt Typ, Baujahr und Maschinen-Nr. angeben.  
 In case of orders state model, year of construction and part number.  
 Avec la commande, indiquer toujours type et No. de la machine, ainsi que l'année de construction.



462 139 0 lose Zahnräder ab ca. 86 20 S Schrauben passend  
 460 002 0 lose Zahnräder bis ca. 81 16 S Schrauben passend



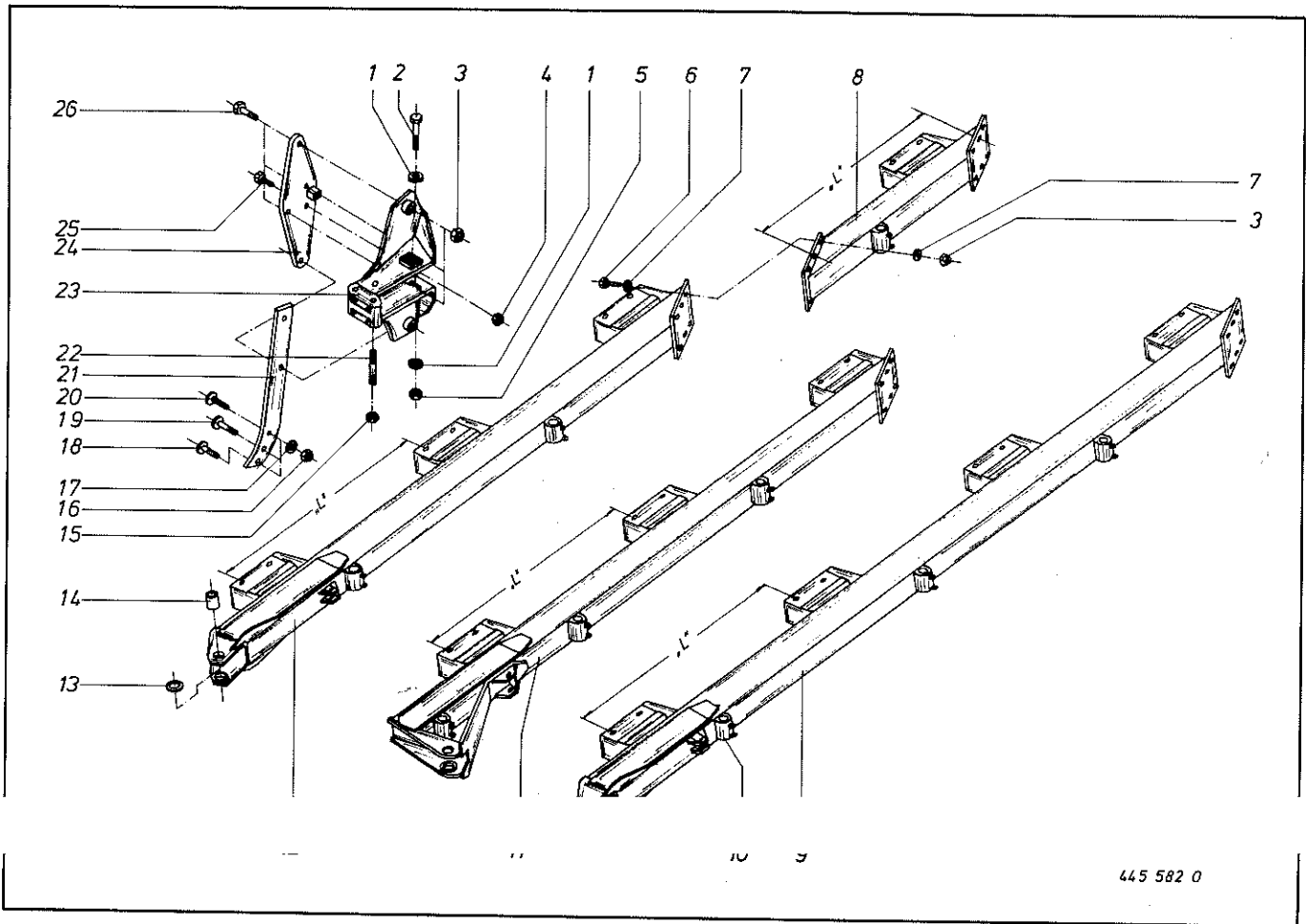
Mustang 100 Mustang 120

Abb. Ill. Dessin	Bestell-Nr. Part-No. No. à com.	Bestell-Nr. Part-No. No. à com.	Bezeichnung Description Designation
1	460 001 0	460 001 0	Zahnscheibe
2	901 147 0	- - -	6kt.-Schraube M 16 x 160
	- - -	901 665 0	6kt.-Schraube M 16 x 190
3	908 721 0	908 721 0	6kt.-Mutter NM 20
4	908 716 0	- - -	6kt.-Mutter NM 16
	- - -	908 721 0	6kt.-Mutter NM 20
5	908 714 0	908 714 0	6kt.-Mutter NM 14
6	908 716 0	908 716 0	6kt.-Mutter NM 16
7	902 914 0	902 914 0	6kt.-Schraube M 16 x 50
8	910 214 0	910 214 0	Federring C 16,5
9	460 166 0	- - -	Verlängerungsholm
	- - -	461 285 0	Verlängerungsholm (L = 86 cm)
	- - -	461 283 0	Verlängerungsholm (L = 96 cm)
10	460 251 0	- - -	Grundholm (L = 86 cm)
	- - -	461 654 0	Grundholm (L = 96 cm)
11	450 097 0	450 097 0	Dungeinlegehalter
12	935 310 0	- - -	Lagerscheibe 40 x 70 x 2,2
	- - -	935 311 0	Lagerscheibe 62 x 100 x 2,7
13	935 707 0	- - -	Einspannbuchse EG 30/38 x 25
	- - -	935 706 0	Einspannbuchse EG 50/60 x 28
14	460 174 0	- - -	Grundholm L (L = 86 cm)
	- - -	461 280 0	Grundholm (L = 96 cm)
15	460 172 0	461 278 0	Grundholm (L = 96 cm)
	460 170 0	461 281 0	Grundholm (L = 86 cm)

Mustang 100 Mustang 120

Abb. Ill. Dessin	Bestell-Nr. Part-No. No. à com.	Bestell-Nr. Part-No. No. à com.	Bezeichnung Description Designation
16	908 721 0	- - -	6kt.-Mutter NM 20
	- - -	908 726 0	6kt.-Mutter NM 24
17	908 025 0	908 025 0	6kt.-Mutter M 20
18	910 016 0	910 016 0	Federring B 20
19	904 581 0	- - -	Senkschraube/Nase M20x70
	- - -	904 582 0	Senkschraube/Nase M20x75
20	905 313 0	- - -	Flachrundschr.o.Vkt. M20x60
	- - -	905 314 0	Flachrundschr.o.Vkt. M20x65
21	905 315 0	- - -	Flachrundschr.o.Vkt. M20x70
	- - -	905 316 0	Flachrundschr.o.Vkt. M20x75
22	460 122 3	461 101 3	Grindel Anrichthöhe = 680
	- - -	461 100 3	Grindel Anrichthöhe = 750
23	441 284 0	- - -	Gewindebolzen M 20 x 160
	- - -	441 285 0	Gewindebolzen M 24 x 190
24	460 006 1	- - -	Grindelkasten
	- - -	461 087 1	Grindelkasten
25	460 119 2	- - -	Deckblech
	- - -	461 094 3	Deckblech
26	901 800 0	- - -	6kt.-Schraube M 14 x 85
	- - -	901 801 0	6kt.-Schraube M 14 x 90
27	901 137 0	- - -	6kt.-Schraube M 16 x 80
	- - -	901 676 0	6kt.-Schraube M 20 x 85/25
28	901 674 0	- - -	6kt.-Schraube M 20 x 80/25
	- - -	901 676 0	6kt.-Schraube M 20 x 85/25

Bei Bestellung unbedingt Typ, Baujahr und Maschinen-Nr. angeben.  
 In case of orders state model, year of construction and part number.  
 Avec la commande, indiquer toujours type et No. de la machine, ainsi que l'année de construction.



445 582 0

**Mustang 140**

Abb. III. Dessin	Best.-Nr. Part-No. No. à com.	Bezeichnung Description Designation
1	460 001 0	Zahnscheibe
2	901 665 0	6kt.-Schraube M 16 x 190
3	908 721 0	6kt.-Mutter NM 20
4	908 714 0	6kt.-Mutter NM 14
5	908 716 0	6kt.-Mutter NM 16
6	902 924 0	6kt.-Schraube M 20 x 50
7	910 216 0	Federring C 20,5
8	461 660 0	Verlängerungsholm (L = 86 cm)
	461 290 0	Verlängerungsholm (L = 96 cm)
9	461 658 0	Grundholm (L = 86 cm)
	461 656 0	Grundholm (L = 96 cm)
10	450 097 0	Dungeinlegehalter
11	461 292 0	Grundholm (96 cm)
12	461 288 0	Grundholm (96 cm)
13	935 311 0	Lagerscheibe 62 x 100 x 2,7

**Mustang 140**

Abb. III. Dessin	Best.-Nr. Part-No. No. à com.	Bezeichnung Description Designation
14	935 706 0	Einspannbuchse EG 50/60 x 28
15	908 726 0	6kt.-Mutter NM 24
16	908 025 0	6kt.-Mutter M 20
17	910 016 0	Federring B 20
18	904 583 0	Senkschraube/Nase M 20 x 85
19	905 316 0	Flachrundschr. o. Vkt. M 20 x 75
20	905 318 0	Flachrundschr. o. Vkt. M 20 x 85
21	461 387 1	Grindel Anrichthöhe = 800
	461 388 1	Grindel Anrichthöhe = 750
22	441 285 0	Gewindebolzen M 24 x 190
23	461 087 1	Grindelkasten
24	461 389 1	Deckblech
* 25	901 802 0	6kt.-Schraube M 14 x 100
* 26	901 677 0	6kt.-Schraube M 20 x 95

*ab ca. 1.1.85*

\* (25) 901 1100 Nachschr. 14x100 8.8  
 \* (26) 901 6780 " 20x95 12.9

Bei Bestellung unbedingt Typ, Baujahr und Maschinen-Nr. angeben.  
 In case of orders state model, year of construction and part number.  
 Avec la commande, indiquer toujours type et No. de la machine, ainsi que l'année de construction.

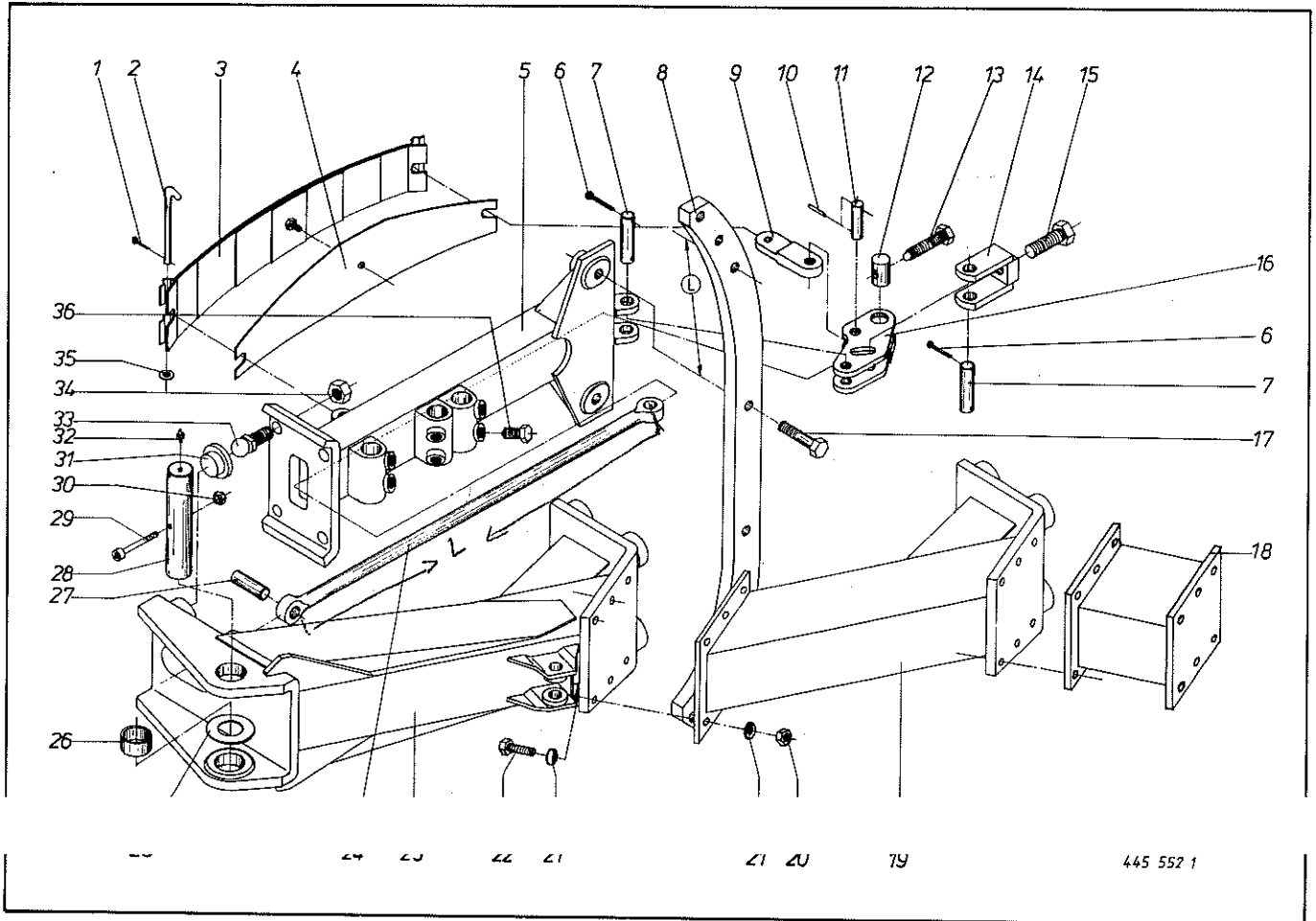
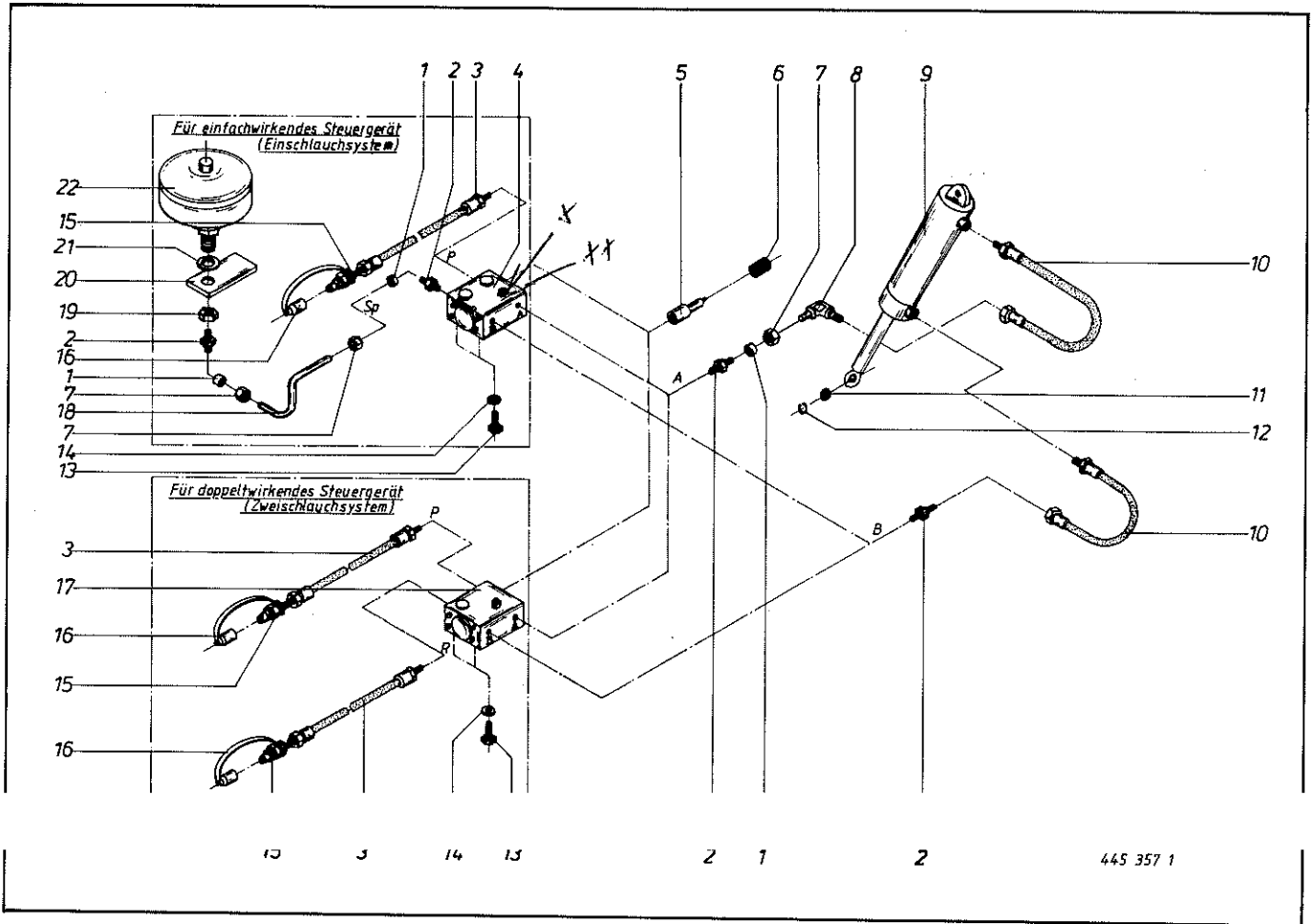


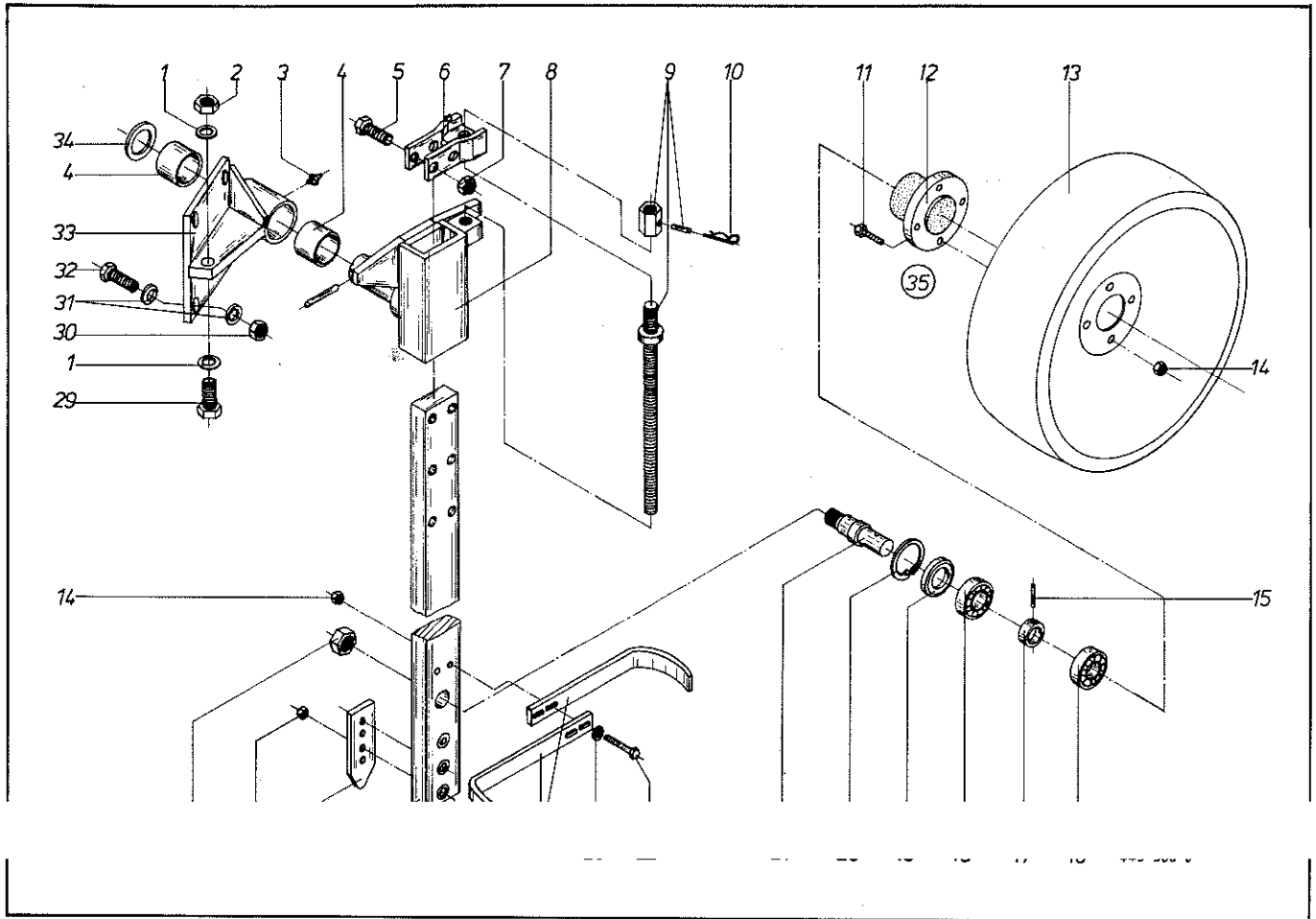
Abb. Ill. Dessin	Mustang 120/2 Bestell-Nr. Part-No. No. à com.	Mustang 120/3 Bestell-Nr. Part-No. No. à com.	Mustang 140/3 Bestell-Nr. Part-No. No. à com.	Mustang 140/4 Bestell-Nr. Part-No. No. à com.	Bezeichnung Description Designation
1	912 087 0	912 087 0	912 087 0	912 087 0	Splint 5 x 32
2	923 620 0	923 620 0	923 620 0	923 620 0	Federbolzen
3	461 652 0	461 652 0	461 652 0	461 652 0	Blattfeder
4	461 678 0	461 678 0	461 678 0	461 678 0	Blattfeder (Zusatz)
5	461 526 0	461 526 0	461 526 0	461 526 0	Ausleger
6	912 644 0	912 644 0	912 644 0	912 644 0	Spannhülse 6 x 40
7	461 566 0	461 566 0	461 566 0	461 566 0	Bolzen 25 x 105
8	461 554 0	461 554 0	461 555 1	461 555 1	Grindel L = 360, 430
9	461 559 1	461 559 1	461 559 1	461 559 1	Stellhebel
10	912 613 0	912 613 0	912 613 0	912 613 0	Spannhülse
11	461 569 1	461 569 1	461 569 1	461 569 1	Bolzen 22 x 75
12	461 570 0	461 570 0	461 570 0	461 570 0	Gelenkmutter
13	461 571 0	461 571 0	461 571 0	461 571 0	Stellschraube
14	461 560 0	461 560 0	461 560 0	461 560 0	Gabel
15	900 422 0	900 422 0	900 422 0	900 422 0	6kt.-Schraube M 24 x 80
16	461 556 0	461 556 0	461 556 0	461 556 0	Hebel
17	901 210 0	901 210 0	901 210 0	901 210 0	6kt.-Schraube M 20 x 110
18	461 617 0	461 617 0	461 619 0	461 619 0	Ausleger
19	-	461 552 0	-	461 580 0	Verlängerungsholm
20	-	908 716 0	-	908 721 0	6kt.-Mutter
21	-	910 214 0	-	910 216 0	Federring
22	-	902 914 0	-	902 924 0	6kt.-Schraube
23	461 538 0	461 538 0	461 573 0	461 573 0	Grundholm
24	461 508 0	461 508 0	461 508 0	461 508 0	Zugstange
25	935 311 0	935 311 0	935 311 0	935 311 0	Lagerscheibe 62 x 100 x 2,7
26	935 706 0	935 706 0	935 706 0	935 706 0	Einspannbuchse EG 50/60 x 28
27	461 565 0	461 565 0	461 565 0	461 565 0	Bolzen
28	461 080 1	461 080 1	461 133 1	461 133 1	Lagerbolzen
29	903 150 0	903 150 0	903 150 0	903 150 0	Zylinderschraube M 12 x 100
30	908 711 0	908 711 0	908 711 0	908 711 0	6kt.-Mutter NM 12
31	461 572 0	461 572 0	461 572 0	461 572 0	Buchse Ø 60 x 30
32	919 003 0	919 003 0	919 003 0	919 003 0	Schmiernippel
33	461 564 0	461 564 0	461 564 0	461 564 0	Kugelbolzen
34	908 727 0	908 727 0	908 727 0	908 727 0	6kt.-Mutter NM 24 x 1,5
35	910 510 0	910 510 0	910 510 0	910 510 0	Scheibe B 16
36	901 376 0	901 376 0	901 376 0	901 376 0	6kt.-Schraube M 20 x 35 AS



Mustang			Mustang		
Abb. Ill. Dessin No. à com.	Best.-Nr. Part-No.	Bezeichnung Description Designation	Abb. Ill. Dessin No. à com.	Best.-Nr. Part-No.	Bezeichnung Description Designation
1	921 046 0	Schneidring	10	921 001 0	Hochdruckschlauch 600 lang
2	921 058 0	Gerade-Einschraub-Verschraubung M 18 x 1,5	11	934 770 0	Radial-Gelenklager GE 25 FO
3	921 002 0	Hochdruckschlauch 1200 lg.	12	921 242 0	Sprengring
4	921 097 0	Wege-Steuerventil	13	900 254 0	6kt.-Schraube M 8 x 16
5	460 196 0	Schaltbolzen „Mustang 100“	14	910 510 0	Scheibe Ø 28 x Ø 16 x 2,5
6	461 382 1	Schaltbolzen „Mustang 120/140“	15	921 145 0	Kupplungsstecker
7	461 381 0	Druckfeder	16	921 171 0	Staubmuffe
8	921 042 0	Überwurfmutter M 12 L	17	921 098 0	Wege-Steuerventil
9	921 076 0	Einstellbare Winkel-Verschraubung	18	460 116 0	Hydraulik-Leitung
	921 326 0	Hydraulikzylinder Ø 50 x Ø 30 x 180 Hub	19	908 544 0	6kt.-Mutter BM 33 x 1,5
	921 448 0	Dichtungssatz	20	460 100 0	Halterung
	921 339 0	Hydraulikzylinder Ø 70 x Ø 50 x 180 Hub	21	910 657 0	Scheibe 35 D 13 x 50 x 2
	921 449 0	Dichtungssatz	22	921 140 0	Speicher

8 Dichtungssatz 921 139 0  
 xx Einstellbolzen / Schütte - Punkt oder Nr.

Bei Bestellung unbedingt Typ, Baujahr und Maschinen-Nr. angeben.  
 In case of orders state model, year of construction and part number.  
 Avec la commande, indiquer toujours type et No. de la machine, ainsi que l'année de construction.



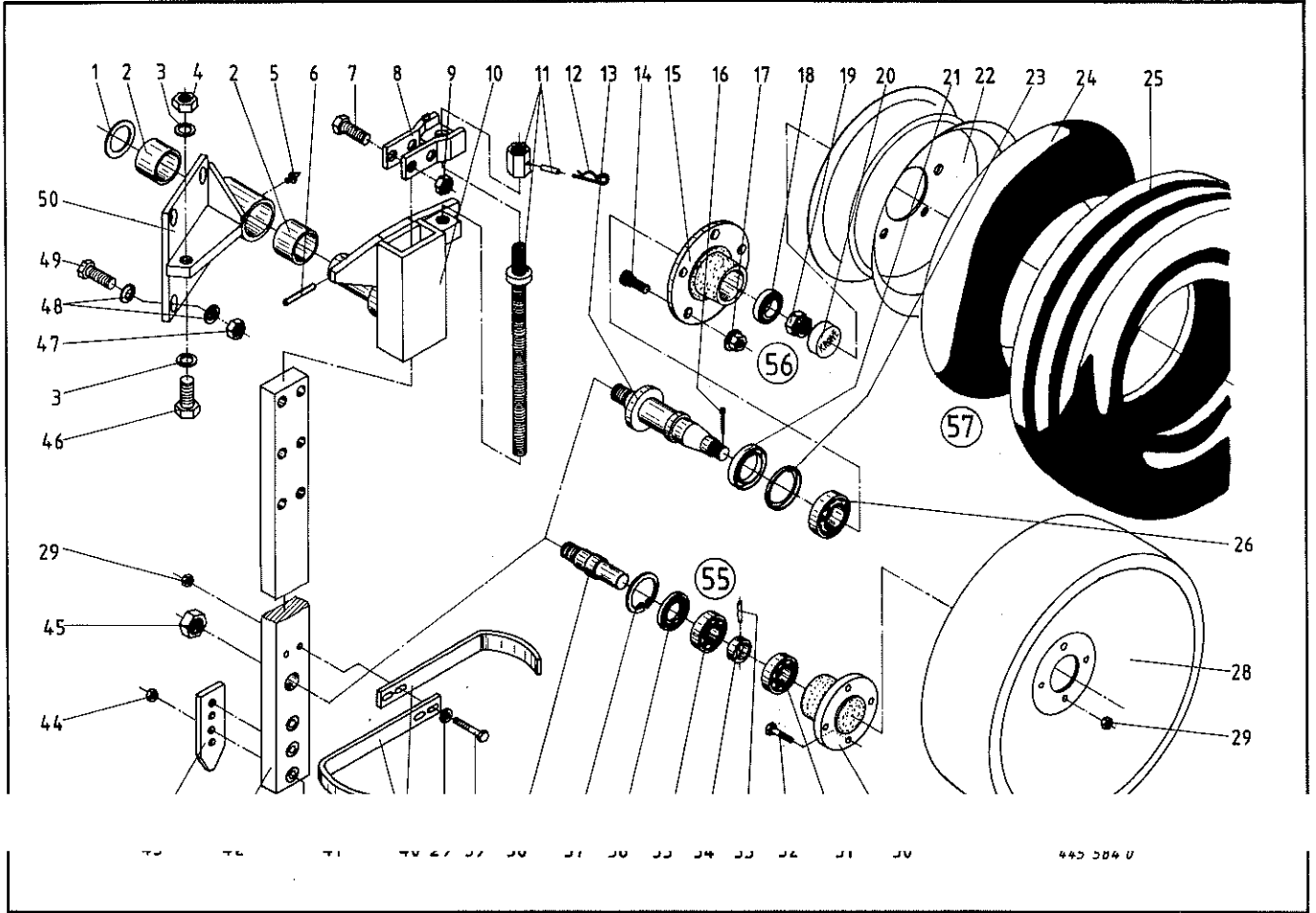
## Mustang 100

Abb. Ill. Dessin	Best.-Nr. Part-No. No. à com.	Bezeichnung Description Designation
1	910 826 0	Scheibe 20 x 28 x 1
2	908 721 0	6kt.-Mutter NM 20
3	919 003 0	Kegelschmiernippel H1/S 8 x 1
4	934 934 0	DU-Buchse MB 4030 DU
5	901 084 0	6kt.-Schraube M 12 x 65
6	461 519 2	Spindelhalter
7	908 711 0	6kt.-Mutter NM 12
8	461 512 0	Pendelachse
9	461 403 0	Verstellspindel kpl.
10	917 104 0	Federstecker 4
11	900 281 0	6kt.-Schraube M 10 x 30
12	097 085 6	Lauf radnabe
13	470 181 0	Ballonrad 400 x 100
14	908 708 0	6kt.-Mutter NM 10
15	912 644 0	Spannhülse 6 x 40
16	930 136 0	Rillenkugellager 6206
17	097 087 0	Distanzbuchse

## Mustang 100

Abb. Ill. Dessin	Best.-Nr. Part-No. No. à com.	Bezeichnung Description Designation
18	930 236 0	Rillenkugellager 6206 Z
19	936 914 0	Nilos-Ring 35-62 LSTO
20	911 659 0	Seegerring I 62 x 2
21	097 086 1	Lauf radachse
22	901 063 0	6kt.-Schraube M 10 x 55
23	910 314 0	Scheibe 10,5 x 21 x 2
24	470 198 0	Abstreifer
25	904 068 0	Senkschraube M 12 x 55
26	461 522 1	Radschiene
27	461 524 0	Dorn
28	908 727 0	6kt.-Mutter NM 24 x 1,5
29	900 384 0	6kt.-Schraube M 20 x 80
30	908 716 0	6kt.-Mutter NM 16
31	910 214 0	Federring C 16,5
32	902 914 0	6kt.-Schraube M 16 x 50
33	461 412 0	Drehlager
34	910 892 0	Scheibe 40 x 50 x 2
35	470 180 1	Achsstummel kpl. (Abb. 12, 15-21)

Bei Bestellung unbedingt Typ, Baujahr und Maschinen-Nr. angeben.  
In case of orders state model, year of construction and part number.  
Avec la commande, indiquer toujours type et No. de la machine, ainsi que l'année de construction.



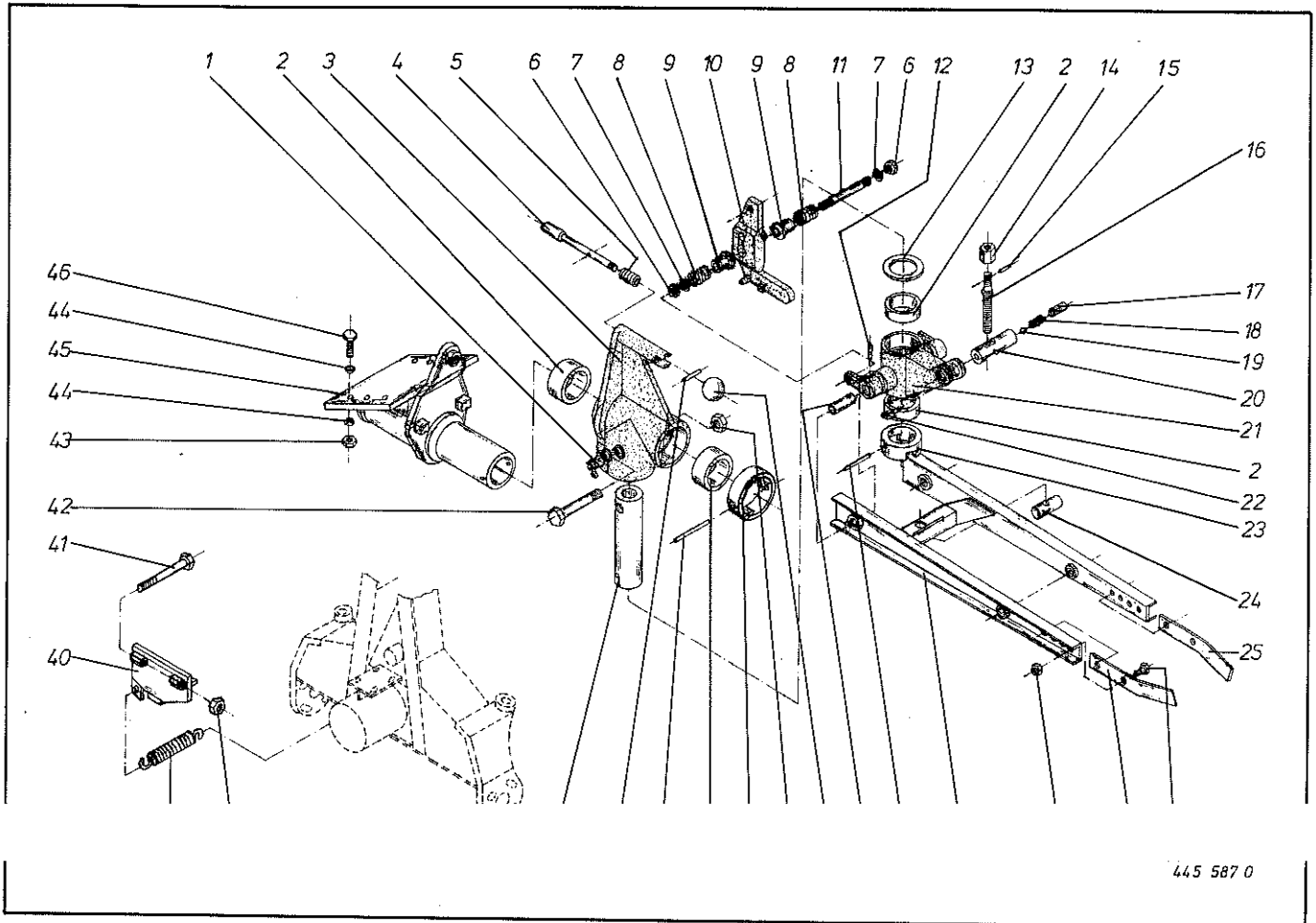
Mustang 120 Mustang 140

Mustang 120 Mustang 140

Abb. III. Dessin	Bestell-Nr. Part-No. No. à com.	Bestell-Nr. Part-No. No. à com.	Bezeichnung Description Designation	Abb. III. Dessin	Bestell-Nr. Part-No. No. à com.	Bestell-Nr. Part-No. No. à com.	Bezeichnung Description Designation
1	910 735 0	910 735 0	Scheibe 50 x 62 x 3	31	930 136 0	930 136 0	Rillenkugellager 6206
2	934 938 0	934 938 0	DU.-Buchse MB 5040 DU	32	900 281 0	900 281 0	6kt.-Schraube M 10 x 30
3	910 826 0	910 826 0	Scheibe 20 x 28 x 1	33	912 644 0	912 644 0	Spannhülse 6 x 40
4	908 721 0	908 721 0	6kt.-Mutter NM 20	34	097 087 0	097 087 0	Distanzbuchse
5	919 003 0	919 003 0	Kegelschmiernippel 8 x 1	35	930 236 0	930 236 0	Rillenkugellager 6206 Z
6	912 719 0	912 719 0	Spannhülse 10 x 65	36	936 914 0	936 914 0	Nilos-Ring 35 x 62 LSTO
7	901 135 0	901 135 0	6kt.-Schraube M 16 x 70	37	911 659 0	911 659 0	Seegerring I 62 x 2
8	461 405 1	461 405 1	Spindelhalter	38	097 086 1	097 086 1	Lauftradachse
9	908 716 0	908 716 0	6kt.-Mutter NM 16	39	901 063 0	901 063 0	6kt.-Schraube M 10 x 55
10	461 397 0	461 397 0	Pendelachse <i>70-r30</i>	40	470 199 0	470 199 0	Abstreifer
11	461 403 0	461 403 0	Verstellspindel kpl.	41	904 068 0	904 068 0	Senkschraube M 12 x 55
12	917 104 0	917 104 0	Federstecker 4	42	461 409 1	461 409 1	Radschiene
13	952 177 0	952 177 0	Achskörper	43	461 524 0	461 524 0	Dorn (für Stahlrad)
14	910 252 0	910 252 0	Radbolzen	44	461 509 0	461 509 0	Dorn (für Gummirad)
15	952 280 0	952 280 0	Radnabe (mit Abb. 13 + 16)	45	908 711 0	908 711 0	6kt.-Mutter NM 12
16	912 077 0	912 077 0	Splint 4,5 x 40	46	908 727 0	908 727 0	6kt.-Mutter NM 24 x 1,5
17	910 223 0	910 223 0	Radmutter A 14 x 1,5	47	900 377 0	900 377 0	6kt.-Schraube M 20 x 45
18	932 212 0	932 212 0	Kegelrollenlager	48	908 716 0	- - -	6kt.-Mutter NM 16
19	908 927 0	908 927 0	Kronenmutter	49	- - -	908 721 0	6kt.-Mutter NM 20
20	952 310 0	952 310 0	Radkappe	50	910 214 0	- - -	Federring C 16,5
21	952 327 0	952 327 0	Stoßring	51	- - -	910 216 0	Federring C 20,5
22	953 107 0	- - -	Felge 5,5 F 10/5 Loch	52	902 914 0	- - -	6kt.-Schraube M 16 x 50
23	953 103 0	953 103 0	Felge 4,25 x 12/5 Loch	53	- - -	902 924 0	6kt.-Schraube M 20 x 50
24	952 330 0	952 330 0	Labyrinthring	54	461 410 0	- - -	Drehlager
25	953 309 0	- - -	Schlauch 7.00-10	55	- - -	461 392 0	Drehlager
	953 303 0	953 303 0	Schlauch 7.00-12	56	470 180 1	470 180 1	Achsstummel kpl. (Abb. 30, 31, 33-38 + 45)
	953 202 0	- - -	Reifen 7.0/85-10/6 Ply	57	461 511 0	461 511 0	Achsstummel kpl. (Abb. 13-21, 23 + 26)
	953 203 0	953 203 0	Reifen 7.00-12/4 Ply				Rad, kpl. 7.0/85-10/6 Ply
26	932 222 0	932 222 0	Kegelrollenlager				5-Loch (Abb. 22, 24 + 25)
27	910 314 0	910 314 0	Scheibe 10,5 x 21 x 2				Rad, kpl. 7.00-12/4 Ply
28	470 182 0	470 182 0	Ballonrad 500 x 100				5-Loch (Abb. 22, 24 + 25)
29	908 708 0	908 708 0	6kt.-Mutter NM 10				
30	097 085 6	097 085 6	Lauftradnabe				

Bei Bestellung unbedingt Typ, Baujahr und Maschinen-Nr. angeben.  
In case of orders state model, year of construction and part number.

Avec la commande, indiquer toujours type et No. de la machine, ainsi que l'année de construction.



## Mustang 120/140

Abb. Ill. Dessin	Best.-Nr. Part-No. No. à com.	Bezeichnung Description Designation
1	919 905 0	Federriegel S 10/14
2	132 077 0	Kunststofflagerbuchse
3	461 471 0	Schwenklager
4	132 180 0	Arretierbolzen
5	132 189 0	Druckfeder
6	908 711 0	6kt.-Mutter NM 12
7	910 315 0	Scheibe 13 x 24 x 2,5
8	470 166 0	Feder
9	461 460 0	Führungsbuchse
10	461 473 1	Sperrriegel
11	461 461 0	Führungsschraube
12	912 677 0	Spannhülse 8 x 55
13	132 079 0	Kunststoffdruckscheibe
14	461 404 0	Stellmutter
15	912 671 0	Spannhülse 8 x 30
16	461 451 0	Verstellspindel
17	905 767 0	Gewindestift m. Innen-6kt. M 12 x 20
18	470 017 0	Feder
19	935 528 0	Stahlkugel Ø 10
20	461 472 0	Spindelhalter
21	461 416 0	Drehlager
22	919 003 0	Schmiernippel H 1/S 8 x 1
23	132 066 0	Stellring mit Nut

## Mustang 120/140

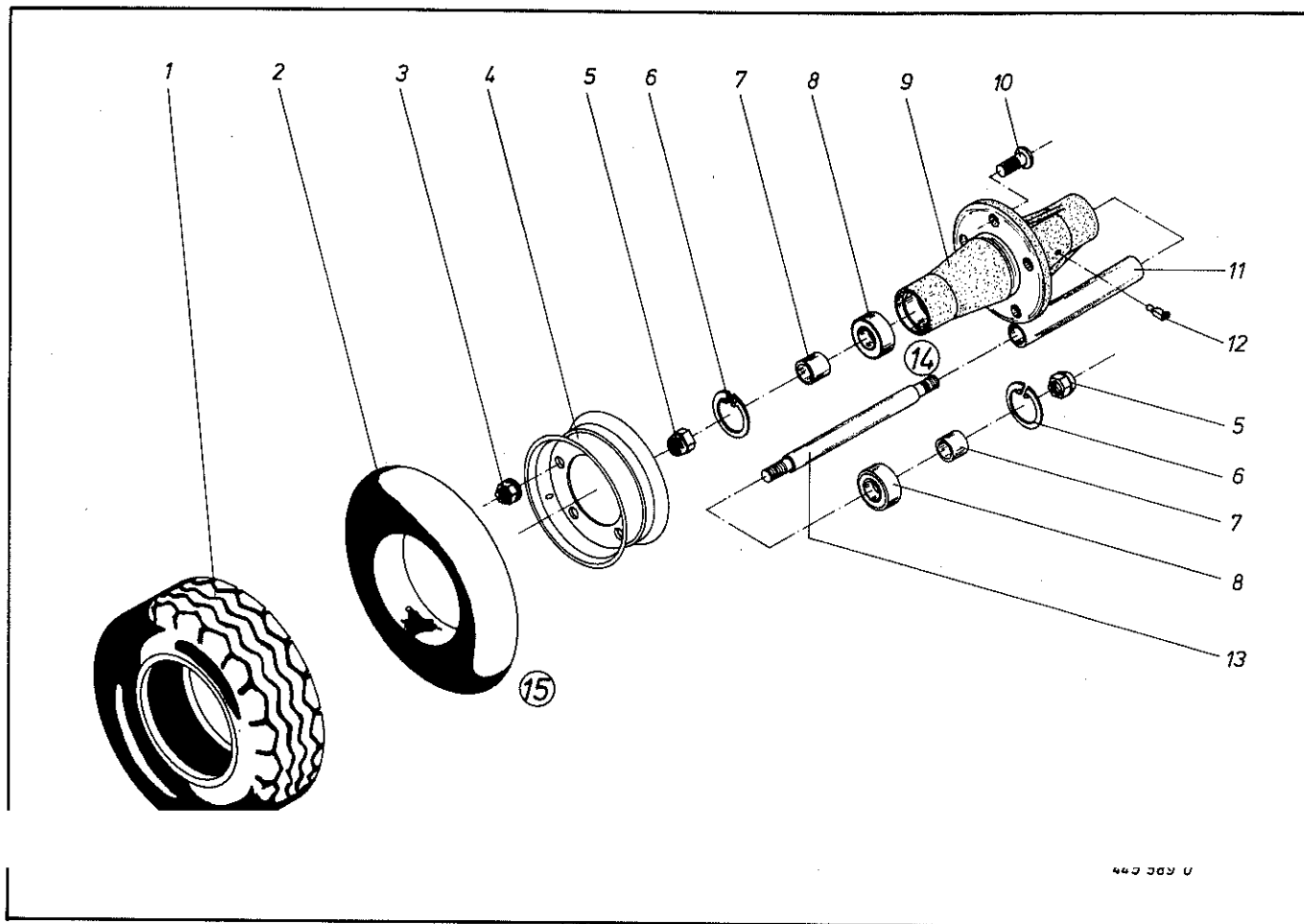
Abb. Ill. Dessin	Best.-Nr. Part-No. No. à com.	Bezeichnung Description Designation
24	461 453 0	Spindelmutter
25	470 162 0	Abstreifer rechts
26	900 336 0	6kt.-Schraube M 16 x 35
27	470 161 0	Abstreifer links
28	908 716 0	6kt.-Mutter NM 16
29	461 417 0	Gabelarm
30	912 724 0	Spannhülse 10 x 90
31	132 176 0	Bolzen
32	919 512 0	Kugelkopf C 16 x Rd 40 Fs
33	908 721 0	6kt.-Mutter NM 20
34	132 065 0	Stellring
35	912 684 0	Spannhülse 8 x 90
36	912 645 0	Spannhülse 6 x 45
37	132 183 0	Drehlagerrohr
38	908 716 0	6kt.-Mutter NM 16
39	250 067 2	Zugfeder
40	461 249 0	Transportvorrichtung
41	901 155 0	6kt.-Schraube M 16 x 240
42	901 212 0	6kt.-Schraube M 20 x 130
43	908 721 0	6kt.-Mutter NM 20
44	910 216 0	Federring C 20,5
45	461 474 0	Anschlußteil kpl. Mustang 120
46	461 464 0	Anschlußteil kpl. Mustang 140
	902 924 0	6kt.-Schraube M 20 x 50

Bei Bestellung unbedingt Typ, Baujahr und Maschinen-Nr. angeben.

In case of orders state model, year of construction and part number.

Avec la commande, indiquer toujours type et No. de la machine, ainsi que l'année de construction.





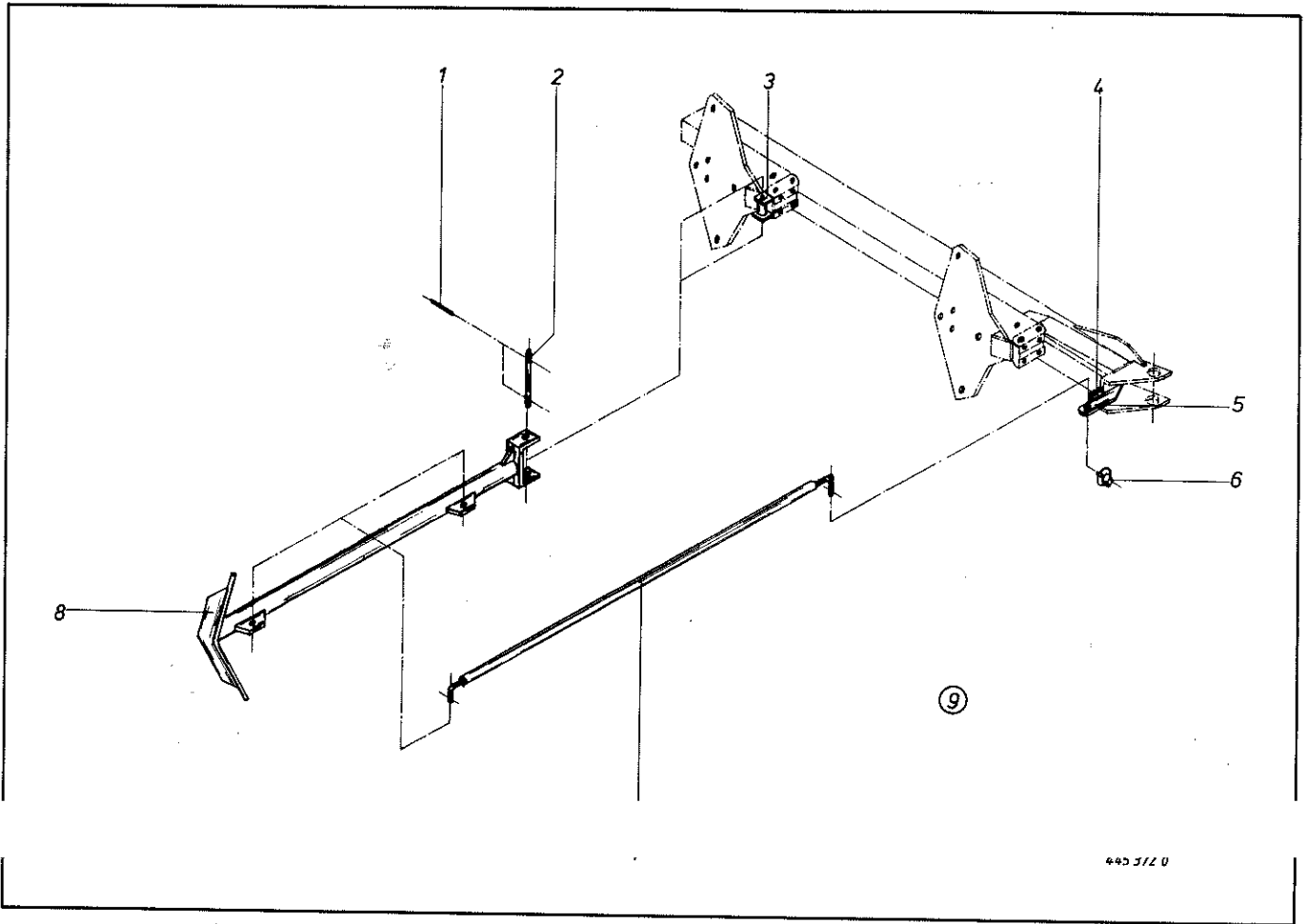
**Mustang 120/140**

Abb. Ill. Dessin	Best.-Nr. Part-No. No. à com.	Bezeichnung Description Designation
1	953 203 0	Reifen 7.00-12 IM PI./4 PR
2	953 303 0	Schlauch 7.00-12
3	910 223 0	Kugelbundmutter A 14 x 1,5
4	953 104 0	Felge 5-Loch 7.00-12
5	908 727 0	6kt.-Mutter M 24 x 1,5
6	911 659 0	Seegerring I 62 x 2
7	470 175 0	Distanzbuchse
8	930 436 0	Rillenkugellager 6206 RS

**Mustang 120/140**

Abb. Ill. Dessin	Best.-Nr. Part-No. No. à com.	Bezeichnung Description Designation
9	147 155 2	Radnabe
10	910 252 0	Radbolzen M 14 x 1,5
11	132 137 0	Distanzrohr
12	919 103 0	Kegelschmiernippel H2/S 8 x 1
13	129 040 0	Steckachse
14	132 245 0	Achse mit Nabe kpl.
15	953 003 0	Reifen 5-Loch kpl. 7.00-12 IMPI./4 PR

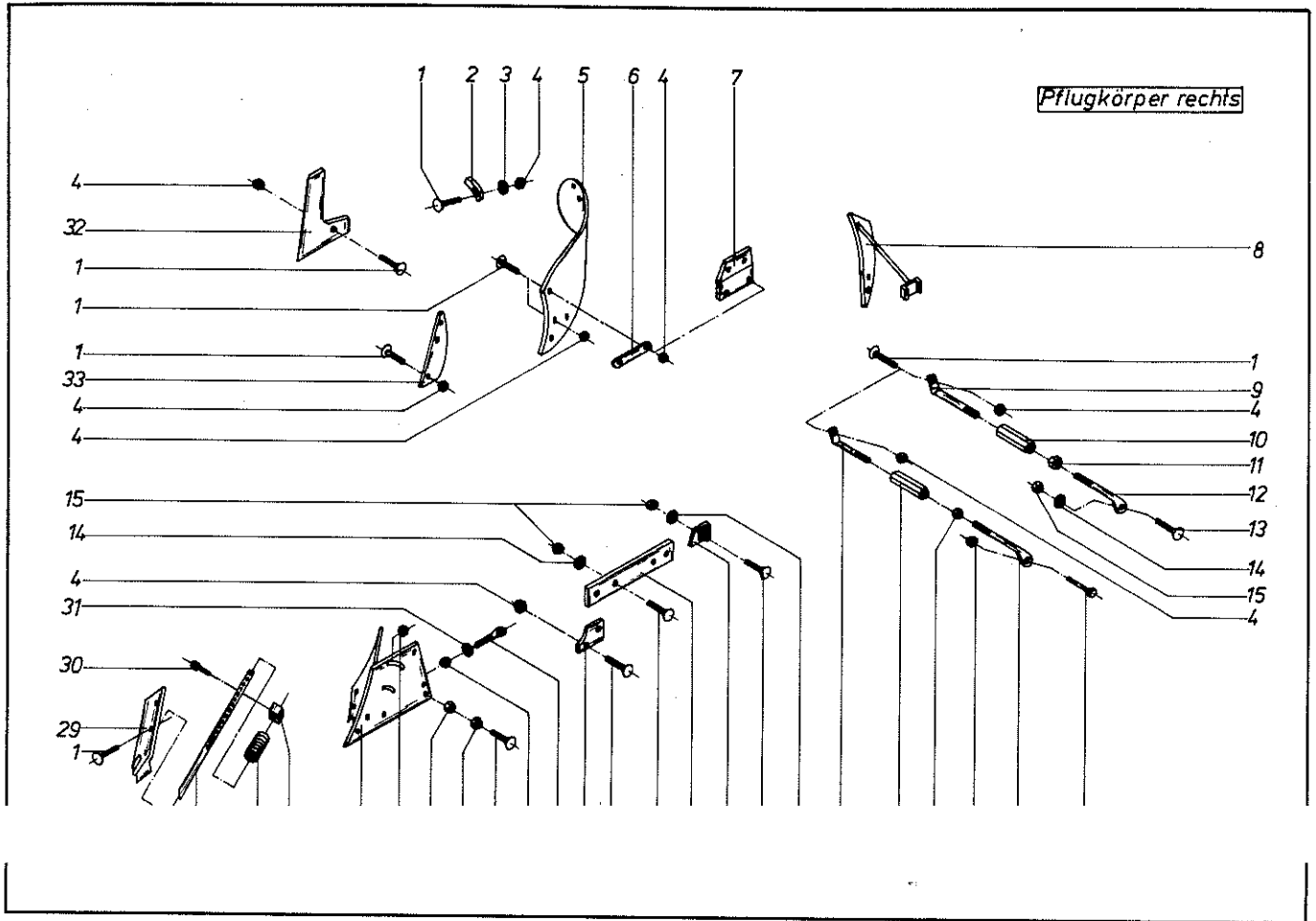
Bei Bestellung unbedingt Typ, Baujahr und Maschinen-Nr. angeben.  
 In case of orders state model, year of construction and part number.  
 Avec la commande, indiquer toujours type et No. de la machine, ainsi que l'année de construction.



445 572 0

Abb. III. Dessin	Best.-Nr. Part-No. No. à com.	Bezeichnung Description Designation	Abb. III. Dessin	Best.-Nr. Part-No. No. à com.	Bezeichnung Description Designation
1	912 648 0	Spannhülse 6 x 60 DIN 1481	6	917 009 0	Klappsplint Ø 7,5 DIN 11023
2	132 169 0	Befestigungsbolzen	7	470 255 0	Zugstrebe für Packer
3	470 240 0	Anschweißblager	8	460 162 0	Packerausleger
4	460 165 0	Knoten	⑨	460 161 0	Packerausleger kpl.
5	460 164 0	Schiene			

Bei Bestellung unbedingt Typ, Baujahr und Maschinen-Nr. angeben.  
 In case of orders state model, year of construction and part number.  
 Avec la commande, indiquer toujours type et No. de la machine, ainsi que l'année de construction.

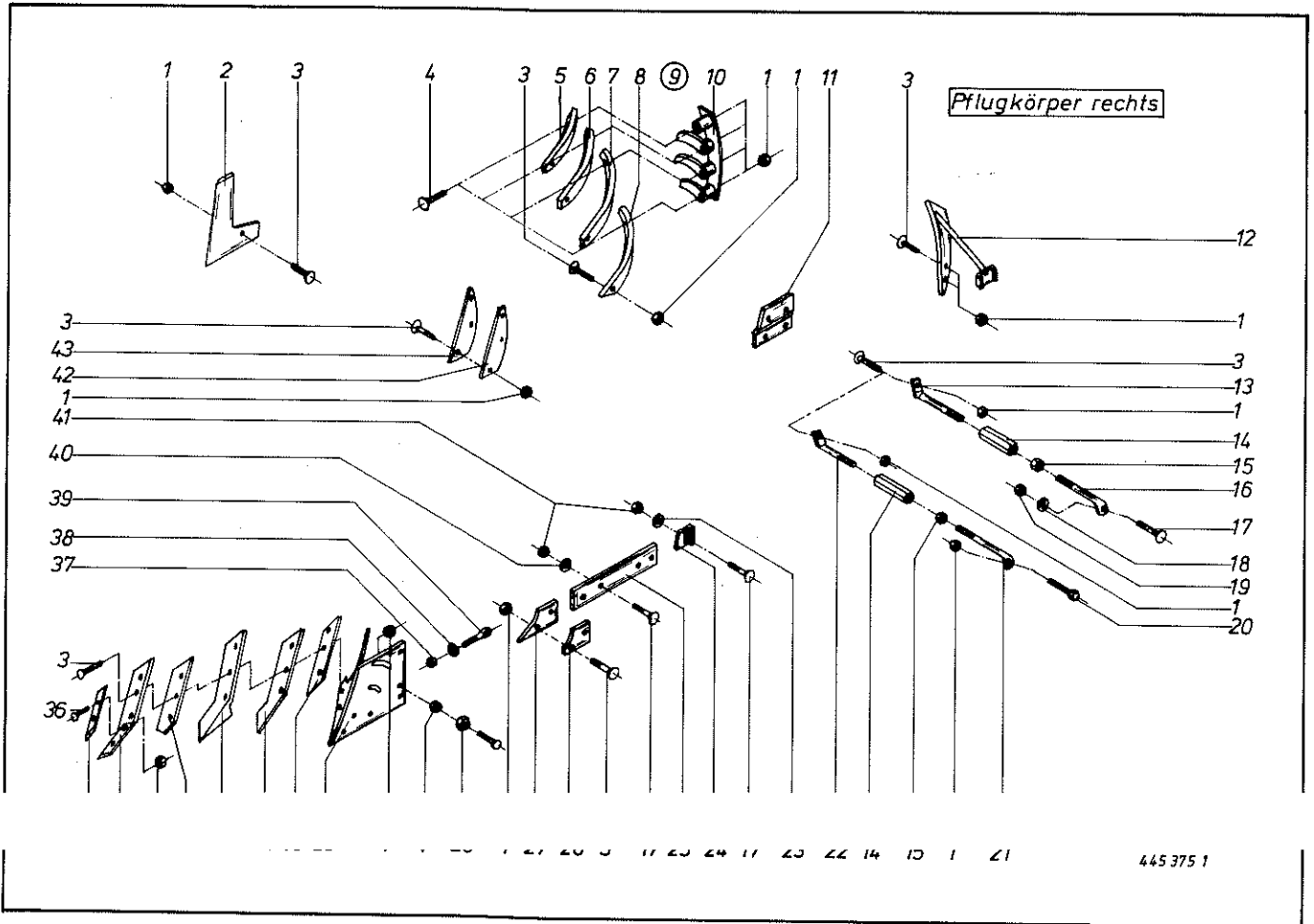


KG 121 WM

KG 121 WM

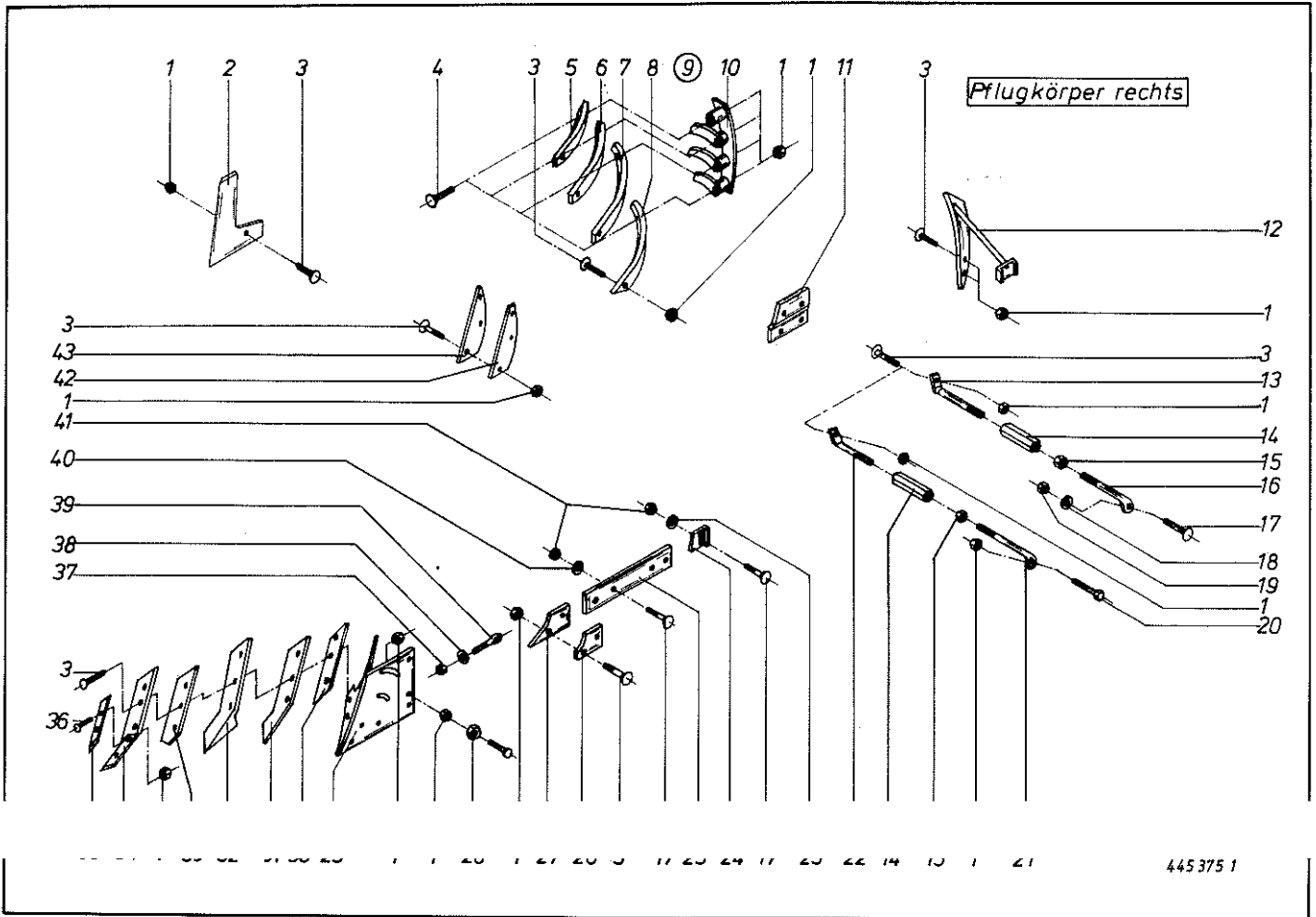
Abb. III. Dessin	Best.-Nr. Part-No. No. à com.	Bezeichnung Description Designation	Abb. III. Dessin	Best.-Nr. Part-No. No. à com.	Bezeichnung Description Designation
1	904 533 0	Senkschraube mit Nase M 12 x 30	20	123 029 3	Anlage kurz rechts 280 mm lang
	904 534 0	Senkschraube mit Nase M 12 x 35		123 159 3	Anlage kurz links 280 mm lang
	904 535 0	Senkschraube mit Nase M 12 x 40		123 160 1	Anlage lang rechts 470 mm lang
	904 536 0	Senkschraube mit Nase M 12 x 45		123 161 1	Anlage lang links 470 mm lang
	904 537 0	Senkschraube mit Nase M 12 x 50		123 164 1	Anlage lang rechts 650 mm lang
2	123 207 0	Streichschiene rechts		123 165 1	Anlage lang links 650 mm lang
	123 208 0	Streichschiene links	21	123 229 0	Anlagespitze rechts
3	910 506 0	Scheibe Ø 14 x 2,5		123 230 0	Anlagespitze links
4	908 015 0	6kt.-Mutter M 12	22	123 109 1	Gewindelassche
5	929 209 0	Riesterhinterteil rechts	23	908 020 0	6kt.-Mutter M 16
	929 309 0	Riesterhinterteil links	24	123 057 0	Einstellscheibe
6	123 049 1	Verbindungssteg	25	123 349 0	Brustblech kpl. rechts
7	123 242 0	Halterung rechts		123 350 0	Brustblech kpl. links
	123 243 0	Halterung links	26	123 322 0	Stellstück
8	123 353 0	Stroheinweisblech rechts	27	123 114 0	Druckfeder
	123 354 0	Stroheinweisblech links	28	123 323 0	Melßel
9	123 420 0	Strebe mit Linksgewinde	29	929 011 0	Winkelschar rechts
10	123 060 1	Spannschloßmutter		929 111 0	Winkelschar links
11	908 525 0	6kt.-Mutter BM 20	30	903 208 0	Zylinderschraube mit Innensechskant M 16 x 30
12	123 198 0	Strebe mit Rechtsgewinde			Scheibe Ø 18
13	904 577 0	Senkschraube mit Nase M 20 x 50	31	910 511 0	Anlagesech rechts
14	910 016 0	Federring B 20	32	929 478 0	Anlagesech links
15	908 025 0	6kt.-Mutter M 20		929 477 0	Shintell rechts
16	900 299 0	6kt.-Schraube M 12 x 35	33	929 414 0	Shintell links
17	123 196 0	Strebe mit Rechtsgewinde		929 434 0	
18	910 512 0	Scheibe Ø 22			
19	123 026 2	Schleifsohle rechts			
	123 027 2	Schleifsohle links			

Bei Bestellung unbedingt Typ, Baujahr und Maschinen-Nr. angeben.  
 In case of orders state model, year of construction and part number.  
 Avec la commande, indique toujours type et No. de la machine, ainsi que l'année de construction.



KG 121 mit Streifenriester			KG 121 mit Streifenriester		
Abb. Ill. Dessin	Best.-Nr. Part-No. No. à com.	Bezeichnung Description Designation	Abb. Ill. Dessin	Best.-Nr. Part-No. No. à com.	Bezeichnung Description Designation
1	908 015 0	Skt.-Mutter M 12	15	908 525 0	6kt.-Mutter BM 20
2	929 478 0	Anlagesech rechts	16	123 197 0	Riesterstrebe mit Rechtsgewinde
	929 477 0	Anlagesech links	17	904 577 0	Senkschraube mit Nase M 20 x 80
3	904 533 0	Senkschraube mit Nase M 12 x 30	18	910 016 0	Federring B 20
	904 534 0	Senkschraube mit Nase M 12 x 35	19	908 025 0	6kt.-Mutter M 20
	904 535 0	Senkschraube mit Nase M 12 x 40	20	900 299 0	6kt.-Schraube M 12 x 35
	904 536 0	Senkschraube mit Nase M 12 x 45	21	123 195 1	Riesterstrebe mit Rechtsgewinde
	904 537 0	Senkschraube mit Nase M 12 x 50	22	123 193 0	Riesterstrebe mit Linksgewinde
4	904 543 0	Senkschraube mit Nase M 12 x 80	23	910 512 0	Scheibe Ø 22
5	929 500 1	Streifen rechts SKG 121	24	123 026 2	Schleifsohle rechts
	929 550 1	Streifen links SKG 121		123 027 2	Schleifsohle links
6	929 501 1	Streifen rechts SKG 121	25	123 029 3	Anlage kurz rechts 280 mm lang
	929 551 1	Streifen links SKG 121		123 159 3	Anlage kurz links 280 mm lang
7	929 502 1	Streifen rechts SKG 121		123 160 1	Anlage lang rechts 470 mm lang
	929 552 1	Streifen links SKG 121		123 161 1	Anlage lang links 470 mm lang
8	929 503 1	Streifen rechts SKG 121		123 164 1	Anlage lang rechts 650 mm lang
	929 553 1	Streifen links SKG 121		123 165 1	Anlage lang links 650 mm lang
9	929 295 1	Streifenriester kpl. rechts Abb. 4-8, 10 + 1	26	123 229 0	Anlagespitze rechts
	929 395 1	Streifenriester kpl. links Abb. 4-8, 10 + 1		123 230 0	Anlagespitze links
10	929 504 1	Brücke kpl. rechts SKG 121	27	123 166 0	Anlagespitze rechts
	929 554 1	Brücke kpl. links SKG 121		123 112 1	Anlagespitze links
11	123 392 0	Halterung rechts	28	123 057 0	Einstellscheibe
	123 393 0	Halterung links	29	123 375 0	Brustblech kpl. rechts
12	123 353 0	Stroheinweisblech rechts		123 376 0	Brustblech kpl. links
	123 354 0	Stroheinweisblech links	30	123 380 1	Zwischenlage
13	123 194 0	Riesterstrebe mit Linksgewinde	31	929 007 0	Schnabelschar rechts
14	123 060 1	Spannschloßmutter		929 107 0	Schnabelschar links

Bei Bestellung unbedingt Typ, Baujahr und Maschinen-Nr. angeben.  
 In case of orders state model, year of construction and part number.  
 Avec la commande, indiquer toujours type et No. de la machine, ainsi que l'année de construction.



445 375 1

**KG 121 mit Streifenriester**

**KG 121 mit Streifenriester**

Abb. Ill. Dessin	Best.-Nr. Part-No. No. à com.	Bezeichnung Description Designation	Abb. Ill. Dessin	Best.-Nr. Part-No. No. à com.	Bezeichnung Description Designation
32	929 008 0	Winkelschar rechts	37	908 020 0	6kt.-Mutter M 16
	929 108 0	Winkelschar links	38	910 511 0	Scheibe Ø 18
33	929 001 0	Perfektschar rechts	39	123 109 0	Gewindelasche
	929 101 0	Perfektschar links	40	910 016 0	Federring B 20
34	929 021 0	Schar mit Wechselspitze kpl. rechts	41	908 025 0	6kt.-Mutter M 20
	929 121 0	Schar mit Wechselspitze kpl. links	42	123 378 0	Zwischenlage, rechts
35	929 099 0	Wechselspitze rechts		123 377 0	Zwischenlage, links
	929 199 0	Wechselspitze links	43	929 414 0	Shinteil rechts
36	905 340 0	Schraube für Wechselspitze		929 434 0	Shinteil links

Bei Bestellung unbedingt Typ, Baujahr und Maschinen-Nr. angeben.  
 In case of orders state model, year of construction and part number.  
 Avec la commande, indiquer toujours type et No. de la machine, ainsi que l'année de construction.

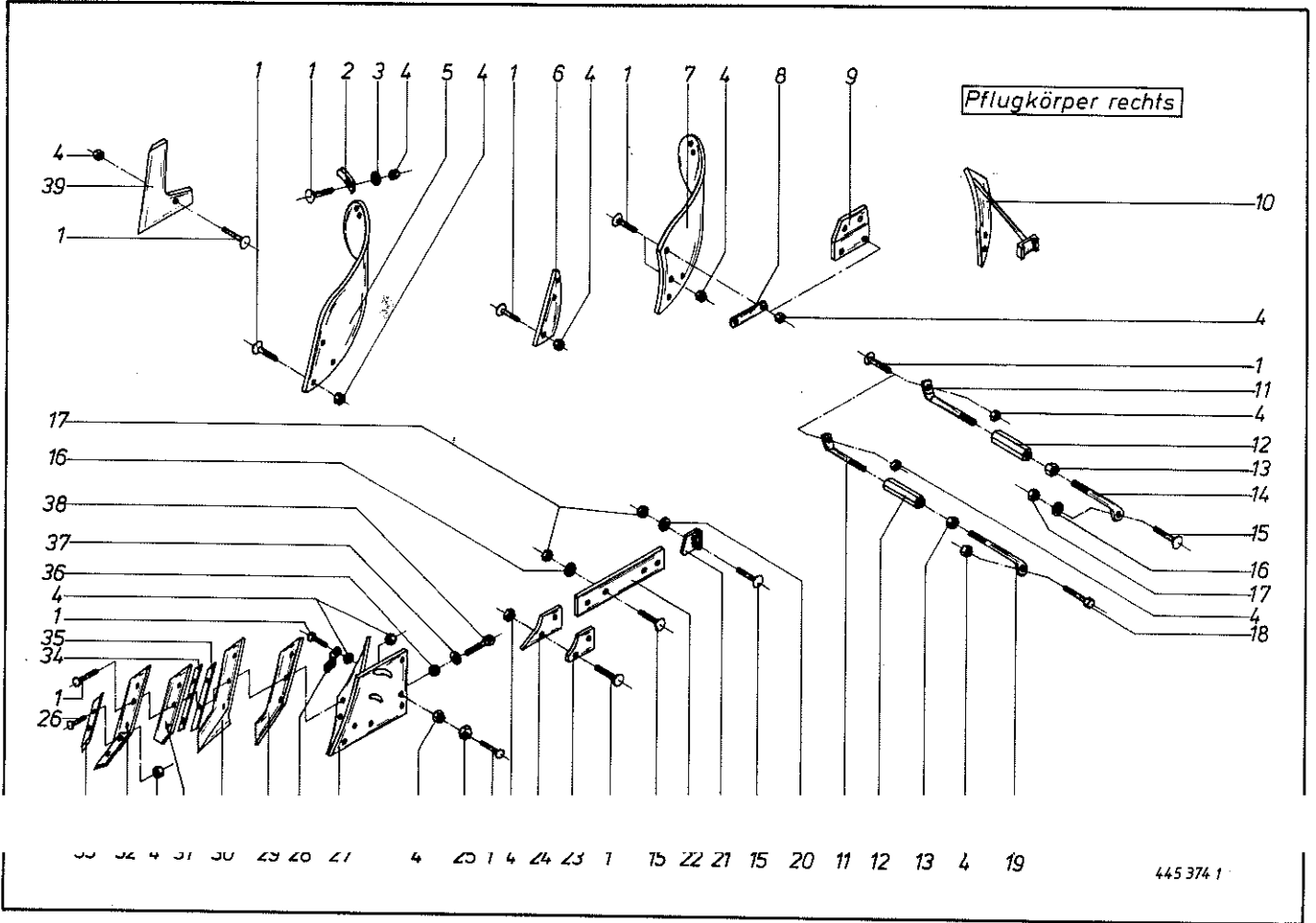
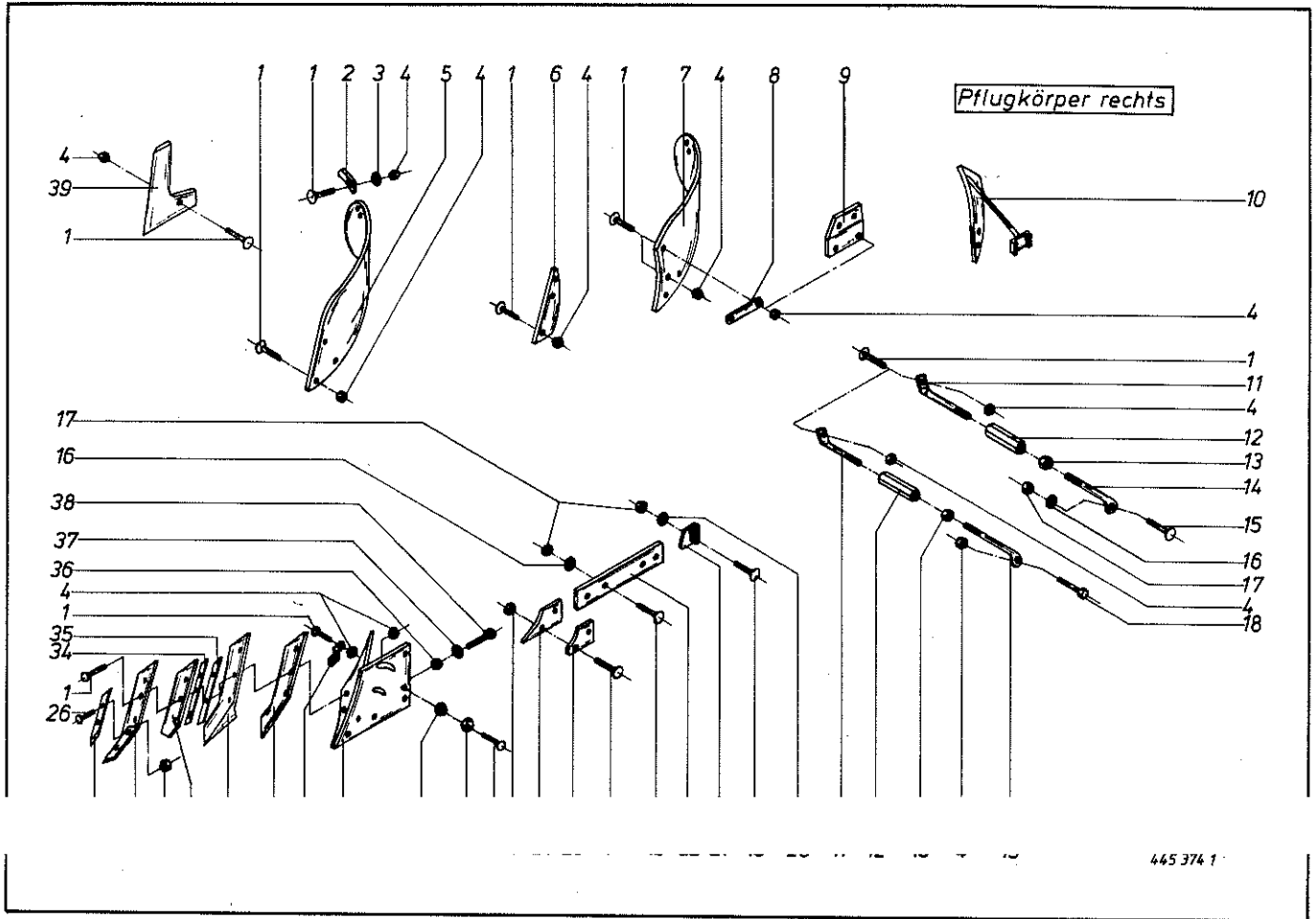


Abb. III. Dessin	KG 9 Best.-Nr. Part-No. No. à com.	KG 101 Best.-Nr. Part-No. No. à com.	KG 121 Best.-Nr. Part-No. No. à com.	KG 141/161 Best.-Nr. Part-No. No. à com.	KG 181 Best.-Nr. Part-No. No. à com.	Bezeichnung Description Designation
1	904 533 0	904 533 0	904 533 0	904 533 0	904 533 0	Senkschraube mit Nase M 12 x 30
	904 534 0	904 534 0	904 534 0	904 534 0	904 534 0	Senkschraube mit Nase M 12 x 35
	904 535 0	904 535 0	904 535 0	904 535 0	904 535 0	Senkschraube mit Nase M 12 x 40
	904 536 0	904 536 0	904 536 0	904 536 0	904 536 0	Senkschraube mit Nase M 12 x 45
	904 537 0	904 537 0	904 537 0	904 537 0	904 537 0	Senkschraube mit Nase M 12 x 50
2	123 061 0	123 207 0	123 207 0	123 207 0	123 207 0	Streichschiene rechts
	123 202 0	123 208 0	123 208 0	123 208 0	123 208 0	Streichschiene links
3	910 506 0	910 506 0	910 506 0	910 506 0	910 506 0	Scheibe Ø 14 x 2,5
4	908 015 0	908 015 0	908 015 0	908 015 0	908 015 0	6kt.-Mutter M 12
5	929 203 0	- - -	- - -	- - -	- - -	Riester rechts
	929 303 0	- - -	- - -	- - -	- - -	Riester links
6	- - -	929 405 0	929 414 0	929 415 0	929 416 0	Shinteil rechts
	- - -	929 425 0	929 434 0	929 435 0	929 436 0	Shinteil links
7	- - -	929 206 0	929 209 0	929 210 0	929 211 0	Riesterhinterteil rechts
	- - -	929 306 0	929 309 0	929 310 0	929 311 0	Riesterhinterteil links
8	- - -	123 049 1	123 049 1	123 049 1	123 049 1	Verbindungssteg
9	123 242 0	123 242 0	123 242 0	123 242 0	123 242 0	Halterung rechts
	123 243 0	123 243 0	123 243 0	123 243 0	123 243 0	Halterung links
10	- - -	123 353 0	123 353 0	123 353 0	123 353 0	Stroheinweisblech rechts
	- - -	123 354 0	123 354 0	123 354 0	123 354 0	Stroheinweisblech links
11	123 193 0	123 420 0	123 420 0	123 420 0	123 379 0	Strebe mit Linksgewinde
12	123 060 1	123 060 1	123 060 1	123 060 1	123 060 1	Spannschloßmutter
13	908 525 0	908 525 0	908 525 0	908 525 0	908 525 0	6kt.-Mutter BM 20
14	- - -	- - -	123 198 0	123 198 0	123 198 0	Strebe mit Rechtsgewinde
15	- - -	- - -	904 577 0	904 577 0	904 577 0	Senkschraube mit Nase M 20 x 50
16	- - -	- - -	910 016 0	910 016 0	910 016 0	Federring B 20
17	- - -	- - -	908 025 0	908 025 0	908 025 0	6kt.-Mutter M 20
18	900 299 0	900 299 0	900 299 0	900 299 0	900 299 0	6kt.-Schraube M 12 x 35
19	123 195 1	123 195 1	123 196 0	123 196 0	123 196 0	Strebe mit Rechtsgewinde
20	910 512 0	910 512 0	910 512 0	910 512 0	910 512 0	Scheibe Ø 22
21	123 026 2	123 026 2	123 026 2	123 026 2	123 026 2	Schleifsohle rechts
	123 027 2	123 027 2	123 027 2	123 027 2	123 027 2	Schleifsohle links
22	123 029 3	123 029 3	123 029 3	123 029 3	123 029 3	Anlage kurz rechts 280 mm lang
	123 159 3	123 159 3	123 159 3	123 159 3	123 159 3	Anlage kurz links 280 mm lang
	123 160 1	123 160 1	123 160 1	123 160 1	123 160 1	Anlage lang rechts 470 mm lang

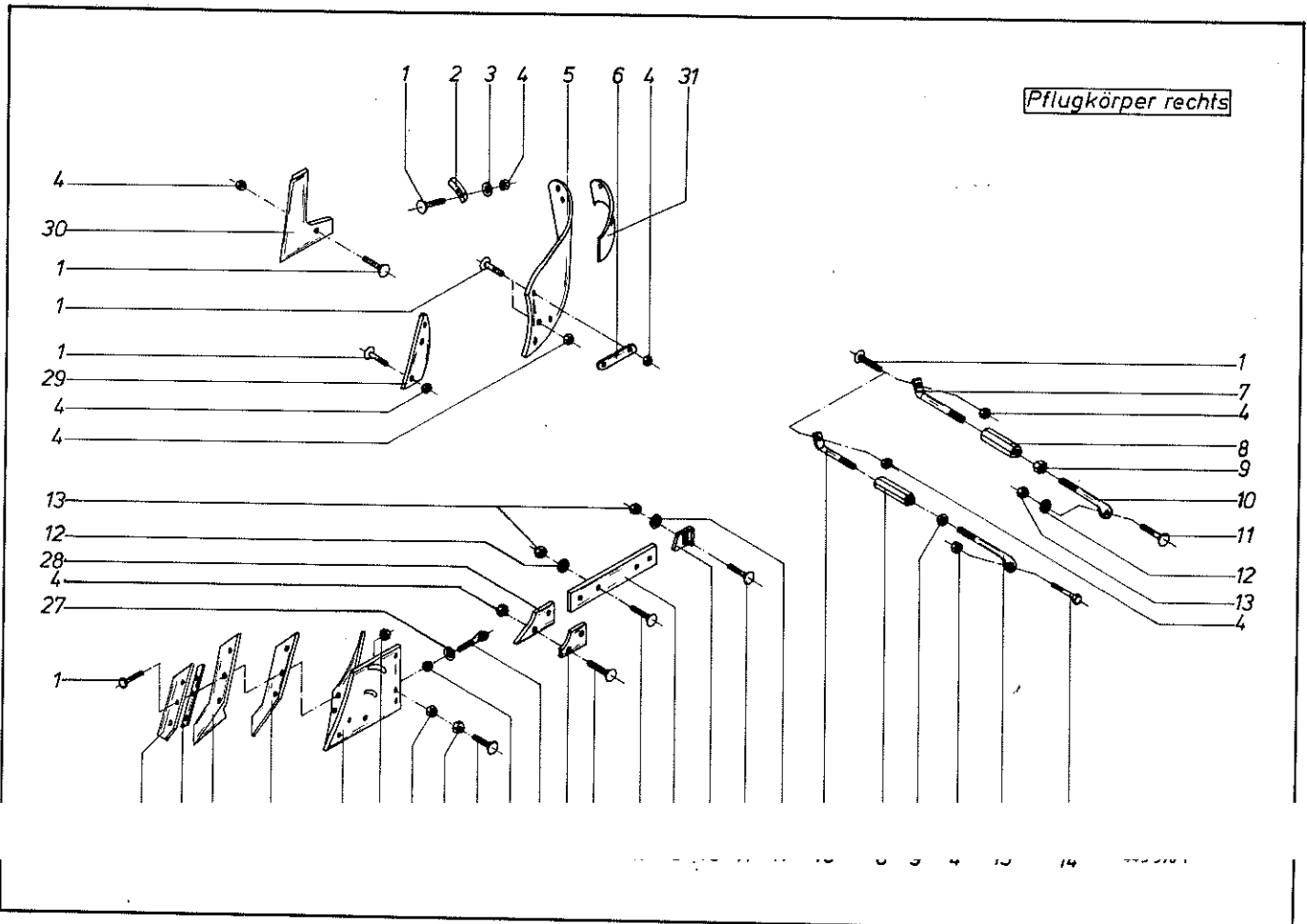


445 374 1

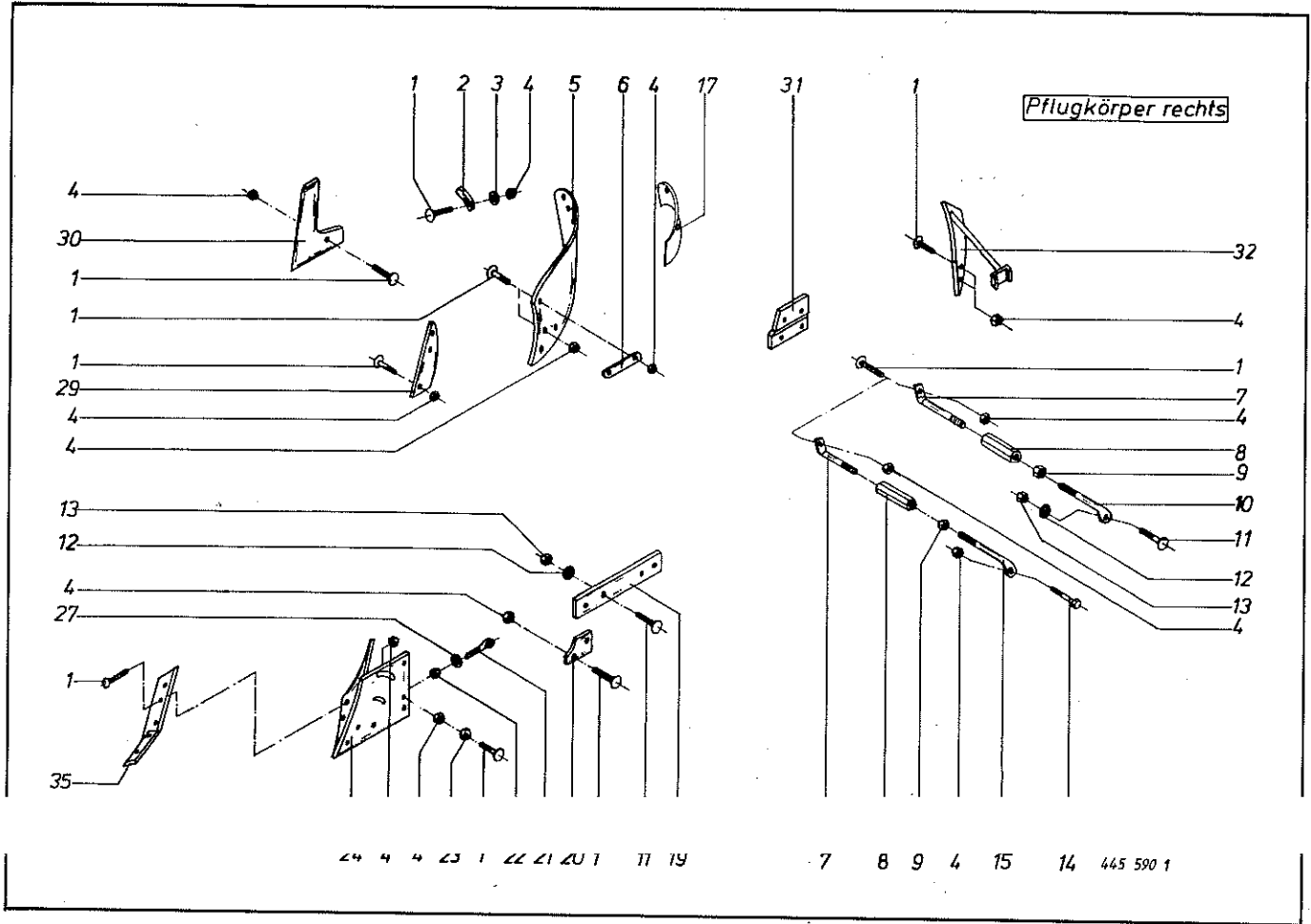
Abb. Ill. Dessin	KG 9 Best.-Nr. Part-No. No. à com.	KG 101 Best.-Nr. Part-No. No. à com.	KG 121 Best.-Nr. Part-No. No. à com.	KG 141/161 Best.-Nr. Part-No. No. à com.	KG 181 Best.-Nr. Part-No. No. à com.	Bezeichnung Description Designation
22	123 161 1	123 161 1	123 161 1	123 161 1	123 161 1	Anlage lang links 470 mm lang
	123 164 1	123 164 1	123 164 1	123 164 1	123 164 1	Anlage lang rechts 650 mm lang
	123 165 1	123 165 1	123 165 1	123 165 1	123 165 1	Anlage lang links 650 mm lang
23	123 229 0	123 229 0	123 229 0	123 235 0	123 235 0	Anlagespitze rechts
	123 230 0	123 230 0	123 230 0	123 236 0	123 236 0	Anlagespitze links
24	123 166 0	123 166 0	123 166 0	123 166 0	123 166 0	Anlagespitze rechts
	123 112 1	123 112 1	123 112 1	123 112 1	123 112 1	Anlagespitze links
25	123 057 0	123 057 0	123 057 0	123 057 0	123 057 0	Einstellscheibe
26	905 340 0	905 340 0	905 340 0	905 340 0	905 340 0	Schraube für Wechselspitze
27	123 189 0	123 367 0	123 367 0	123 371 0	123 371 0	Brustblech kpl. rechts
	123 200 0	123 368 0	123 368 0	123 372 0	123 372 0	Brustblech kpl. links
28	- - -	123 050 0	123 050 0	- - -	- - -	Verbindungssteg
29	929 003 0	929 005 0	929 007 0	929 009 0	- - -	Schnabelschar rechts
	929 103 0	929 105 0	929 107 0	929 109 0	- - -	Schnabelschar links
30	929 004 0	929 006 0	929 008 0	929 010 0	929 013 0	Winkelschar rechts
	929 104 0	929 106 0	929 108 0	929 110 0	929 113 0	Winkelschar links
31	- - -	929 000 0	929 001 0	929 017 0	- - -	Perfektschar rechts
	- - -	929 100 0	929 101 0	929 117 0	- - -	Perfektschar links
32	- - -	929 019 0	929 021 0	929 029 0	- - -	Schar mit Wechselspitze kpl. rechts
	- - -	929 119 0	929 121 0	929 129 0	- - -	Schar mit Wechselspitze kpl. links
33	- - -	929 099 0	929 099 0	929 099 0	- - -	Wechselspitze rechts
	- - -	929 199 0	929 199 0	929 199 0	- - -	Wechselspitze links
34	- - -	- - -	- - -	123 380 0	- - -	Zwischenlage
35	- - -	123 391 1	123 391 1	- - -	- - -	Zwischenlage
36	908 020 0	908 020 0	908 020 0	908 020 0	908 020 0	6kt.-Mutter M 16
37	910 511 0	910 511 0	910 511 0	910 511 0	910 511 0	Scheibe Ø 18
38	123 109 1	123 109 1	123 109 1	123 109 1	123 109 1	Gewindelaste
39	929 479 0	929 479 0	929 479 0	- - -	- - -	Anlagesech rechts 240 mm lang
	- - -	- - -	- - -	929 478 0	929 478 0	Anlagesech rechts 350 mm lang
	929 480 0	929 480 0	929 480 0	- - -	- - -	Anlagesech links 240 mm lang
	- - -	- - -	- - -	929 477 0	929 477 0	Anlagesech links 350 mm lang

Bei Bestellung unbedingt Typ, Baujahr und Maschinen-Nr. angeben.  
 In case of orders state model, year of construction and part number.  
 Avec la commande, indiquer toujours type et No. de la machine, ainsi que l'année de construction.





KS 12			KS 16			KS 18			KS 12			KS 16			KS 18					
Abb. III. Des.	Best.-Nr. No. à com.	Best.-Nr. No. à com.	Best.-Nr. No. à com.	Bezeichnung Description Designation	Abb. III. Des.	Best.-Nr. No. à com.	Best.-Nr. No. à com.	Best.-Nr. No. à com.	Bezeichnung Description Designation	Abb. III. Des.	Best.-Nr. No. à com.	Best.-Nr. No. à com.	Best.-Nr. No. à com.	Bezeichnung Description Designation	Abb. III. Des.	Best.-Nr. No. à com.	Best.-Nr. No. à com.	Best.-Nr. No. à com.	Bezeichnung Description Designation	
1	904 533 0	904 533 0	904 533 0	Senkschraube mit Nase M 12 x 30	19	123 160 1	123 160 1	123 160 1	Anlage lang, rechts 470 mm lang	19	123 160 1	123 160 1	123 160 1	Anlage lang, rechts 470 mm lang	19	123 160 1	123 160 1	123 160 1	Anlage lang, rechts 470 mm lang	
	904 534 0	904 534 0	904 534 0	Senkschraube mit Nase M 12 x 35		123 161 1	123 161 1	123 161 1	Anlage lang, links 470 mm lang		123 161 1	123 161 1	123 161 1	Anlage lang, links 470 mm lang		123 161 1	123 161 1	123 161 1	Anlage lang, links 470 mm lang	
	904 535 0	904 535 0	904 535 0	Senkschraube mit Nase M 12 x 40		123 164 1	123 164 1	123 164 1	Anlage lang, rechts 650 mm lang		123 164 1	123 164 1	123 164 1	Anlage lang, rechts 650 mm lang		123 164 1	123 164 1	123 164 1	Anlage lang, rechts 650 mm lang	
	904 536 0	904 536 0	904 536 0	Senkschraube mit Nase M 12 x 45		123 165 1	123 165 1	123 165 1	Anlage lang, links 650 mm lang		123 165 1	123 165 1	123 165 1	Anlage lang, links 650 mm lang		123 165 1	123 165 1	123 165 1	Anlage lang, links 650 mm lang	
	904 537 0	904 537 0	904 537 0	Senkschraube mit Nase M 12 x 50	20	123 237 0	123 239 0	123 239 0	Anlagespitze rechts	20	123 237 0	123 239 0	123 239 0	Anlagespitze rechts	20	123 237 0	123 239 0	123 239 0	Anlagespitze rechts	
2	123 207 0	123 207 0	123 207 0	Streichschiene rechts		123 238 0	123 240 0	123 240 0	Anlagespitze links		123 238 0	123 240 0	123 240 0	Anlagespitze links		123 238 0	123 240 0	123 240 0	Anlagespitze links	
	123 208 0	123 208 0	123 208 0	Streichschiene links	21	123 109 1	123 109 1	123 109 1	Gewindelasche	21	123 109 1	123 109 1	123 109 1	Gewindelasche	21	123 109 1	123 109 1	123 109 1	Gewindelasche	
3	910 506 0	910 506 0	910 506 0	Scheibe Ø 14 x 2,5	22	908 020 0	908 020 0	908 020 0	6kt.-Mutter M 16	22	908 020 0	908 020 0	908 020 0	6kt.-Mutter M 16	22	908 020 0	908 020 0	908 020 0	6kt.-Mutter M 16	
4	908 015 0	908 015 0	908 015 0	6kt.-Mutter M 12	23	123 057 0	123 057 0	123 057 0	Einstellscheibe	23	123 057 0	123 057 0	123 057 0	Einstellscheibe	23	123 057 0	123 057 0	123 057 0	Einstellscheibe	
5	929 272 0	929 276 0	929 212 0	Riesterhinterteil, rechts	24	123 220 0	123 220 0	123 220 0	Brustblech kpl. rechts	24	123 220 0	123 220 0	123 220 0	Brustblech kpl. rechts	24	123 220 0	123 220 0	123 220 0	Brustblech kpl. rechts	
	929 372 0	929 376 0	929 312 0	Riesterhinterteil, links		123 221 0	123 221 0	123 221 0	Brustblech kpl. links		123 221 0	123 221 0	123 221 0	Brustblech kpl. links		123 221 0	123 221 0	123 221 0	Brustblech kpl. links	
6	123 049 1	123 049 1	123 049 1	Verbindungslasche	25	929 072 0	929 076 0	- - -	Schnabelschar rechts	25	929 072 0	929 076 0	- - -	Schnabelschar rechts	25	929 072 0	929 076 0	- - -	Schnabelschar rechts	
7	123 194 0	123 420 0	123 194 0	Strebe mit Linksgewinde		929 172 0	929 176 0	- - -	Schnabelschar links		929 172 0	929 176 0	- - -	Schnabelschar links		929 172 0	929 176 0	- - -	Schnabelschar links	
8	123 060 1	123 060 1	123 060 1	Spannschloßmutter	26	929 073 0	929 077 0	929 016 0	Winkelschar rechts	26	929 073 0	929 077 0	929 016 0	Winkelschar rechts	26	929 073 0	929 077 0	929 016 0	Winkelschar rechts	
9	908 525 0	908 525 0	908 525 0	6kt.-Mutter BM 20		929 173 0	929 177 0	929 116 0	Winkelschar links		929 173 0	929 177 0	929 116 0	Winkelschar links		929 173 0	929 177 0	929 116 0	Winkelschar links	
10	123 198 0	123 198 0	123 198 0	Strebe mit Rechtsgewinde	27	910 511 0	910 511 0	910 511 0	Scheibe Ø 18	27	910 511 0	910 511 0	910 511 0	Scheibe Ø 18	27	910 511 0	910 511 0	910 511 0	Scheibe Ø 18	
11	904 577 0	904 577 0	904 577 0	Senkschraube mit Nase M 20 x 50	28	123 227 0	123 227 0	123 227 0	Anlagespitze rechts	28	123 227 0	123 227 0	123 227 0	Anlagespitze rechts	28	123 227 0	123 227 0	123 227 0	Anlagespitze rechts	
12	910 016 0	910 016 0	910 016 0	Federring B 20		123 228 0	123 228 0	123 228 0	Anlagespitze links		123 228 0	123 228 0	123 228 0	Anlagespitze links		123 228 0	123 228 0	123 228 0	Anlagespitze links	
13	908 025 0	908 025 0	908 025 0	6kt.-Mutter M 20	29	929 411 0	929 413 0	929 417 0	Shinteil rechts	29	929 411 0	929 413 0	929 417 0	Shinteil rechts	29	929 411 0	929 413 0	929 417 0	Shinteil rechts	
14	900 299 0	900 299 0	900 299 0	6kt.-Schraube M 12 x 35		929 431 0	929 433 0	929 437 0	Shinteil links		929 431 0	929 433 0	929 437 0	Shinteil links		929 431 0	929 433 0	929 437 0	Shinteil links	
15	123 196 0	123 196 0	123 196 0	Strebe mit Linksgewinde	30	929 479 0	- - -	- - -	Anlagesech rechts 240 mm lang	30	929 479 0	- - -	- - -	Anlagesech rechts 240 mm lang	30	929 479 0	- - -	- - -	Anlagesech rechts 240 mm lang	
16	123 194 0	123 194 0	123 194 0	Strebe mit Rechtsgewinde		- - -	929 478 0	929 478 0	Anlagesech rechts 350 mm lang		- - -	929 478 0	929 478 0	Anlagesech rechts 350 mm lang		- - -	929 478 0	929 478 0	Anlagesech rechts 350 mm lang	
17	910 512 0	910 512 0	910 512 0	Scheibe Ø 22		929 480 0	- - -	- - -	Anlagesech links 240 mm lang		929 480 0	- - -	- - -	Anlagesech links 240 mm lang		929 480 0	- - -	- - -	Anlagesech links 240 mm lang	
18	123 026 2	123 026 2	123 026 2	Schleifsohle, rechts		- - -	929 477 0	929 477 0	Anlagesech links 350 mm lang		- - -	929 477 0	929 477 0	Anlagesech links 350 mm lang		- - -	929 477 0	929 477 0	Anlagesech links 350 mm lang	
19	123 027 2	123 027 2	123 027 2	Schleifsohle, links		- - -	- - -	- - -	Verstärkung rechts		- - -	- - -	- - -	Verstärkung rechts		- - -	- - -	- - -	Verstärkung rechts	
19	123 029 3	123 029 3	123 029 3	Anlage kurz, rechts 280 mm lang		- - -	- - -	- - -	Verstärkung links		- - -	- - -	- - -	Verstärkung links		- - -	- - -	- - -	Verstärkung links	
19	123 159 3	123 159 3	123 159 3	Anlage kurz, links 280 mm lang	31	- - -	123 397 0	123 399 0	Zwischenlage	31	- - -	123 397 0	123 399 0	Zwischenlage	31	- - -	123 397 0	123 399 0	Zwischenlage	
						- - -	123 398 0	123 400 0	Partelteil rechts		- - -	123 398 0	123 400 0	Partelteil rechts		- - -	123 398 0	123 400 0	Partelteil rechts	
						32	123 411 0	- - -	- - -		32	123 411 0	- - -	- - -		32	123 411 0	- - -	- - -	
						33	929 074 0	- - -	- - -		33	929 074 0	- - -	- - -		33	929 074 0	- - -	- - -	



KOP 316/318			KOP 316/318		
Abb. Ill. Dessin	Best.-Nr. Part-No. No. à com.	Bezeichnung Description Designation	Abb. Ill. Dessin	Best.-Nr. Part-No. No. à com.	Bezeichnung Description Designation
1	904 533 0	Senkschraube mit Nase M 12 x 30	19	123 029 3	Anlage kurz, rechts 280 mm lang
	904 534 0	Senkschraube mit Nase M 12 x 35		123 159 3	Anlage kurz, links 280 mm lang
	904 535 0	Senkschraube mit Nase M 12 x 40		123 164 1	Anlage lang, rechts 650 mm lang
	904 536 0	Senkschraube mit Nase M 12 x 45		123 165 1	Anlage lang, links 650 mm lang
	904 537 0	Senkschraube mit Nase M 12 x 50	20	123 401 0	Anlagespitze rechts
2	123 207 0	Streichschiene rechts		123 402 0	Anlagespitze links
	123 208 0	Streichschiene links	21	123 109 0	Gewindelasche
3	910 506 0	Scheibe Ø 14 x 2,5	22	908 020 0	6kt.-Mutter M 16
4	908 015 0	6kt.-Mutter M 12	23	123 057 0	Einstellscheibe
5	929 213 0	Riesterhinterteil rechts KOP 316	24	123 403 0	Brustblech kpl., rechts
	929 313 0	Riesterhinterteil links KOP 316		123 404 0	Brustblech kpl., links
	929 214 0	Riesterhinterteil rechts KOP 318	27	910 511 0	Scheibe Ø 18
	929 314 0	Riesterhinterteil links KOP 318	29	929 404 0	Shinteil rechts
6	123 049 1	Verbindungslasche		929 424 0	Shinteil links
7	123 420 1	Strebe mit Linksgewinde KOP 316	30	929 478 0	Anlagesech rechts 350 mm lang
	123 379 1	Strebe mit Linksgewinde KOP 318		929 477 0	Anlagesech links 350 mm lang
8	123 060 0	Spannschloßmutter	31	123 242 0	Halterung f. Stroheinweisblech rechts
9	908 525 0	6kt.-Mutter BM 20		123 243 0	Halterung f. Stroheinweisblech links
10	123 198 0	Strebe mit Rechtsgewinde	32	123 353 0	Stroheinweisblech rechts
11	904 577 0	Senkschraube mit Nase		123 354 0	Stroheinweisblech links
12	910 016 0	Federring B 20	35	929 040 0	Schar rechts KOP 316
13	908 025 0	6kt.-Mutter M 20		929 140 0	Schar links KOP 316
14	900 299 0	6kt.-Schraube M 12 x 35		929 041 0	Schar rechts KOP 318
15	123 196 0	Strebe mit Rechtsgewinde		929 141 0	Schar links KOP 318
17	123 454 0	Verstärkung rechts			
	123 455 0	Verstärkung links			

Bei Bestellung unbedingt Typ, Baujahr und Maschinen-Nr. angeben.  
 In case of orders state model, year of construction and part number.  
 Avec la commande, indiquer toujours type et No. de la machine, ainsi que l'année de construction.

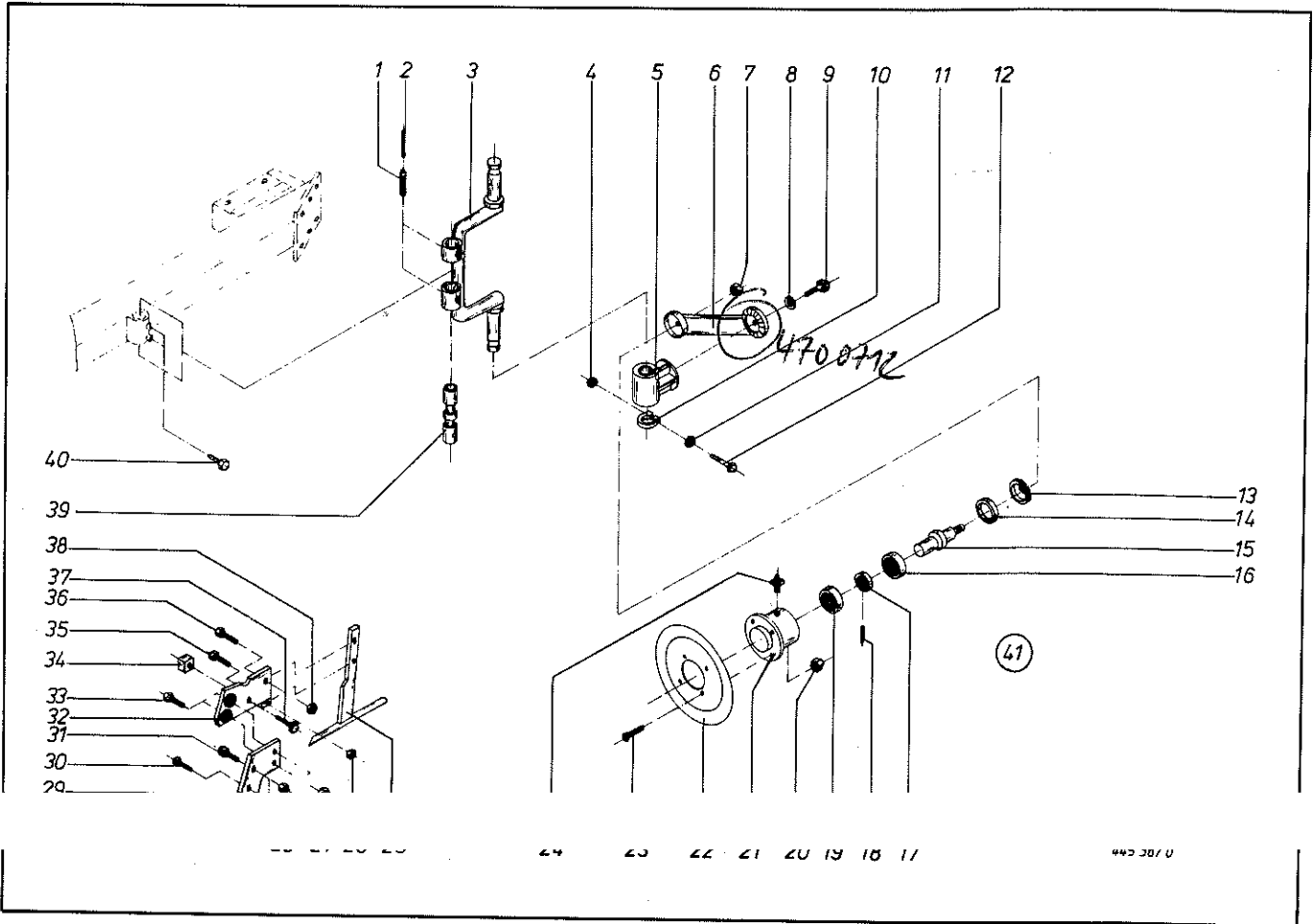


Abb. Ill. Dessin	Best.-Nr. Part-No. No. à com.	Bezeichnung Description Designation	Abb. Ill. Dessin	Best.-Nr. Part-No. No. à com.	Bezeichnung Description Designation
1	912 847 0	Spannhülse 16 x 55	24	919 003 0	Kegelschmiernippel
2	912 717 0	Spannhülse 10 x 55	25	123 158 1	Untergrundlockerer rechts
3	460 135 0	Scheibensechhalter f. Anrichthöhe 68 cm		123 157 1	Untergrundlockerer links
	460 141 0	Scheibensechhalter f. Anrichthöhe 75 + 80 cm	26	908 706 0	6kt.-Mutter NM 8
	461 623 0	Scheibensechhalter	27	908 716 0	6kt.-Mutter NM 16
4	908 020 0	6kt.-Mutter M 16	28	908 721 0	6kt.-Mutter NM 20
5	470 075 0	Lager	29	095 078 0	Zwischenplatte
6	470 074 1	Ausleger	30	904 584 0	Senkschraube mit Nase M 20 x 90
7	908 727 0	6kt.-Mutter M 24 x 1,5		904 586 0	Senkschraube mit Nase M 20 x 100
8	910 016 0	Federring B 20	31	905 318 0	Flachhrd.-Schraube M 20 x 85
9	900 380 0	6kt.-Schraube M 20 x 60		905 320 0	Flachhrd.-Schraube M 20 x 95
10	097 082 3	Stellring	32	095 087 1	Halter rechts
11	910 014 0	Federring B 16		095 088 1	Halter links
12	901 137 0	6kt.-Schraube M 16 x 80	33	900 339 0	6kt.-Schraube M 16 x 50
13	911 659 0	Sicherungsring I 62 x 2 DIN 472	34	123 394 0	Quadratstück 45 x 45
14	936 914 0	Nilos-Ring 35 x 62 L STO		123 395 0	Quadratstück 40 x 40
15	097 086 0	Laufdachse		123 396 0	Quadratstück 35 x 35
16	930 236 0	Rillenkugellager 6206 Z DIN 625		123 419 0	Quadratstück 40 x 40
17	097 087 0	Distanzbuchse	35	900 264 0	6kt.-Schraube M 8 x 45
18	912 644 0	Spannhülse 6 x 40	36	900 338 0	6kt.-Schraube M 16 x 45
19	930 136 0	Rillenkugellager 6206 DIN 625	37	900 298 0	6kt.-Schraube M 12 x 30
20	908 708 0	6kt.-Mutter NM 10	38	908 520 0	6kt.-Mutter BM 16
21	097 085 6	Lauf radnabe	39	460 140 0	Achse
22	123 136 0	Sechsscheibe Ø 450 gewellt	40	901 376 0	6kt.-Schraube m. Ansatzsp. M 20 x 35
	123 137 0	Sechsscheibe Ø 500 gewellt	41	470 180 0	Radnabe kpl., Abb. 13-19, 21 + 7
23	904 046 0	Senkschraube mit Innensechskant M 10 x 30			

Bei Bestellung unbedingt Typ, Baujahr und Maschinen-Nr. angeben.  
 In case of orders state model, year of construction and part number.  
 Avec la commande, indiquer toujours type et No. de la machine, ainsi que l'année de construction.

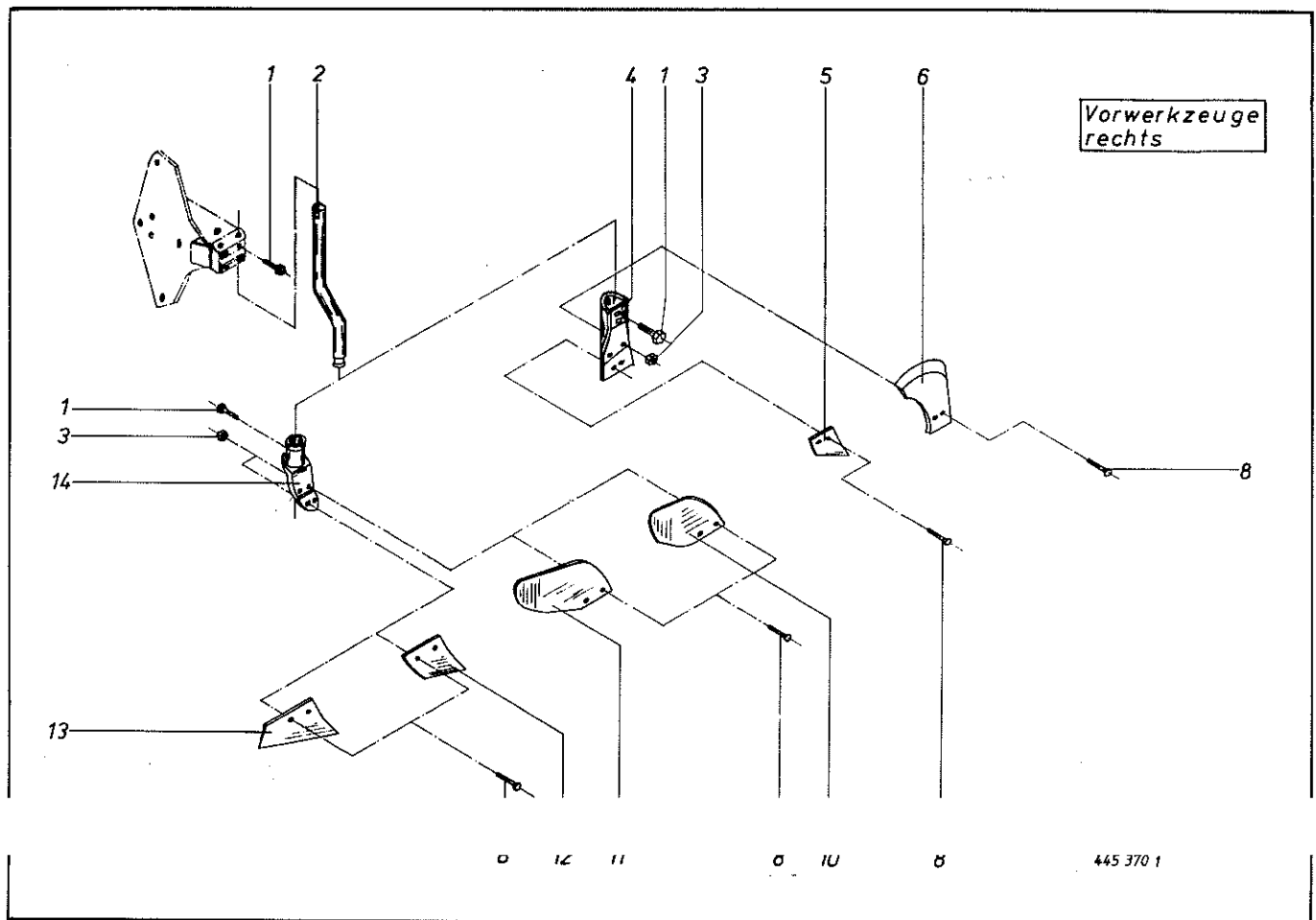


Abb. Ill. Dessin No. à com.	Best.-Nr. Part-No.	Bezeichnung Description Designation	Abb. Ill. Dessin No. à com.	Best.-Nr. Part-No.	Bezeichnung Description Designation	
1	901 376 0	6kt.-Schraube M 20 x 35 m. Ansatzspitze	11	123 343 1	Riester rechts VD 181	
2	460 158 1	Stiel 50 gekröpft		123 345 1	Riester links VD 181	
	460 159 1	Stiel 80 gekröpft		12	929 091 0	Schar rechts VD 141
	460 160 1	Stiel 105 gekröpft		929 191 0	Schar links VD 141	
	461 384 0	Stiel 50 gekröpft		929 092 0	Schar rechts VD 181	
	461 385 0	Stiel 80 gekröpft		929 192 0	Schar links VD 181	
	461 386 0	Stiel 105 gekröpft		14	123 356 0	Bruststück rechts <i>VD 141/181</i>
3	908 012 0	6kt.-Mutter M 10		123 355 0	Bruststück links <i>VD 141/181</i>	
4	123 412 0	Bruststück rechts <i>DH 121</i>	15	123 414 0	Dung- und Maiseinleger DM 121 rechts mit Abb. 1, 3, 4, 5, 6 und 8	
	123 413 0	Bruststück links <i>DH 121</i>	16	123 415 0	Dung- und Maiseinleger DM 121 links mit Abb. 1, 3, 4, 5, 6 und 8	
5	929 091 0	Schar rechts DM 121	17	123 387 0	Vorschäler VD 141 rechts Abb. 1,3,8,10,12,14	
	929 191 0	Schar links DM 121	18	123 388 0	Vorschäler VD 141 links Abb. 1,3,8,10,12,14	
6	929 297 0	Riester rechts DM 121	19	123 389 0	Vorschäler VD 181 rechts Abb. 1,3,8,11,13,14	
	929 397 0	Riester links DM 121	20	123 390 0	Vorschäler VD 181 links Abb. 1,3,8,11,13,14	
8	904 523 0	Senkschraube mit Nase M 10 x 30				
10	123 342 1	Riester rechts VD 141				
	123 344 1	Riester links VD 141				

Bei Bestellung unbedingt Typ, Baujahr und Maschinen-Nr. angeben.  
 In case of orders state model, year of construction and part number.  
 Avec la commande, indiquer toujours type et No. de la machine, ainsi que l'année de construction.

Bestell-Nr.	Tafel	Abb.	Bestell-Nr.	Tafel	Abb.	Bestell-Nr.	Tafel	Abb.	Bestell-Nr.	Tafel	Abb.
045 009 7	3	11	123 159 3	14	22	123 353 0	13	12	460 115 1	1	41
046 009 8	1	41	123 159 3	15	19	123 353 0	14	10	460 116 0	6	18
046 128 0	3	14	123 159 3	16	19	123 353 0	16	32	460 119 2	3	25
046 165 4	3	10	123 160 1	12	20	123 354 0	12	8	460 122 3	3	22
090 292 4	4	6	123 160 1	13	25	123 354 0	13	12	460 135 0	17	3
090 802 0	13	37							460 140 0	17	39
090 871 4	3	5	123 160 1	14	22	123 354 0	14	10	460 141 0	17	3
090 871 6	3	6	123 160 1	15	19	123 354 0	16	32	460 153 0	1	1
090 872 1	2	34	123 161 1	12	20	123 355 0	18	14	460 153 0	2	1
090 872 1	3	3	123 161 1	13	25	123 356 0	18	14	460 154 0	1	39
			123 161 1	14	22	123 367 0	14	27			
090 872 1	3	4	123 161 1	15	19	123 368 0	14	27	460 154 0	2	39
090 872 6	3	16	123 164 1	12	20	123 371 0	14	27	460 158 1	18	2
091 001 6	3	18	123 164 1	13	25	123 372 0	14	27	460 159 1	18	2
091 021 4	3	8	123 164 1	14	22	123 375 0	13	29	460 160 1	18	2
091 064 4	2	33	123 164 1	15	19	123 376 0	13	29	460 161 0	11	9
091 207 1	2	27							460 162 0	11	8
091 612 0	2	13	123 164 1	16	19	123 377 0	13	42	460 164 0	11	5
092 502 8	2	35	123 165 1	12	20	123 378 0	13	42	460 165 0	11	4
092 532 2	2	25	123 165 1	13	25	123 379 0	14	11	460 166 0	3	9
092 904 0	16	35	123 165 1	14	22	123 380 0	14	34	460 170 0	3	15
			123 165 1	15	19	123 380 1	13	30			
092 948 0	15	30	123 165 1	16	19	123 387 0	18	17	460 172 0	3	15
093 218 7	2	4	123 166 0	13	27	123 388 0	18	18	460 174 0	3	14
093 570 6	3	13	123 166 0	14	24	123 389 0	18	19	460 196 0	6	5
093 759 4	2	9	123 189 0	14	27	123 390 0	18	20	460 217 0	1	10
095 078 0	17	29	123 193 0	13	22	123 391 1	14	35	460 225 0	1	3
095 087 1	17	32							460 251 0	3	10
095 088 1	17	32	123 193 0	14	11	123 392 0	13	11	460 255 0	1	28
097 082 3	17	10	123 194 0	13	13	123 393 0	13	11	460 256 0	2	28
097 085 6	7	12	123 194 0	15	7	123 394 0	17	34	461 012 0	2	23
097 085 6	8	30	123 194 0	15	7	123 395 0	17	34	461 016 3	2	12
			123 194 0	15	16	123 396 0	17	34			
						123 397 0	15	31	461 070 0	2	18
097 085 6	17	21	123 195 1	13	21	123 398 0	15	31	461 071 0	2	17
097 086 0	17	15	123 196 0	12	17	123 399 0	15	31	461 075 0	2	15
097 086 1	7	21	123 196 0	14	19	123 400 0	15	31	461 077 0	2	19
097 086 1	8	38	123 196 0	15	15	123 401 0	16	20	461 080 1	2	41
097 087 0	7	17	123 196 0	16	15						
097 087 0	8	34	123 196 0	16	15						
097 087 0	17	17	123 197 0	13	16						
123 026 2	12	19	123 198 0	12	12	123 402 0	16	20	461 080 1	5	28
123 026 2	12	19	123 198 0	12	12	123 403 0	16	24	461 087 1	3	24
123 026 2	15	18				123 413 0	18	4	461 100 3	3	22
123 027 2	12	19	123 200 0	14	27	123 414 0	18	15	461 101 3	3	22
123 027 2	13	24	123 202 0	14	2	123 415 0	18	16	461 125 2	2	12
123 027 2	14	21	123 207 0	12	2	123 419 0	17	34	461 132 0	2	8
123 027 2	15	18	123 207 0	14	2	123 420 0	12	9	461 133 1	2	41
123 029 3	12	20	123 207 0	15	2						
123 029 3	13	25	123 207 0	16	2	123 420 0	14	11	461 133 1	5	28
123 029 3	14	22	123 208 0	12	2	123 420 0	15	7	461 249 0	9	40
123 029 3	15	19	123 208 0	14	2	123 420 1	16	7	461 278 0	3	15
123 029 3	16	19	123 208 0	15	2	123 454 0	16	17	461 281 0	3	15
			123 208 0	16	2	123 455 0	16	17	461 283 0	3	9
						129 040 0	10	13	461 285 0	3	9
123 049 1	12	6	123 220 0	15	24	132 065 0	9	34	461 288 0	4	12
123 049 1	14	8	123 221 0	15	14	132 066 0	9	23	461 292 0	4	11
123 049 1	15	6	123 227 0	15	28	132 077 0	9	2	461 369 0	2	41
123 049 1	16	6	123 228 0	15	28	132 079 0	9	13	461 381 0	6	6
123 050 0	14	28	123 229 0	12	21						
			123 229 0	13	26	132 137 0	10	11	461 382 1	6	5
123 057 0	12	24	123 229 0	14	23	132 169 0	11	2	461 384 0	18	2
123 057 0	13	28	123 230 0	12	21	132 176 0	9	31	461 385 0	18	2
123 057 0	14	25	123 230 0	13	26	132 180 0	9	4	461 386 0	18	2
123 057 0	15	23	123 230 0	14	23	132 183 0	9	37	461 387 1	4	21
123 057 0	16	23							461 388 1	4	21
123 060 0	16	8							461 389 1	4	24
123 060 1	12	10	123 235 0	14	23	132 189 0	9	5	461 392 0	8	50
123 060 1	13	14	123 237 0	15	20	132 245 0	10	14	461 397 0	8	10
123 060 1	13	14	123 238 0	15	20	147 155 2	10	9	461 403 0	7	9
123 060 1	14	12	123 239 0	15	20	250 067 2	9	39			
123 060 1	15	8	123 240 0	15	20	441 284 0	3	23			
			123 242 0	12	7	441 285 0	3	23	461 403 0	8	11
123 061 0	14	2	123 242 0	14	9	441 285 0	4	22	461 404 0	9	14
123 109 0	13	39	123 242 0	16	31	450 097 0	4	10	461 405 1	8	8
123 109 0	16	21	123 243 0	12	7	460 001 0	3	1	461 409 1	8	42
123 109 1	12	22	123 243 0	14	9				461 410 0	8	50
123 109 1	14	38							461 412 0	7	33
123 109 1	15	21	123 243 0	16	31	460 006 1	3	24	461 416 0	9	21
123 112 1	13	27	123 322 0	12	26	460 036 2	1	12	461 417 0	9	29
123 112 1	14	24	123 323 0	12	28	460 078 1	1	31	461 451 0	9	16
123 114 0	12	27	123 342 1	18	10	460 082 0	1	8	461 453 0	9	24
123 136 0	17	22	123 343 1	18	11	460 097 0	1	23			
			123 344 1	18	10	460 100 0	6	20	461 460 0	9	9
123 137 0	17	22	123 345 1	18	11	460 101 0	1	17	461 461 0	9	11
123 157 1	17	25	123 349 0	12	25	460 102 0	1	18	461 464 0	9	45
123 158 1	17	25	123 350 0	12	25	460 103 0	1	19	461 471 0	9	3
123 159 3	12	20	123 353 0	12	8	460 104 0	1	15	461 472 0	9	20
123 159 3	13	25									

Bestell-Nr.	Tafel	Abb.	Bestell-Nr.	Tafel	Abb.	Bestell-Nr.	Tafel	Abb.	Bestell-Nr.	Tafel	Abb.
461 473 1	9	10	900 299 0	16	14	904 577 0	15	11	910 016 0	4	17
461 474 0	9	45	900 336 0	9	26	904 577 0	16	11	910 016 0	12	14
461 508 0	5	24	900 338 0	17	36	904 581 0	3	19	910 016 0	13	18
461 509 0	8	43	900 339 0	17	33	904 582 0	3	19	910 016 0	13	40
461 511 0	8	56	900 377 0	8	46	904 583 0	4	18	910 016 0	14	16
461 512 0	7	8				904 584 0	17	30	910 016 0	15	12
461 519 2	7	6	900 379 0	1	29	904 586 0	17	30	910 016 0	16	12
461 522 1	7	26	900 379 0	2	29	905 313 0	3	20	910 016 0	17	8
461 524 0	7	27	900 380 0	17	9	905 314 0	3	20	910 214 0	5	21
461 524 0	8	43	900 384 0	7	29	905 315 0	3	21	910 214 0	7	31
			900 422 0	5	15						
461 525 0	1	36	901 063 0	7	22	905 316 0	3	21	910 214 0	8	48
461 525 0	2	36	901 063 0	8	39	905 316 0	4	19	910 216 0	4	7
461 526 0	5	5	901 084 0	7	5	905 318 0	4	20	910 216 0	5	21
461 538 0	5	23	901 135 0	8	7	905 318 0	17	31	910 216 0	8	48
461 552 0	5	19	901 137 0	3	27	905 320 0	17	31	910 216 0	9	44
461 554 0	5	8							910 223 0	8	17
461 555 1	5	8	901 137 0	17	12	905 340 0	13	36	910 223 0	10	3
461 556 0	5	16	901 147 0	3	2	905 340 0	14	26	910 252 0	8	14
461 559 1	5	9	901 155 0	9	41	905 767 0	9	17	910 252 0	10	10
461 560 0	5	14	901 202 0	1	29	908 012 0	18	3	910 314 0	7	23
			901 202 0	2	29	908 015 0	12	4			
461 564 0	5	33	901 203 0	1	29	908 015 0	13	1	910 314 0	8	27
461 565 0	5	27	901 203 0	2	29	908 015 0	14	4	910 315 0	1	40
461 566 0	5	7	901 210 0	5	17	908 015 0	15	4	910 315 0	2	40
461 569 1	5	11	901 212 0	2	29	908 015 0	16	4	910 315 0	9	7
461 570 0	5	12	901 212 0	9	42	908 020 0	12	23	910 506 0	12	3
461 571 0	5	13							910 506 0	14	3
461 572 0	5	31	901 213 0	2	29	908 020 0	1*	36	910 506 0	15	3
461 573 0	5	23	901 376 0	5	36	908 020 0	15	22	910 506 0	16	3
461 580 0	5	19	901 376 0	17	40	908 020 0	16	22	910 510 0	5	35
461 582 0	2	10	901 376 0	18	1	908 020 0	17	4	910 510 0	6	14
			901 665 0	3	2	908 025 0	3	17			
461 591 0	1	37	901 665 0	4	2	908 025 0	4	16	910 511 0	12	31
461 591 0	2	37	901 674 0	3	28	908 025 0	12	15	910 511 0	13	38
461 592 0	2	3	901 676 0	3	27	908 025 0	13	19	910 511 0	14	37
461 597 0	2	24	901 676 0	3	28	908 025 0	13	41	910 511 0	15	27
461 600 0	1	5	901 677 0	4	26	908 025 0	14	17	910 511 0	16	27
461 600 0	2	5							910 512 0	12	18
461 601 0	2	10	901 800 0	3	26	908 025 0	15	13	910 512 0	13	23
461 613 0	2	3	901 801 0	3	26	908 025 0	16	13	910 512 0	14	20
	2	3	901 802 0	4	25	908 520 0	17	38			
461 617 0	5	18				908 525 0	15	9	910 514 0	2	16
461 619 0	5	18	902 914 0	7	32	908 525 0	16	9	910 644 0	1	33
461 623 0	17	3	902 914 0	8	49	908 544 0	6	19	910 657 0	6	21
461 652 0	5	3	902 924 0	5	22	908 706 0	17	26	910 735 0	8	1
461 656 0	4	9	902 924 0	8	49				910 826 0	7	1
461 658 0	4	9	902 924 0	9	46	908 708 0	7	14			
461 660 0	4	8	903 150 0	5	29	908 708 0	8	29	910 826 0	8	3
461 677 0	1	21	903 208 0	12	30	908 708 0	17	20	910 845 0	1	6
461 677 0	2	21	904 046 0	17	23	908 711 0	5	30	910 845 0	2	6
461 678 0	5	4	904 068 0	7	25	908 711 0	7	7	910 892 0	7	34
			904 068 0	8	41	908 711 0	8	44	911 635 0	1	7
470 017 0	9	18				908 711 0	9	6	911 635 0	2	7
470 046 0	2	31	904 523 0	18	8	908 711 0	9	6	911 659 0	7	20
470 056 0	2	30	904 533 0	12	1	908 714 0	4	4	911 659 0	8	37
470 074 1	17	6	904 533 0	13	3	908 716 0	3	4	911 659 0	10	6
470 075 0	17	5	904 533 0	14	1	908 716 0	4	5	911 659 0	17	13
470 161 0	9	27	904 533 0	15	1	908 716 0	5	20			
470 162 0	9	25	904 533 0	16	1	908 716 0	7	30	912 071 0	1	27
470 166 0	9	8	904 534 0	12	1	908 716 0	8	9	912 077 0	8	16
470 175 0	10	7	904 534 0	13	3	908 716 0	8	47	912 087 0	5	1
470 180 0	17	41	904 534 0	14	1	908 716 0	9	28	912 608 0	1	2
			904 534 0	15	1	908 716 0	9	38	912 608 0	2	2
470 180 1	7	35				908 716 0	17	27	912 613 0	5	10
470 180 1	8	55	904 534 0	16	1	908 721 0	1	34	912 616 0	1	20
470 181 0	7	13	904 535 0	12	1	908 721 0	3	16	912 616 0	2	20
470 182 0	8	28	904 535 0	13	3	908 721 0	4	3	912 644 0	5	6
470 188 1	1	30	904 535 0	14	1	908 721 0	4	3	912 644 0	7	15
			904 535 0	15	1	908 721 0	5	20			
470 189 1	2	30	904 535 0	16	1	908 721 0	7	2	912 644 0	8	33
470 198 0	7	24	904 536 0	12	1	908 721 0	8	4	912 644 0	17	18
470 199 0	8	40	904 536 0	13	3	908 721 0	8	47	912 645 0	9	36
470 240 0	11	3	904 536 0	14	1	908 721 0	9	33	912 648 0	11	1
470 255 0	11	7	904 536 0	15	1				912 671 0	9	15
612 900 0	4	8							912 673 0	1	14
900 254 0	6	13	904 536 0	16	1	908 721 0	9	43	912 673 0	2	14
900 264 0	17	35	904 537 0	12	1	908 721 0	17	28	912 677 0	9	12
900 281 0	7	11	904 537 0	13	3	908 726 0	4	15	912 684 0	9	35
900 281 0	8	32	904 537 0	14	1	908 727 0	5	34	912 717 0	17	2
			904 537 0	15	1	908 727 0	7	28			
900 298 0	17	37	904 537 0	16	1	908 727 0	8	45	912 719 0	8	6
900 299 0	12	16	904 543 0	13	4	908 727 0	10	5	912 724 0	9	30
900 299 0	13	20	904 577 0	12	13	908 727 0	17	7	912 847 0	17	1
900 299 0	14	18	904 577 0	13	17	908 927 0	8	19	916 120 0	1	13
900 299 0	15	14	904 577 0	14	15	910 014 0	17	11	917 004 0	1	32

Bestell-Nr.	Tafel	Abb.	Bestell-Nr.	Tafel	Abb.	Bestell-Nr.	Tafel	Abb.	Bestell-Nr.	Tafel	Abb.
917 004 0	2	32	929 074 0	15	33	929 313 0	14	5	932 212 0	8	18
917 009 0	11	6	929 076 0	15	25	929 314 0	14	5	932 222 0	8	26
917 104 0	7	10	929 077 0	15	26	929 372 0	15	5	934 770 0	6	11
917 104 0	8	12	929 091 0	18	5	929 376 0	15	5	934 934 0	7	4
917 105 0	1	22	929 091 0	18	12	929 395 1	13	9	934 938 0	8	2
			929 092 0	18	13	929 397 0	14	6	935 311 0	3	12
917 195 0	2	22	929 099 0	13	35	929 404 0	16	29	935 311 0	4	13
919 003 0	1	11	929 099 0	14	33	929 405 0	14	6	935 311 0	5	25
919 003 0	2	11	929 100 0	14	31	929 411 0	15	29	935 528 0	9	19
919 003 0	5	32	929 101 0	13	33	929 413 0	15	29	935 706 0	4	14
919 003 0	7	3							935 706 0	5	26
919 003 0	8	5	929 101 0	14	31	929 414 0	12	33	935 707 0	3	13
919 003 0	9	22	929 103 0	14	29	929 414 0	13	43	936 914 0	7	19
919 003 0	17	24	929 104 0	14	30	929 414 0	14	6	936 914 0	8	36
919 103 0	10	12	929 105 0	14	29	929 415 0	14	6	936 914 0	17	14
919 512 0	9	32	929 106 0	14	30	929 416 0	14	6			
						929 417 0	15	29			
919 905 0	9	1	929 107 0	13	31	929 424 0	16	29	937 584 0	1	9
921 001 0	6	10	929 107 0	14	29	929 425 0	14	6	937 590 0	2	9
921 002 0	6	3	929 108 0	13	32	929 431 0	15	29	952 177 0	8	13
921 042 0	6	7	929 108 0	14	30	929 433 0	15	29	952 280 0	8	15
921 046 0	6	1	929 109 0	14	29				952 310 0	8	20
			929 110 0	14	30				952 327 0	8	21
921 058 0	6	2	929 111 0	12	29	929 434 0	12	33	952 330 0	8	23
921 076 0	6	8	929 113 0	14	30	929 434 0	13	43	953 002 0	8	57
921 097 0	6	4	929 116 0	15	26	929 435 0	14	6	953 003 0	8	57
921 098 0	6	17	929 117 0	14	31	929 436 0	14	6	953 003 0	10	15
921 140 0	6	22				929 437 0	15	29			
921 145 0	6	15	929 119 0	14	32	929 477 0	12	32	953 100 0	3	12
921 171 0	6	16	929 121 0	13	34	929 477 0	13	2	953 103 0	8	22
921 326 0	6	9	929 121 0	14	32	929 477 0	14	39	953 104 0	10	4
921 339 0	6	9	929 129 0	14	32	929 477 0	15	30	953 107 0	8	22
921 448 0	6	9	929 140 0	16	35				953 202 0	8	25
			929 141 0	16	35	929 477 0	16	30	953 203 0	8	25
921 449 0	6	9	929 172 0	15	25	929 478 0	12	32	953 203 0	10	1
922 650 0	1	26	929 173 0	15	26	929 478 0	13	2	953 303 0	8	24
922 650 0	2	26	929 174 0	15	33	929 478 0	14	39	953 303 0	10	2
923 620 0	5	2	929 176 0	15	25	929 478 0	15	30	953 309 0	8	24
924 909 0	1	35				929 478 0	16	30			
925 322 0	1	25	929 191 0	18	5	929 479 0	14	39			
929 000 0	14	31	929 191 0	18	12	929 479 0	15	30			
929 001 0	12	33									
			929 203 0	14	5	929 501 1	13	6			
929 004 0	14	30	929 206 0	14	7	929 502 1	13	7			
929 005 0	14	29	929 209 0	12	5	929 503 1	13	8			
929 006 0	14	30	929 209 0	14	7	929 504 1	13	10			
929 007 0	13	31	929 210 0	14	7	929 550 A	13	5			
929 007 0	14	29				929 551 1	13	6			
929 008 0	13	32	929 211 0	14	7	929 552 1	13	7			
929 008 0	14	30	929 212 0	15	5	929 553 1	13	8			
929 009 0	14	29	929 213 0	16	5	929 554 1	13	10			
929 010 0	14	30	929 214 0	16	5	930 136 0	7	16			
929 011 0	12	29	929 272 0	15	5						
			929 276 0	15	5	930 136 0	8	31			
929 013 0	14	30	929 295 1	13	9	930 136 0	17	19			
929 016 0	15	26	929 297 0	18	6	930 236 0	7	18			
929 017 0	14	31	929 303 0	14	5	930 236 0	8	35			
929 019 0	14	32	929 306 0	14	7	930 236 0	17	16			
929 021 0	13	34				930 436 0	10	8			
929 021 0	14	32	929 309 0	12	5	932 140 0	2	38			
929 029 0	14	32	929 309 0	14	7	932 177 0	1	38			
929 041 0	16	35	929 310 0	14	7	932 183 0	1	4			
929 072 0	15	25	929 311 0	14	7	932 185 0	2	4			
929 073 0	15	26	929 312 0	15	5						